



## **FRIALEN Безопасные фитинги**

Надежная техника соединений для газо-, водо- и промышленных трубопроводов из ПЭ и ПЭ-Ха

Каталог ES 34/14 действителен с 1 июня 2014 г.

# Сведения по настоящему каталогу и о безопасных фитингах FRIALEN®

## Содержание

Для облегчения пользования на страницах 4-6 мы приводим перечень изделий, объединенных по группам. Поиск определенных изделий таким образом будет существенно упрощен.

## Статус наличия на складе

Пожалуйста, при планировании учитывайте следующее:

- все изделия со статусом наличия 1 поставляются, как правило, со склада;
- все изделия со статусом наличия 2 производятся под заказ и поэтому поставляются в течение 3 - 4 недель.

## Единицы упаковки и складирования на поддоне

В каталоге указано количество единиц в упаковке (VE) и количество единиц на поддоне (PE). Заказ в полных единицах VE/PE упростит прием товара, а также Ваш складской учет. Это также гарантирует Вам наше быстрое оформление и поставку товара. Каталог показывает, что мы выбрали для Вас осмысленные и корректные единицы.

## Возврат

Возврат товара с последующей выплатой его стоимости должен осуществляться при выполнении критериев, определенных в рамках системы управления качеством. При необходимости мы проинформируем Вас об этом отдельно. Если товар соответствует этим критериям, и нами заранее было дано разрешение на возврат, то производится выплата стоимости за вычетом 25% издержек на проверку.

## Заводской сертификат качества

Заводской сертификат качества в соответствии с DIN EN 10204 - 3.1 должен быть запрошен вместе с заказом на поставку товара, поскольку последующая выдача сертификата невозможна.

## Обратное отслеживание деталей

Каждая деталь снабжается дополнительным штрих-кодом для обратного отслеживания.

## Качество / Сертификация

Безопасные фитинги FRIALEN подвергаются постоянному контролю качества со строгими нормами проверки, которые являются составными частями нашей всеобъемлющей системы управления качеством, сертифицированной согласно стандартам EN ISO 9001 : 2008.

Программа производства безопасных фитингов FRIALEN согласована с функциональными возможностями сварочных приборов. Мы оставляем за собой право изменять изделия в каталоге в любое время. Все изменения и дополнения, которые возникают во время технического совершенствования, соответственно учитываются. Наш постоянный контроль качества охватывает безопасные фитинги FRIALEN, наши сварочные приборы FRIATools и качество сварного соединения, как результат взаимодействия всех компонентов. Принцип работы и надежность функционирования сварочных приборов

других производителей не подлежат нашим требованиям и нашему контролю. Пожалуйста, соблюдайте при прокладке трубопроводов наше руководство по монтажным работам и руководство по обслуживанию соответствующих приборов.

## DVGW -допуск к применению / свариваемость

FRIALEN - безопасные фитинги имеют необходимые сертификаты для монтажа газо- и водопроводов. Сертифицированы в соответствии с DVGW GW335-B2 с разрешениями DV-8601AU2248, DV-8606AU2249 и DV-8611AU2250 и подвергаются регулярному независимому контролю. Некоторые изделия имеют индивидуальные сертификаты, которые упомянуты в тексте для каждого отдельного изделия.

Муфты AM с SDR17 имеют необходимые сертификаты для монтажа водопроводов питьевой воды и систем канализации с давлением до 10 бар. Сертифицированы в соответствии с DVGW GW335-B2 с разрешениями DV-8606BO6114 и DV-8611BO6115.

FRIALEN - безопасные фитинги могут быть сварены с трубами с SDR 17.6 (s мин = 3 мм) до 11 в соответствии с DIN 8074, ISO 4437, ISO 4427, EN 1555 и EN 12201. Информация по сварке фитингов с другими SDR трубы предоставляется по запросу. FRIALEN - арматура для врезки/фитинги диаметром до 63 мм включительно могут быть сварены только с трубами с соотношением до SDR 11 включительно. Пожалуйста, обратите внимание на информацию о возможности сварки труб с соотношением SDR, указанном на штрих-кодах.

FRIALEN - безопасные фитинги могут быть сварены с трубами из ПЭ 100, ПЭ 80, ПЭ 63, ПЭ 50 в соответствии с DIN 8074/75, EN 1555-2, EN 12201-2, ISO 4437 и ISO 4427, PE-Xa в соответствии с DIN 16892/93, PE-LD в соответствии с DIN 8072/73. Свариваются с ПЭ трубами с коэффициентом текучести расплава MFR 190/5 в диапазоне от 0,2 до 1,7 г/10 мин. Для сварки с трубами с MFR < 0,20 необходимо подтверждение, что это возможно. Мы рекомендовали бы использование труб с ограниченным диапазоном допусков по диаметру, допустимое отклонение класса B. PE-LD трубы могут быть сварены при температурах окружающей среды > 0 °C.

Для проверки совместимости с трубами с другими SDR воспользуйтесь инструкцией по монтажу или обратитесь в нашу службу технической поддержки.

FRIALEN - арматура для врезки диаметром до 63 мм может быть сварена только с трубами с соотношением SDR 11. Пожалуйста, обратитесь за консультацией в службу поддержки и уточните допустимые к сварке SDR труб, указанные на фитинге, если используется труба d63 мм с SDR17.

Муфты AM SDR 17 могут быть сварены с трубами, начиная с SDR 33 до 17 в соответствии с DIN 8074, ISO4427, EN 12201.

FRIALEN - безопасные фитинги выполнены из ПЭ 100 и соответствуют требованиям стандартов EN 1555-3, EN 12201-3, ISO 4427-3 и ISO 4437-3, а также требованиям испытаний DVGW. FRIALEN - безопасные фитинги могут быть сварены при помощи сварочного аппарата FRIAMAT при температурах окружающей среды от - 10 °C до + 45 °C. Для соединения различных материалов также применяйте системы специальных стандартов и рекомендации по монтажу.

## Сведения по настоящему каталогу и о безопасных фитингах FRIALEN®

В случае, если у Вас возникают вопросы во время монтажа, а также при работе с безопасными фитингами FRIALEN в целом, пожалуйста, прочитайте наши инструкции по монтажу. Наша служба поддержки и специалисты в отделе продаж будут рады ответить на любые вопросы.

### Допустимое давление

Максимальное рабочее давление безопасных фитингов FRIALEN из ПЭ 100 зависит от SDR (стандартное размерное соотношение).

$$SDR = \frac{\text{Наружный диаметр трубы } d}{\text{Толщина стенки трубы } s}$$

Основанием для применения являются стандарты с последними изменениями DIN EN 1555, DIN EN 12201, DIN 8074 и DIN 8075 с учетом коэффициента запаса прочности С (для изделий из ПЭ). Таким образом, имеются следующие уровни давлений:

Материал фитингов: ПЭ 100	Вода	Газ
Значение SDR	максимальное рабочее давление (бар) при С = 1,25	максимальное рабочее давление (бар) при С = 2
17	10	5
11	16	10
9	20	-/12*
7.4	25	-/12*

\* Если соответствует национальным стандартам

**В России, и отдельных странах СНГ, при строительстве полиэтиленовых газо- (в том числе с давлением газа 12 бар) и водопроводов следует руководствоваться ГОСТ Р 52779-2007, СП 62.13330.2011 изм.1, СП 31.13330.2012, СП 32.13330.2012, СП 42-101-2003, СП 42-103-2003, СП 40-102-2000, СТО 45167708-01-2007 и др. При определении коэффициента запаса прочности следует руководствоваться нормами ISO, ГОСТ-Р 50838-95\* изм. 3, ГОСТ-Р 52134-2003, а также другими нормативными документами, действующими в стране применения.**

### Сварочный процесс

FRIALEN - безопасные фитинги могут быть сварены любым типом сварочного аппарата для электромуфтовой сварки, в т.ч. FRIAMAT. Параметры сварки будут переданы автоматически со штрих-кода фитинга.

### Сварка с напряжением 39.5 В

Большинство безопасных фитингов FRIALEN могут быть сварены аппаратами для электромуфтовой сварки с постоянным выходным напряжением 39.5 В путем ручного ввода времени сварки. Время сварки указано на этикетке со штрих-кодом. При использовании более старых версий сварочных аппаратов допустимый диапазон сварки ограничен температурами окружающей среды от -5°C до +35°C. Указанное время сварки следует использовать для полного диапазона температур. Вы найдете полный список с подходящими фитингами на нашем сайте [www.frialen.com](http://www.frialen.com).

### Время охлаждения

#### FRIALEN - муфты, отводы, тройники, переходник

Время охлаждения, указанное на штрих-коде и помеченное дополнительными буквами (буквы С.Т.), является временем после сварки до момента, когда можно двигать сварное соединение.

Сваренный трубопровод можно нагружать давлением, выдержав более длительное время охлаждения. Об этом, пожалуйста, читайте в нашем руководстве по монтажу.

#### FRIALEN - арматура, вентили, накладки

Время охлаждения, указанное на штрих-коде (С.Т.), нужно понимать, как время после сварки до начала врезки. Испытание под давлением сварных соединений в трубопроводах, проложенных к потребителю, может осуществляться после истечения времени охлаждения. Об этом, пожалуйста, читайте в нашем руководстве по монтажу.

### Монтаж

Монтаж должен осуществляться в соответствии с инструкциями по монтажу, которые также могут быть скачаны с интернета на [www.frialen.com](http://www.frialen.com)/[www.frialen-xl.com](http://www.frialen-xl.com). На этой веб-странице Вы сможете найти дополнительную информацию по продукции и процессам, сертификатам и публикациям.

### FRIALEN - седлообразные детали типа Top-Loading

Данные по диаметрам, включая значения в скобках, обозначают допустимые области монтажа и сварки для конкретной седлообразной детали. В данном случае это область стандартного применения, ограниченная техническими возможностями (например, длиной фрезы-резака / толщиной стенки трубы или диаметром врезного отверстия / диаметром запорного воздушно-камерного устройства). При применении вне указанной области необходимо проверить пригодность для конкретных целей. Технические рекомендации по сварке или применению могут быть приложены к изделию и должны строго соблюдаться.

### Технические данные

Детальная информация по каждому изделию дана в паспортах на каждый тип изделий, которые можно скачать в интернете по адресу [www.frialen.com](http://www.frialen.com)/[www.frialen-xl.com](http://www.frialen-xl.com).

### Актуальность / Технические новшества

Все данные соответствуют актуальному состоянию на момент подготовки каталога. Мы оставляем за собой право вносить изменения по мере технического совершенствования. За опечатки мы не несем ответственности.

### Торговые марки

Для облегчения чтения в некоторых текстах были опущены значки ® и ™. Зарегистрированы следующие торговые марки: FRIALEN®, FRIALOC®, FRIAFIT®, FRIATOOLS®, FRIAMAT®, Sentry GS®, BAIO®, Rilsan® и Gas-Stop™.



## Содержание

Изделие	Обозначение	Страница
<b>Запорная арматура</b>		
FRIALOC - ПЭ-запорная арматура с пластиковой запорной механикой Применение: вода	FRIALOC	43
Монтажный набор для FRIALOC - ПЭ-запорной арматуры	FBS	43
<b>Арматура для врезки под давлением</b>		
Арматура для врезки под давлением с удлиненным выходным патрубком в наборе с муфтой типа MB или редукционной муфтой MR	DAA (KIT)	35
Арматура для врезки под давлением с удлиненным выходным патрубком	DAA	36
Арматура для врезки под давлением с удлиненным выходным патрубком и параллельной ему надстройкой врезного приспособления	DAP	37
Арматура для врезки под давлением типа Top-Loading с удлиненным выходным патрубком	DAA-TL	37
Арматура для врезки под давлением типа Top-Loading / Relining с удлиненным выходным патрубком	DAA-TL/RE	38
Заглушка на арматуру для врезки под давлением	K	38
<b>Вентили для врезки под давлением</b>		
Вентиль для врезки под давлением с удлиненным выходным патрубком в наборе с муфтой типа MB или редукционной муфтой MR	DAV (KIT)	41
Вентиль для врезки под давлением типа Top-Loading с удлиненным выходным патрубком	DAV-TL	41
Вентиль для врезки под давлением с удлиненным выходным патрубком	DAV	42
Монтажный набор для вентилях, врезаемых под давлением	EBS	42
<b>Фланцевые соединения</b>		
Монолитный фланец	EFL	29
Фланец - тройник	FLT	29
Фланец – редукция	FLR	30
<b>Устройства контроля расхода газа</b>		
Удлиненная муфта с интегрированным устройством контроля расхода газа Mertik Maxitrol	FRIASTOPP	13
Удлиненная муфта с интегрированной системой Gas-Stop™ Pipelife	FRIASTOPP	13
Редукционная муфта с интегрированным устройством контроля расхода газа Mertik Maxitrol	MR-STOPP	14
<b>Шаровые краны</b>		
Шаровый кран из ПЭ-ВП, 1/4 оборота	KHP	44
Шаровый кран из ПЭ-ВП, 1/4 оборота, без сужения условного прохода	KH	44
Арматура с шаровым краном из ПЭ-ВП, 1/4 оборота, для боковой врезки под давлением	AKHP	45
Арматура с шаровым краном из ПЭ-ВП, 1/4 оборота, для боковой врезки под давлением, тип Top-Loading	AKHP-TL	45
Монтажный набор для шаровых кранов и арматуры для врезки с шаровым краном (стандартного исполнения и типа Top-Loading)	BS	46
<b>Муфты</b>		
Муфта без упора, SDR 11	UB	7
Муфта без упора, SDR 17	AM/UB	8/9
Муфта без упора, SDR 7.4	UB SDR 7.4	9
Муфта без упора, SDR 9	UB SDR 9	10
Муфта с легко удаляемым упором	MB	8
Удлиненная муфта с легко удаляемым упором	FRIALONG	10
Клиновидная адаптивная муфта для труб больших диаметров из ПЭ	KM-XL	11
Переходная муфта для релайнинга	REM	11
Муфта-заглушка	MV	12
<b>Редукции</b>		
Редукционная муфта	MR	12



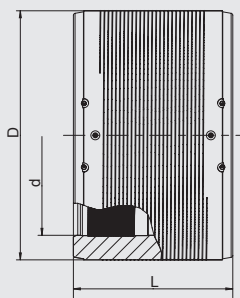
## Содержание

Изделие	Обозначение	Страница
<b>Ремонт</b>		
Ремонтная втулка	RW	22
<b>Вилки для контуров теплообменников</b>		
Y-вилка с закладными электронагревателями из PE 100 SDR 11	Y	22
YS-вилка с закладными электронагревателями и ПЭ-патрубком спигот из PE 100 SDR 11	YS	22
<b>Воздушно-камерная запорная арматура</b>		
Воздушно-камерная запорная арматура	SPA	40
Воздушно-камерная запорная арматура типа Top-Loading	SPA-TL	40
Заглушка для воздушно-камерной запорной арматуры	SPAK	40
<b>Патрубки-накладки</b>		
Патрубок-накладка	SA	32
Патрубок-накладка типа Top - Loading	SA-TL	33
Патрубок-накладка типа SA-XL	SA-XL	33
Патрубок-накладка с интегрированной фрезой	SAB	34
Патрубок-накладка с фланцем	SAFL	34
<b>Тройники</b>		
Тройник с удлиненным выходным патрубком в наборе с муфтой типа MB с легко удаляемым упором	TA (KIT)	20
Редукционный тройник	TA red	20
Тройник	T	21
Тройник XL	T XL	21
Редукционный тройник XL	T red XL	21
Тройник с переходом ПЭ-ВП/ чугуна для соединения с гидрантом типа BAIO®	TGB	19
<b>Переходы</b>		
Переход ПЭ-ВП/сталь	USTR	23
Переход ПЭ-ВП/сталь (патрубок-фитинг)	USTRS	23
Переход ПЭ-ВП/сталь с наружной резьбой	USTN	24
Переход ПЭ-ВП/сталь в внутренней резьбой	USTM	24
Переход-отвод 90° ПЭ-ВП/сталь с наружной резьбой	WUSTN 90°	24
Переход-отвод 90° ПЭ-ВП/сталь в внутренней резьбой	WUSTM 90°	25
Переход ПЭ-ВП/латунь с наружной резьбой	MUN	25
Переход ПЭ-ВП/красное литье (оловянно-цинковая бронза) с внутренней резьбой	MUM	26
Переход ПЭ-ВП/латунь с накидной гайкой	MUMET	26
Переход-отвод 45° ПЭ-ВП/латунь с наружной резьбой	WUN 45°	27
Переход-отвод 90° ПЭ-ВП/латунь с наружной резьбой	WUN 90°	27
Универсальный переход ПЭ-ВП/латунь с наружной резьбой	UAN	28
Универсальный переход ПЭ-ВП/латунь с внутренней резьбой	UAM	28
Переход для сжиженного газа ПЭ-ВП/медь	UFLG	28

НОВИНКА!

## Содержание

Изделие	Обозначение	Страница
<b>Арматура для врезки для соединения с вентилями</b>		
Арматура для врезки для соединения с вентилями с переходом ПЭ-ВП/красное литье, внутренняя резьба	VAM-RG	39
Арматура типа Top-Loading для врезки для соединения с вентилями с переходом ПЭ-ВП/красное литье, внутренняя резьба	VAM-RG-TL	39
<b>Заглушки и усиливающие накладки</b>		
Усиливающая накладка	RS	30
Заглушка-усиливающая накладка	VVS	30
Ремонтная накладка седловидной формы RS-XL	RS-XL	31
Заглушка-накладка типа Top-Loading	VSC-TL	31
<b>Отводы</b>		
Отвод 11°	WS11°	15
Отвод 30°	W30°	15
Отвод 45°	W45°	16
Отвод 45° XL	W45° XL	16
Отвод 90°	W90°	17
Отвод 90° XL	W90° XL	17
Этажный отвод	WET	18
Отвод 90° с подпятником	WF 90°	18
Отвод 90° с подпятником и переходом ПЭ-ВП/чугун для соединения с гидрантом типа ВАЮ®	WFGB	18



Имеет открытую нагревательную спираль для оптимальной теплопередачи, большую глубину сопряжения, особо широкую зону сварки, холодные зоны по бокам и в центре, предотвращающие вытекание расплавленной массы, не требуют при работе специальных держателей и приспособлений. С индикаторами зон сварки.

Начиная с d400 - с технологией предварительного прогрева для оптимального перекрытия зазоров (d 400 – d 450 – по необходимости; d 500 – d 900 – обязательно для применения).

Другие размеры, другие давления, особая конструкция – по запросу

### PE 100 SDR 11

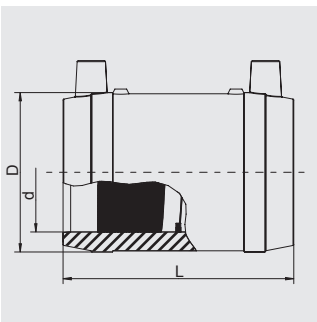
Максимальное допустимое рабочее давление 16 бар (вода)/10 бар (газ)



d	Артикул	Статус наличия	VE	PE	D	L	Масса, кг/шт.
20	612660	1	110	3.520	33	60	0,037
25	612661	1	120	3.840	37	78	0,054
32	612662	1	60	1.920	45	77	0,064
40	612663	1	40	1.280	54	86	0,096
50	612664	1	25	800	68	98	0,151
63	612665	1	15	480	82	112	0,225
75	612666	1	50	400	98	122	0,322
90	612667	1	30	240	114	138	0,436
110	612668	1	24	192	137	159	0,705
125	612669	1	16	128	156	172	0,946
140	615001	1	12	96	174	184	1,270
160	612671	1	8	64	199	190	1,772
180	612672	1	6	48	220	210	2,088
200	612673	1	1	56	247	220	2,798
225	612674	1	1	36	277	236	3,950
250	612675	1	1	24	315	246	5,800
280	615073	1	1	18	347	285	7,740
315	612670	1	1	18	390	300	10,040
355	615074	1	1	9	445	300	14,600
400	615075①	1	1	4	500	320	20,800
450	615076①	1	1	4	560	340	30,000
500	615124①	1	1	4	630	360	40,000
560	616312①	2	1	2	715	380	55,000
630	616269①	2	1	2	810	420	79,600
710	616313①	2	1	1	900	420	101,000
800	616314①	2	1	1	1000	500	138,800
900	616440①	2	1	1	1130	600	210,300

① отдельные зоны сварки



**МВ****Муфта с легко удаляемым упором**

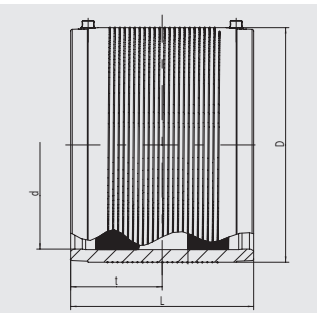
Применяются также в качестве ремонтных муфт. Имеют открытую нагревательную спираль для оптимальной теплопередачи, большую глубину сопряжения, особо широкую зону сварки, холодные зоны по бокам и в центре, предотвращающие вытекание расплавленной массы, не требуют при работе специальных позиционеров и приспособлений. С индикаторами зон сварки.

**PE 100 SDR 11**

**Максимальное допустимое рабочее давление 16 бар (вода)/10 бар (газ)**



d	Артикул	Статус наличия	VE	PE	D	L	Масса, кг/шт.
20	612680	1	110	3520	33	60	0,040
25	612681	1	90	2880	38	66	0,050
32	612682	1	60	1920	45	78	0,064
40	612683	1	40	1280	54	85	0,100
50	612684	1	25	800	68	98	0,150
63	612685	1	15	480	82	110	0,221
75	612686	1	50	400	98	122	0,320
90	612687	1	30	240	114	138	0,440
110	612688	1	24	192	137	159	0,710
125	612689	1	16	128	156	172	0,950
140	612690	1	12	96	174	184	1,270
160	612691	1	8	64	199	190	1,770

**AM****Муфта без упора, SDR 17**

Открытая нагревательная спираль для оптимальной теплопередачи во время сварки, большая глубина сопряжения, очень широкие зоны сварки и холодные зоны на концах и в середине для предотвращения вытекания расплава и для использования без применения позиционеров. С индикаторами зон сварки.

**PE 100 SDR 17**

**Максимальное рабочее давление 10 бар (вода)**

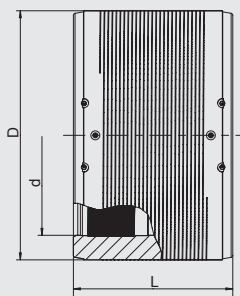


d	Артикул	Статус наличия	VE	PE	D	L	t	Масса, кг/шт.
110	680001	1	24	192	130	160	80	0,600
125	680013	1	22	176	146	160	80	0,650
160	680002	1	12	96	184	180	90	1,100
180	680003	1	8	64	207	180	90	1,450
200	680004	1	1	75	236	180	90	2,070
225	680005	1	1	52	263	200	100	2,723
250	680006	1	1	44	282	220	110	2,200
280	680007	1	1	32	316	220	110	3,800
315	680008	1	1	24	355	220	110	4,750
355	680009	1	1	24	400	220	110	5,900
400	680010	1	1	12	450	220	110	7,300
450	680011	1	1	6	506	270	135	11,200
500	680012 <sup>①</sup>	1	1	4	562	270	135	14,450

① отдельные зоны сварки

## UB SDR 17

## Муфта без упора, SDR 17



Имеет открытую нагревательную спираль для оптимальной теплопередачи, большую глубину сопряжения, особо широкую зону сварки, холодные зоны по бокам и в центре, предотвращающие вытекание расплавленной массы, не требуют при работе специальных держателей и приспособлений. С отдельными зонами сварки и индикаторами для каждой зоны.

Для сварки UB d1000 и более предназначен исключительно сварочный аппарат FRIAMAT XL.

**Диаметры d 560 - d 900 с функцией предварительного прогрева, обязательного к использованию при монтаже.**

Другие размеры, другие давления, особая конструкция – по запросу.

## PE 100 SDR 17

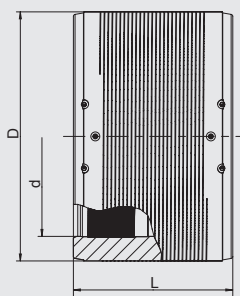
Максимальное допустимое рабочее давление 10 бар (вода)/5 бар (газ)



d	Артикул	Статус наличия	VE	PE	D	L	Масса, кг/шт.
560	615706	1	1	2	630	380	24,800
630	615726	1	1	2	710	420	36,800
710	615994	1	1	2	800	420	48,600
800	616290	1	1	1	900	500	65,900
900	616345	1	1	1	1024	500	91,500
1000	616403	1	1	1	1130	610	121,000
1200	616416	1	1	1	1356	670	205,000

## UB SDR 7.4

## Муфта без упора, SDR 7.4



С открытой нагревательной спиралью для оптимальной передачи тепла, большая глубина вставки, широкие сварные зоны, широкие холодные зоны на концах и в середине для удержания давления расплава, монтаж возможен без дополнительных устройств. С индикаторами зон сварки. Сварка в диапазоне SDR 11 - SDR 7,4.

**Начиная с d280 - с технологией предварительного прогрева для оптимального перекрытия зазоров (используется при необходимости).**

## PE 100 SDR 7.4

Максимальное допустимое рабочее давление 25 бар (вода)/12 бар (газ)



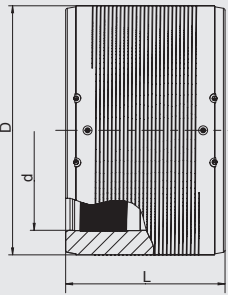
d	Артикул	Статус наличия	VE	PE	D	L	Масса, кг/шт.
90	616270	2	30	240	117	138	0,530
110	616271	2	24	192	142	159	0,870
125	616272	2	16	128	160	172	1,230
140	616273	2	12	96	181	184	1,640
160	616274	2	8	64	206	203	2,360
180	616282	2	6	48	225	210	2,700
200	616283	2	2	36	250	224	3,610
225	616284	2	1	33	280	240	4,900
250	616285	2	1	24	315	246	6,700
280	616286 <sup>①</sup>	2	1	18	355	268	9,300
315	616287 <sup>①</sup>	2	1	18	400	285	12,100
355	616288 <sup>①</sup>	2	1	9	450	300	16,700

① отдельные зоны сварки

## UB SDR 9

## Муфта без упора, SDR 9

НОВИНКА!



С открытой нагревательной спиралью для оптимальной передачи тепла, большая глубина вставки, широкие сварные зоны, широкие холодные зоны на концах и в середине для удержания давления расплава, монтаж возможен без дополнительных устройств. С отдельными зонами сварки и индикаторами для каждой зоны. С отдельными зонами сварки и индикаторами для каждой зоны.

С технологией предварительного прогрева для оптимального перекрытия зазоров (d 400 – d 450 по необходимости; d 500 – d 630 обязательно для применения).

Другие размеры, другие давления, особая конструкция – по запросу.

## PE 100 SDR 9

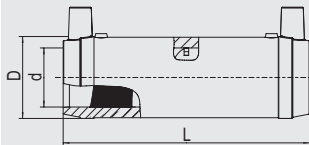
Максимальное допустимое рабочее давление 20 бар (вода)/12 бар (газ)



	d	Артикул	Статус наличия	VE	PE	D	L	Масса, кг/шт.
НОВИНКА!	400	616441	1	1	4	500	320	20,800
НОВИНКА!	450	616447	1	1	4	560	340	30,000
НОВИНКА!	500	616445	1	1	4	630	360	40,000
НОВИНКА!	560	616446	2	1	2	715	380	55,000
НОВИНКА!	630	616439	2	1	2	810	420	79,600

## FRIALONG

## Удлиненная муфта с легко удаляемым упором



Муфты, имеющие много плюсов в отношении безопасности. Имеют открытую нагревательную спираль для оптимальной теплопередачи, особо большую глубину сопряжения, особо широкую зону сварки, особо большие холодные зоны по бокам и в центре, обеспечивают оптимальное сопряжение с трубами с изогнутыми концами (из бухт), не требуют при работе специальных позиционеров и приспособлений. С индикаторами зон сварки.

## PE 100 SDR 11

Максимальное допустимое рабочее давление 16 бар (вода)/10 бар (газ)



	d	Артикул	Статус наличия	VE	PE	D	L	Масса, кг/шт.
	32	615736	1	40	1280	45	136	0,110
	40	615737	1	30	960	54	146	0,140
	50	615608	1	16	512	68	175	0,250
	63	615738	1	10	320	82	197	0,370



**KM-XL****Клиновая адаптивная муфта для труб больших диаметров из ПЭ**

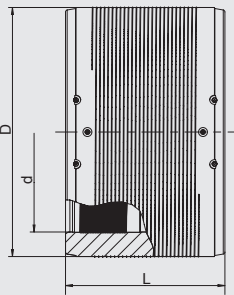
Простой и быстрый монтаж, также в качестве надвигной муфты и в стесненных условиях. Адаптивный диаметр муфты для перекрытия больших допусков трубы по наружному диаметру трубы и овальности. С гибким сварочным клиновым кольцом для простого монтажа при ярко выраженной овальности трубы. Установка происходит без использования удерживающего устройства и скругляющих накладок. Механическая минимизация зазора за счет гибкой клиновой технологии. Интегрированное зажимное устройство для монтажа и уменьшения зазора. Открытая, надежно зафиксированная электронагревательная спираль, без полиэтиленовой оболочки для оптимальной передачи тепла при сварке, широкие зоны сварки, а также препятствующие вытеканию расплава холодные зоны на торце и в середине для более удобного обращения с трубой и предотвращения выхода расплава.

Для сварки предназначен исключительно сварочный аппарат FRIAMAT XL с Y-контактами (см. прайс-лист на приборы и технику FRIATOOLS).

Другие размеры или допустимое давление, а также большое количество – по запросу.

**PE 100 SDR 17****Максимальное допустимое рабочее давление 10 бар (вода)/5 бар (газ)**

d	Артикул	Статус наличия	VE	PE	D	L	Масса, кг/шт.
1000	<b>616434</b>	2	1	1	1245	1125	350,000
1200	<b>616435</b>	2	1	1	1450	1250	500,000

**REM****Переходная муфта для релайнинга**

Предназначены для перехода со стандартной трубы на трубу для релайнинга. Имеют открытую нагревательную спираль для оптимальной теплопередачи, большую глубину сопряжения, особо широкую зону сварки, холодные зоны по бокам и в центре для удержания давления расплава, монтаж возможен без дополнительных устройств. С разделными сварными зонами. Уменьшение зазора между трубой и муфтой при монтаже возможно при применении технологии предварительного прогрева. См. руководство по монтажу для муфт для релайнинга.

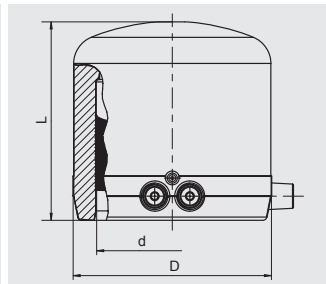
**С технологией предварительного прогрева.**

**PE 100 SDR 17****Максимальное допустимое рабочее давление 10 бар (вода)/5 бар (газ)**

d/DN	Артикул	Статус наличия	VE	PE	D	L	Масса, кг/шт.
110/100	<b>615569</b>	2	24	192	127	150	0,680
160/150	<b>615571</b>	2	12	96	180	180	1,540
315/300	<b>615576</b>	2	1	18	355	285	7,950
400/375	<b>616344</b>	2	1	9	450	300	12,315

**MV**

**Заглушка**



Имеет открытую нагревательную спираль для оптимальной теплопередачи, большую глубину сопряжения, особо широкую зону сварки, холодную зону на торце, предотвращающую вытекание расплавленной массы. С индикаторами зон сварки.

**PE 100 SDR 11**

**Максимальное допустимое рабочее давление 16 бар (вода)/10 бар (газ)**

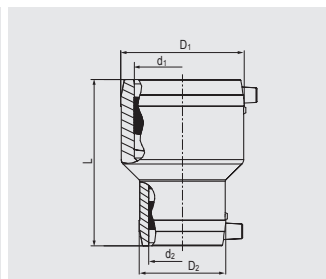


d	Артикул	Статус наличия	VE	PE	D	L	Масса, кг/шт.
20	612025	2	40	2000	31	62	0,035
25	612026	2	40	2000	35	65	0,040
32	612027 <sup>①</sup>	1	40	1280	44	70	0,060
40	612028 <sup>①</sup>	1	25	800	55	75	0,090
50	612029	1	20	640	67	80	0,125
63	612030	1	15	480	84	88	0,210
75	612031	1	20	640	99	99	0,319
90	612032	1	16	288	117	155	0,529
110	612033	1	12	216	143	125	0,850
125	612034	1	8	144	158	186	1,380
160	612035	1	10	60	206	262	2,362
180	616183	1	6	48	225	195	2,800
200	616184	1	4	32	250	210	3,700
225	616185	1	4	32	280	230	5,050

① Рекомендуются также в качестве заглушки для надстройки врезного приспособления арматуры для врезки под давлением FRI-ALEN (DAA (Kit), DAA, DAP, DAA-TL).

**MR**

**Редукционная муфта**



Имеют открытую нагревательную спираль для оптимальной теплопередачи, большую глубину сопряжения, особо широкую зону сварки, холодные зоны по бокам и в центре, предотвращающие вытекание расплавленной массы, не требуют при работе специальных позиционеров и приспособлений.

**PE 100 SDR 11**

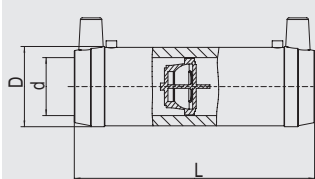
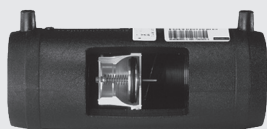
**Максимальное допустимое рабочее давление 16 бар (вода)/10 бар (газ)**



d <sub>1</sub>	d <sub>2</sub>	Артикул	Статус наличия	VE	PE	D <sub>1</sub> /D <sub>2</sub>	L	Масса, кг/шт.
32	16	616452	2	80	2560	45/ 28	90	0,060
32	20	615386	1	80	2560	45/ 32	88	0,060
32	25	615502	1	70	2240	45/ 38	88	0,070
40	20	615387	1	60	1920	54/ 32	98	0,080
40	32	615388	1	50	1600	54/ 45	98	0,090
50	20	612069	2	32	1024	68/ 32	110	0,130
50	32	612070	1	32	1024	68/ 45	110	0,140
50	40	612071	1	25	800	68/ 54	110	0,140
63	32	615389	1	18	576	82/ 45	125	0,210
63	40	615390	1	16	512	82/ 54	125	0,220
63	50	612072	1	16	512	82/ 68	125	0,230
90	50	615391	1	15	270	117/ 68	160	0,470
90	63	615392	1	15	270	117/ 82	160	0,510
110	63	615393	1	10	180	142/ 82	160	0,730
110	90	615693	1	8	144	140/115	180	0,900
125	90	615694	1	8	144	155/115	200	0,980
160	110	615695	1	8	64	201/140	230	1,990
225	160	616356	1	1	36	282/203	270	4,860

## FRIASTOPP

### Удлиненная муфта с интегрированным устройством контроля расхода газа Mertik Maxitrol



Удлиненная муфта FRIALONG с интегрированной системой безопасности Sentry GS, предназначенной для автоматического перекрытия потока газа в случае повреждения трубы, например экскаватором. Имеют открытую нагревательную спираль для оптимальной теплопередачи, большую глубину сопряжения, особо широкую зону сварки, холодные зоны по бокам и в центре, предотвращающие вытекание расплавленной массы, не требуют при работе специальных позиционеров и приспособлений. Муфта в универсальном типе исполнения Z оптимально удовлетворяет требованиям в отношении рабочего давления и среднего объема потока. Типы D и Z имеют перепускное приспособление. Сертифицировано DVGW для системы контроля потока газа Sentry GS: DG-4360B00438

PE 100 SDR 11

Максимально допустимое рабочее давление Тип Z, В: 6 бар (газ), Тип D: 1 бар (газ)

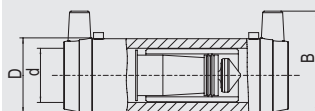
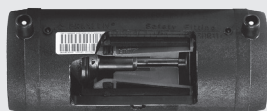


d	Тип	Артикул	Диапазон давления p <sub>min</sub> - p <sub>max</sub>	VN	Статус наличия	VE	PE	D	L	Масса, кг/шт.
32	Z	616187	35 mbar - 5 bar	17 - 40	1	40	1280	45	136	0,140
40	Z	616188	35 mbar - 5 bar	26 - 62	1	30	960	54	146	0,220
50	Z	616189	35 mbar - 5 bar	41 - 99	1	16	512	68	175	0,380
63	Z	616190	35 mbar - 5 bar	66 - 158	1	10	320	82	197	0,530
32	D	616191	25 mbar - 1 bar	11 - 16	1	40	1280	45	136	0,140
32	B	616192	100 mbar - 5 bar	26 - 60	1	40	1280	45	136	0,140
40	D	616193	25 mbar - 1 bar	19 - 27	1	30	960	54	146	0,220
40	B	616194	100 mbar - 5 bar	39 - 90	2	30	960	54	146	0,220
50	D	616195	25 mbar - 1 bar	28 - 40	1	16	512	68	175	0,380
50	B	616196	100 mbar - 5 bar	58 - 135	2	16	512	68	175	0,380
63	D	616197	25 mbar - 1 bar	51 - 72	1	10	320	82	197	0,530
63	B	616198	100 mbar - 5 bar	94 - 219	2	10	320	82	197	0,530

Устройство контроля расхода газа

## FRIASTOPP

### Удлиненная муфта с интегрированной системой Gas-Stop™ Pipeline



Удлиненная муфта FRIALONG с интегрированной системой безопасности Gas-Stop™, предназначенной для автоматического перекрытия потока газа в случае повреждения трубы, например экскаватором. Имеют открытую нагревательную спираль для оптимальной теплопередачи, большую глубину сопряжения, особо широкую зону сварки, холодные зоны по бокам и в центре, предотвращающие вытекание расплавленной массы, не требуют при работе специальных позиционеров и приспособлений. Муфта в универсальном типе исполнения U оптимально удовлетворяет требованиям в отношении рабочего давления и среднего объема потока. Типы A/D и U<sub>ue</sub> имеют перепускное приспособление. Сертифицировано DVGW для Gas-Stop™: DG-4360BP0060

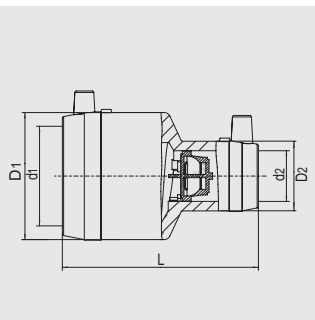
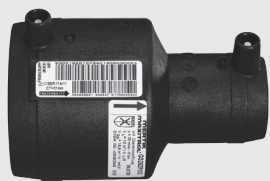
PE 100 SDR 11

Максимально допустимое рабочее давление Тип U, U<sub>ue</sub>, S: 6 бар (газ), Тип A/D: 1 бар (газ)



d	Тип	Артикул	Диапазон давления p <sub>min</sub> - p <sub>max</sub>	VN	Статус наличия	VE	PE	D	L	Масса, кг/шт.
32	U	616199	35 mbar - 5 bar	15 - 35	1	40	1280	45	136	0,140
32	U <sub>ue</sub>	616200	35 mbar - 5 bar	15 - 35	1	40	1280	45	136	0,140
50	U	616201	35 mbar - 5 bar	35 - 80	2	20	640	68	175	0,350
50	U <sub>ue</sub>	616202	35 mbar - 5 bar	35 - 80	1	20	640	68	175	0,350
63	U	616203	35 mbar - 5 bar	55 - 120	2	12	384	82	197	0,560
63	U <sub>ue</sub>	616204	35 mbar - 5 bar	55 - 120	1	12	384	82	197	0,560
32	A/D	616205	25 mbar - 1 bar	10 - 14	1	40	1280	45	136	0,140
50	A/D	616207	25 mbar - 1 bar	25 - 35	1	20	640	68	175	0,350
63	A/D	616209	25 mbar - 1 bar	40 - 55	1	12	384	82	197	0,560
32	S	616339	200 mbar - 5 bar	36 - 80	1	40	1280	45	136	0,140
50	S	616340	200 mbar - 5 bar	110 - 240	2	20	640	68	175	0,350
63	S	616341	200 mbar - 5 bar	180 - 400	2	12	384	82	197	0,560

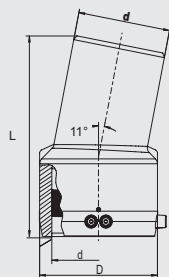


**MR-STOPP****Редукционная муфта с интегрированным устройством контроля расхода газа Mertik Maxitrol**

Редукционная муфта MR с интегрированной системой безопасности Sentry GS, предназначенной для автоматического перекрытия потока газа в случае повреждения трубы, например экскаватором. Имеют открытую нагревательную спираль для оптимальной теплопередачи, большую глубину сопряжения, особо широкую зону сварки, холодные зоны по бокам и в центре, предотвращающие вытекание расплавленной массы, не требуют при работе специальных позиционеров и приспособлений. Муфта в универсальном типе исполнения Z оптимально удовлетворяет требованиям в отношении рабочего давления и среднего объема потока. Типы D и Z имеют перепускное приспособление. Сертифицировано DVGW для системы контроля потока газа Sentry GS: DG-4360B00438

**PE 100 SDR 11****Максимально допустимое рабочее давление тип Z: 6 бар (газ), тип D: 1 бар (газ)**

d <sub>1</sub>	d <sub>2</sub>	Тип	Артикул	Диапазон давления p <sub>min</sub> - p <sub>max</sub>	VN	Статус наличия	VE	PE	D <sub>1</sub> /D <sub>2</sub>	L	Масса, кг/шт.
50	40	Z	<b>616218</b>	35 mbar - 5 bar	26 - 62	2	12	600	68/54	110	0,210
50	40	D	<b>616237</b>	25 mbar - 1 bar	19 - 27	2	12	600	68/54	110	0,210
63	32	Z	<b>616219</b>	35 mbar - 5 bar	17 - 40	1	18	576	82/45	125	0,240
63	32	D	<b>616238</b>	25 mbar - 1 bar	11 - 16	2	18	576	82/45	125	0,240
63	40	Z	<b>616220</b>	35 mbar - 5 bar	26 - 62	2	16	512	82/54	125	0,290
63	40	D	<b>616239</b>	25 mbar - 1 bar	19 - 27	2	16	512	82/54	125	0,290
63	50	Z	<b>616221</b>	35 mbar - 5 bar	41 - 99	1	16	512	82/68	125	0,360
63	50	D	<b>616240</b>	25 mbar - 1 bar	28 - 40	1	16	512	82/68	125	0,360

**WS11°****Отвод 11°**

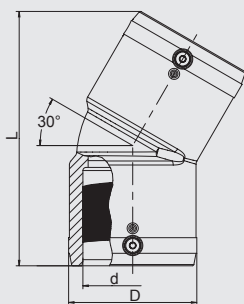
Для универсального и свободного от внутренних напряжений корректирования направления трубопровода, в т.ч. и в стесненных условиях. Достигается максимальная универсальность благодаря вариантам монтажа. Путем комбинации возможно создание отводов 22°, 33° и т.д. Муфтовая часть имеет открытую нагревательную спираль для оптимальной теплопередачи, большую глубину сопряжения, особо широкую зону сварки. Спиготная часть подходит для сварки с помощью муфт FRIALEN MB или UB.

**PE 100 SDR 11**

**Максимальное допустимое рабочее давление 16 бар (вода)/10 бар (газ)**



d	Артикул	Статус наличия	VE	PE	D	L	Масса, кг/шт.
110	<b>616139</b>	1	8	144	141	235	0,920
125	<b>616140</b>	1	5	90	160	250	1,250
160	<b>616141</b>	1	8	64	200	295	2,260
180	<b>616142</b>	1	4	32	226	310	3,050
225	<b>616143</b>	1	1	18	280	350	5,280

**W30°****Отвод 30°**

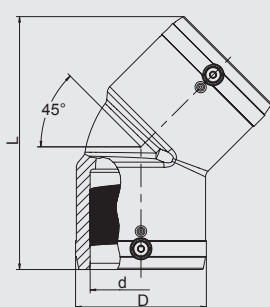
Имеют открытую нагревательную спираль для оптимальной теплопередачи, большую глубину сопряжения, особо широкую зону сварки, холодные зоны по бокам и в центре, предотвращающие вытекание расплавленной массы, не требуют при работе специальных позиционеров и приспособлений.

**PE 100 SDR 11**

**Максимальное допустимое рабочее давление 16 бар (вода)/10 бар (газ)**



d	Артикул	Статус наличия	VE	PE	D	L	Масса, кг/шт.
90	<b>615272</b>	1	8	144	115	224	0,780
110	<b>615273</b>	1	6	108	142	252	1,260
125	<b>615274</b>	1	4	72	158	270	1,640
160	<b>615340</b>	1	5	40	199	350	3,870
180	<b>616261</b>	1	3	24	229	390	4,990
200	<b>616262</b>	1	1	18	254	412	6,350
225	<b>616263</b>	1	1	18	281	456	8,220

**W45°****Отвод 45°**

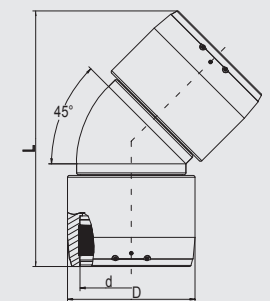
Имеют открытую нагревательную спираль для оптимальной теплопередачи, большую глубину сопряжения, особо широкую зону сварки, холодные зоны по бокам и в центре, предотвращающие вытекание расплавленной массы, не требуют при работе специальных позиционеров и приспособлений.

**PE 100 SDR 11**

**Максимальное допустимое рабочее давление 16 бар (вода)/10 бар (газ)**



d	Артикул	Статус наличия	VE	PE	D	L	Масса, кг/шт.
32	<b>612092</b>	1	45	1440	43	102	0,070
40	<b>612094</b>	1	25	800	54	120	0,110
50	<b>612096</b>	1	20	640	66	136	0,175
63	<b>612098</b>	1	10	320	82	158	0,295
75	<b>612100</b>	1	14	252	96	198	0,520
90	<b>612102</b>	1	8	144	115	232	0,810
110	<b>612104</b>	1	10	80	138	265	1,320
125	<b>612106</b>	1	10	80	157	279	1,770
160	<b>615275</b>	1	4	32	207	377	4,410
180	<b>615687</b>	1	3	24	228	382	4,610
200	<b>616264</b>	1	1	18	254	415	6,760
225	<b>615688</b>	1	1	8	280	450	8,290

**W45° XL****Отвод 45° XL**

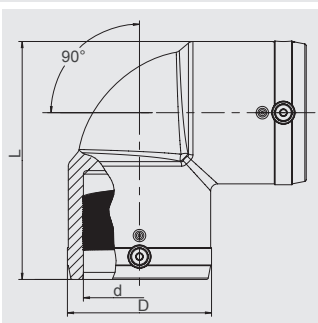
Имеют открытую нагревательную спираль для оптимальной теплопередачи, большую глубину сопряжения, особо широкую зону сварки, холодные зоны по бокам и в центре, предотвращающие вытекание расплавленной массы, не требуют при работе специальных позиционеров и приспособлений. Раздельные зоны сварки. Разгрузка на строительной площадке производится легко благодаря приваренным болтам с проушиной.

**PE 100 SDR 11**

**Максимальное допустимое рабочее давление 16 бар (вода)/10 бар (газ)**



d	Артикул	Статус наличия	VE	PE	D	L	Масса, кг/шт.
250	<b>616404</b>	1	1	6	310	621	17,300
280	<b>616405</b>	1	1	4	350	702	25,600
315	<b>616406</b>	1	1	2	396	755	36,000

**W90°****Отвод 90°**

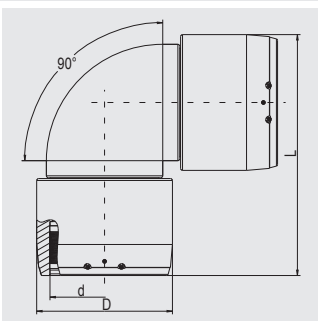
Имеют открытую нагревательную спираль для оптимальной теплопередачи, большую глубину сопряжения, особо широкую зону сварки, холодные зоны по бокам и в центре, предотвращающие вытекание расплавленной массы, не требуют при работе специальных позиционеров и приспособлений.

**PE 100 SDR 11**

**Максимальное допустимое рабочее давление 16 бар (вода)/10 бар (газ)**



d	Артикул	Статус наличия	VE	PE	D	L	Масса, кг/шт.
25	612091	1	60	1920	37	73	0,060
32	612093	1	45	1440	43	82	0,070
40	612095	1	25	800	53	96	0,110
50	612097	1	20	640	66	113	0,190
63	612099	1	8	256	83	136	0,340
75	612101	1	12	216	96	170	0,600
90	612103	1	6	108	115	202	0,950
110	612105	1	10	80	138	234	1,560
125	612107	1	8	64	157	254	2,030
160	615276	1	3	24	207	329	4,850
180	615689	1	3	24	228	354	5,760
200	616265	1	2	16	254	392	8,557
225	615690	1	1	8	280	430	10,220

**W90° XL****Отвод 90° XL**

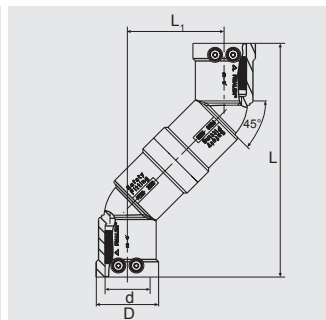
Имеют открытую нагревательную спираль для оптимальной теплопередачи, большую глубину сопряжения, особо широкую зону сварки, холодные зоны по бокам и в центре, предотвращающие вытекание расплавленной массы, не требуют при работе специальных позиционеров и приспособлений. Раздельные зоны сварки. Разгрузка на строительной площадке производится легко благодаря приваренным болтам с проушиной.

**PE 100 SDR 11**

**Максимальное допустимое рабочее давление 16 бар (вода)/10 бар (газ)**



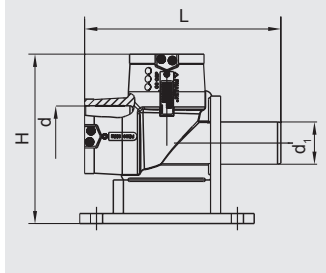
d	Артикул	Статус наличия	VE	PE	D	L	Масса, кг/шт.
250	616408	1	1	6	310	534	19,100
280	616409	1	1	2	350	621	27,500
315	616410	1	1	2	396	677	40,000

**WET****Этажный отвод**

Компактное изделие для соединения трубопроводов, не параллельно стыкующихся друг с другом, а также для соединения домового ввода с арматурой для врезки под давлением DAA или вентилем для врезки под давлением DAV при параллельной прокладке второй магистрали с одинаковой глубиной укладки и цокольного ввода. Имеет открытый нагревательный элемент для оптимальной передачи тепловой энергии. Широкая зона сварки, а также особые холодные зоны, удерживающие расплав в зоне сварки на торцах и в середине, позволяют производить монтаж и сварку без применения позиционеров.

**PE 100 SDR 11****Максимальное допустимое рабочее давление 16 бар (вода)/10 бар (газ)**

d	Артикул	Статус наличия	VE	PE	D	L	L <sub>1</sub>	Масса, кг/шт.
32	<b>616051</b>	1	15	750	49	177	74	0,220
40	<b>616052</b>	1	15	480	58	215	89	0,330
50	<b>616053</b>	1	15	270	70	242	101	0,510
63	<b>616054</b>	1	10	180	84	256	106	0,700

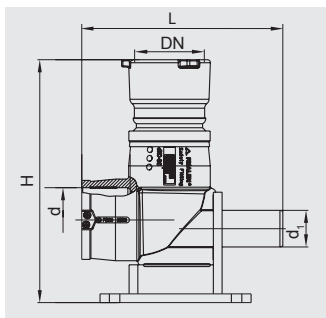
**WF 90°****Отвод 90° с подпятником**

Компактная деталь из ПЭ-ВП для подключения гидрантов к магистральной линии. Подпятник и отвод составляют единое целое, возможен монтаж опоры на фундамент. Имеется отводной патрубок d63/SDR 11 для исключения застоя воды в зоне подключения гидранта. Для гидрантов с фланцевым подключением мы рекомендуем наш привариваемый фланец типа EFL. Отвод с отдельными зонами сварки позволяет производить удобный монтаж и сварку. Имеет открытый нагревательный элемент для оптимальной передачи тепловой энергии. Широкая зона сварки, а также особые холодные зоны, удерживающие расплав в зоне сварки на торцах и в середине, позволяют производить монтаж и сварку без применения позиционеров. С отводным патрубком d 63.

**PE 100 SDR 11****Максимальное допустимое рабочее давление 16 бар (вода)**

d	d <sub>1</sub>	Артикул	Статус наличия	VE	PE	H	L	Масса, кг/шт.
90	63	<b>615989</b>	1	3	54	253	293	2,250
110	63	<b>615998</b> ①	1	6	48	293	346	2,940

① Фланцевая редукция FLR для перехода на DN 80

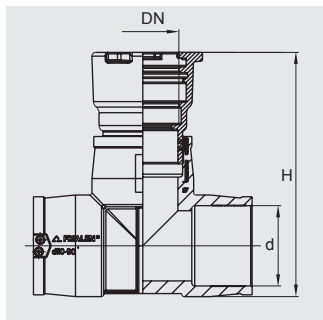
**WFGB****Отвод 90° с подпятником и переходом ПЭ-ВП/чугун для соединения с гидрантом типа BAIO®**

Для присоединения гидранта, имеющего на конце байонетное крепление типа BAIO, как альтернатива фланцевому соединению. Компактная деталь, состоящая из отвода FRIALEN 90° с подпятником (сравните с WF 90°) и байонетной муфты типа BAIO из ковкого чугуна с уплотнением. Литая муфта BAIO закреплена в полиэтилене неразъемно и неподвижно. Просьба следовать инструкции по монтажу для соединительной системы "BAIO". Для подземного гидранта необходима защита насадок BAIO от грязи и скручивания.

**PE 100 SDR 11****Максимальное допустимое рабочее давление 16 бар (вода)**

d/DN	d <sub>1</sub>	Артикул	Статус наличия	VE	PE	H	L <sub>1</sub>	Масса, кг/шт.
110/80	63	<b>616150</b>	2	3	12	418	346	8,200



**TGB****Тройник с переходом ПЭ-ВП/чугун для соединения с гидрантом типа ВАИО®**

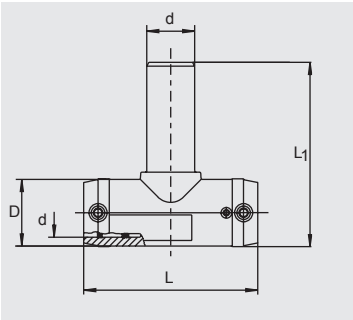
Для подключения гидранта или запорной арматуры, имеющими на конце байонетное крепление типа ВАИО, как альтернатива фланцевому соединению. Компактная деталь, состоящая из тройника FRIALEN и байонетной муфты типа ВАИО из ковкого чугуна с уплотнением. Литая муфта ВАИО закреплена в полиэтилене неразъемно и неподвижно. Тройник имеет открытый нагревательный элемент для оптимальной передачи тепловой энергии. Широкая зона сварки, большая глубина сопряжения, а также особые холодные зоны, удерживающие расплав в зоне сварки на торцах и в середине, позволяют производить монтаж и сварку без применения позиционеров. Просьба следовать инструкциям по монтажу для соединительной системы ВАИО. Для подземного гидранта необходимы защита насадок ВАИО от грязи и скручивания.

**PE 100 SDR 11****Максимальное допустимое рабочее давление 16 бар (вода)**

d/DN	Артикул	Статус наличия	VE	PE	H	L	Масса, кг/шт.
110/80	<b>616147</b>	2	4	16	337	302	7,530
125/80	<b>616148</b>	2	3	12	361	314	8,300
160/80	<b>616149</b>	2	2	8	380	390	12,000

## TA (KIT)

### Тройник с удлиненным выходным патрубком в наборе с муфтой типа MB с легко удаляемым упором



Прямой проход имеет открытую нагревательную спираль для оптимальной теплопередачи, большую глубину сопряжения, особо широкую зону сварки, а также предотвращающие вытекание расплавленной массы холодные зоны сварки на торцах и в середине для сварки без позиционеров. Удлиненный отводной патрубок рассчитан на 2 сварки.

#### PE 100 SDR 11

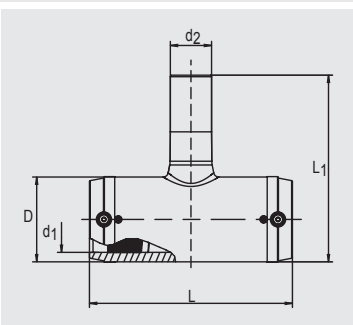
Максимальное допустимое рабочее давление 16 бар (вода)/10 бар (газ)



d	Артикул	Статус наличия	VE	PE	D	L	L <sub>1</sub>	Масса, кг/шт.
25/25	616335	1	40	720	36	108	110	0,124
32/32	612161	1	30	540	44	116	131	0,190
40/40	612162	1	20	360	53	146	151	0,290
50/50	612163	1	10	180	67	175	186	0,500
63/63	612164	1	5	90	81	197	203	0,750

## TA red

### Редукционный тройник



Имеют открытую нагревательную спираль для оптимальной теплопередачи, большую глубину сопряжения, особо широкую зону сварки, холодные зоны по бокам и в центре, предотвращающие вытекание расплавленной массы, не требуют при работе специальных позиционеров и приспособлений. Отводные патрубки SDR11 для приварки муфтами UB/MB.

#### PE 100 SDR 11

Максимальное допустимое рабочее давление 16 бар (вода)/10 бар (газ)

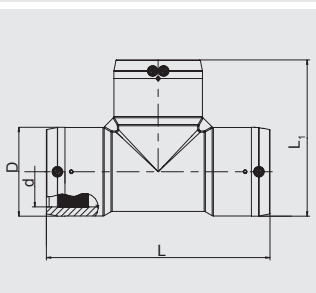
Отводные патрубки - труба SDR11



d	Артикул	Статус наличия	VE	PE	D	L	L <sub>1</sub>	Масса, кг/шт.
32/20	616417	1	30	540	45,2	116	116,6	0,110
40/32	616418	1	20	360	54,3	146	147,6	0,170
50/32	616419	1	10	180	68,5	175	158	0,295
50/40	616420	1	10	180	68,5	175	166,5	0,315
63/32	616421	1	10	180	83,1	197	172,6	0,435
63/40	616422	1	10	180	83,1	197	181,5	0,450
63/50	616423	1	10	180	83,1	197	196,6	0,490

НОВИНКА!  
НОВИНКА!  
НОВИНКА!

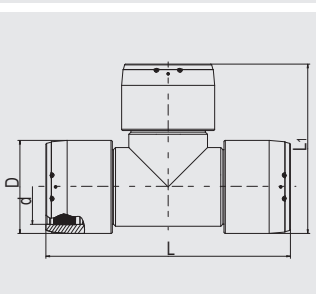
Тройники

**T****Тройник**

Имеют открытую нагревательную спираль для оптимальной теплопередачи на всех 3 выходах, большую глубину сопряжения, особо широкую зону сварки, холодные зоны по бокам и в центре, предотвращающие вытекание расплавленной массы, не требуют при работе специальных позиционеров и приспособлений. Прямоточная сторона сваривается за один раз, вследствие этого необходимы только 2 сварки.

**PE 100 SDR 11****Максимальное допустимое рабочее давление 16 бар (вода)/10 бар (газ)**

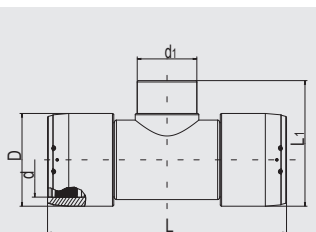
d	Артикул	Статус наличия	VE	PE	D	L	L <sub>1</sub>	Масса, кг/шт.
75	<b>612165</b>	1	8	144	96	278	187	0,980
90	<b>612166</b>	1	10	80	117	305	211	1,650
110	<b>612167</b>	1	6	48	142	355	248	2,580
125	<b>612168</b>	1	5	40	160	384	272	3,520
160	<b>615277</b>	1	3	24	200	430	315	5,820
180	<b>615691</b>	1	2	16	228	480	354	7,900
200	<b>616266</b>	1	1	8	251	550	400	11,130
225	<b>615692</b>	1	1	8	280	580	430	13,900

**T-XL****Тройник XL**

Имеют открытую нагревательную спираль для оптимальной теплопередачи на всех 3 выходах, большую глубину сопряжения, особо широкую зону сварки, холодные зоны по бокам и в центре, предотвращающие вытекание расплавленной массы, не требуют при работе специальных позиционеров и приспособлений. Раздельные зоны сварки. Разгрузка на строительной площадке производится легко благодаря приваренным болтам с проушиной.

**PE 100 SDR 11****Максимальное допустимое рабочее давление 16 бар (вода)/10 бар (газ)**

d	Артикул	Статус наличия	VE	PE	D	L	L <sub>1</sub>	Масса, кг/шт.
250	<b>616412</b>	1	1	4	310	770	540	27,400
280	<b>616413</b>	1	1	1	350	905	630	42,200
315	<b>616414</b>	1	1	2	396	940	670	55,900

**T red-XL****Редукционный тройник XL**

Имеют открытую нагревательную спираль для оптимальной теплопередачи, большую глубину сопряжения, особо широкую зону сварки, холодные зоны по бокам и в центре, предотвращающие вытекание расплавленной массы, не требуют при работе специальных позиционеров и приспособлений. Раздельные зоны сварки. Отводные патрубки SDR11 для приварки муфтами UB/MB. Другие диаметры выходных патрубков можно получить с помощью редукционных муфт MR d225/160, MR 110/90 или MR 110/63. Разгрузка на строительной площадке производится легко благодаря приваренным болтам с проушиной.

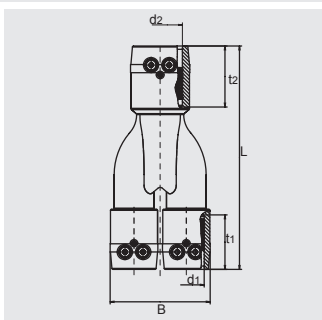
Другие размеры по запросу.

**PE 100 SDR 11****Максимальное допустимое рабочее давление 16 бар (вода)/10 бар (газ)****Отводные патрубки - труба SDR11**

d	d <sub>1</sub>	Артикул	Статус наличия	VE	PE	D	L	L <sub>1</sub>	Масса, кг/шт.
250	110	<b>616426</b>	1	1	2	310	770	405	22,100
250	225	<b>616427</b>	1	1	2	310	770	440	23,500
280	110	<b>616428</b>	1	1	2	350	905	440	34,100
280	225	<b>616429</b>	1	1	2	350	905	475	35,500
315	110	<b>616430</b>	1	1	1	396	940	485	42,400
315	225	<b>616431</b>	1	1	1	396	940	525	43,500

**Y**

**Y-вилка с закладными электронагревателями из PE 100 SDR 11**



Разветвитель для труб (Y-вилка) в компактном исполнении с тремя электросварными зонами с открытыми нагревательными элементами для оптимальной передачи тепла на трубу.

Маркировка SKZ : A 500 (SKZ HR 3.26)

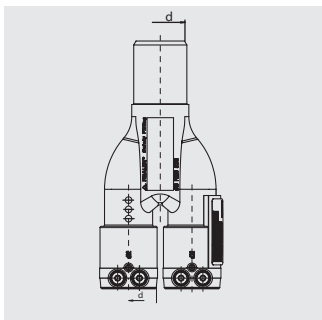


**Максимальное допустимое рабочее давление 16 бар (вода)/10 бар (газ)**

d	Артикул	Статус наличия	VE	PE	Масса, кг/шт.
32-32-40	<b>640034</b>	1	28	504	0,230
40-40-50	<b>640036</b>	1	18	324	0,340

**YS**

**YS-вилка с закладными электронагревателями и ПЭ-патрубком спигот из PE 100 SDR 11**



Разветвитель для труб (Y-вилка) в компактном исполнении с двумя электросварными зонами и ПЭ-патрубком спигот на конце для соединения труб, например через отвод FRIALEN 90°.

Маркировка SKZ: A 500 (SKZ HR 3.26)

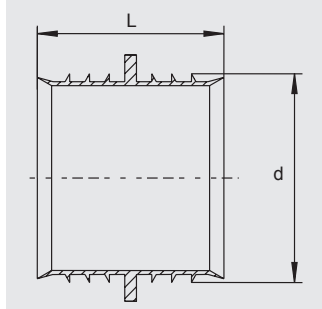
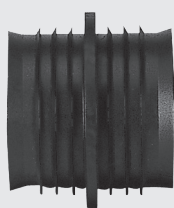


**Максимальное допустимое рабочее давление 16 бар (вода)/10 бар (газ)**

d	Артикул	Статус наличия	VE	PE	Масса, кг/шт.
32-32-40	<b>640035</b>	1	28	504	0,190
40-40-50	<b>640037</b>	1	18	324	0,300

**RW**

**Ремонтная втулка**



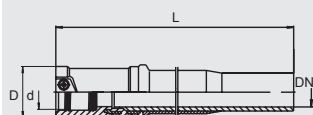
Для ремонта в безнапорном состоянии домовых вводов водопроводов. Предотвращает попадание воды в сварную зону FRIALEN - муфт типа MB и UB.

Размер d обозначает: ремонтная вставка для трубы d.

**Пригодны только для труб с размерным отношением SDR 11.**



d	Артикул	Статус наличия	VE	PE	L	Масса, кг/шт.
32	<b>615127</b>	1	50	4500	35	0,004
40	<b>615128</b>	1	50	4500	35	0,005
50	<b>615129</b>	1	50	4500	35	0,007
63	<b>615130</b>	1	40	3600	47	0,012

**USTR****Переход ПЭ-ВП/сталь**

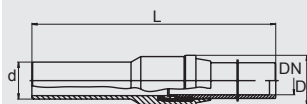
Компактное изделие. Часть ПЭ-ВП имеет открытую нагревательную спираль для оптимальной теплопередачи, большую глубину сопряжения, особо широкую зону сварки, а также холодную зону, предотвращающую вытекание расплавленной массы, на торце и в области перехода, не требует использования позиционеров. Стальная часть неразъемная и надежно закреплена от прокручивания в ПЭ-ВП. Самоуплотняющаяся запатентованная геометрия уплотнения без эластомерного уплотнения. Для применения в области газоснабжения.

Стальной патрубок с маркировкой (для давления газа до 10 бар).

Сертифицировано DVGW, Рег.-Nr. DV-7501AU2256, DV-7501AU2257 и DV-7501AU2258.

**PE 100 SDR 11****Максимально допустимое давление 10 бар (газ)**

d/DN	Артикул	Статус наличия	VE	PE	D	L	Масса, кг/шт.
25/20	612744	1	20	600	40	376	0,840
32/25	612780	1	15	450	47	388	1,115
40/32	612781	1	10	300	58	396	1,600
50/40	612782	1	8	240	70	409	2,100
63/50	612783	1	6	180	84	410	2,720
75/65	612789	1	4	120	98	425	4,200
90/80	612784	1	1	84	118	397	5,310
110/100	612785	1	1	54	143	420	8,380
125/100	612786	1	1	46	158	425	8,700
160/150	612787	1	1	24	197	484	16,830
180/150	615030	1	1	18	227	500	21,250
200/200	612795	1	1	12	267	481	27,020
225/200	612370	1	1	11	282	459	27,350

**USTRS****Переход ПЭ-ВП/сталь (патрубок-фитинг)**

Компактное изделие. Часть ПЭ-ВП для приваривания FRIALEN - муфт типа MB и UB без специальных позиционеров и приспособлений. Стальная часть неразъемная и надежно закреплена от прокручивания в ПЭ-ВП. Самоуплотняющаяся запатентованная геометрия уплотнения без эластомерного уплотнения. Небольшой расход изоляции благодаря установленному защитному патрубку.

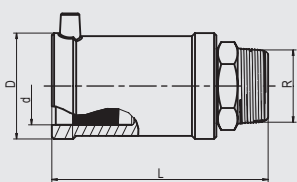
Стальной патрубок с маркировкой (для давления газа до 10 бар).

Сертифицировано DVGW, Рег.-Nr. DV-7501AU2256 и DV-7501AU2257.

**PE 100 SDR 11****Максимально допустимое давление 10 бар (газ)**

d/DN	Артикул	Статус наличия	VE	PE	D	L	Масса, кг/шт.
32/25	615475	1	15	450	48,5	465	1,190
40/32	615476	1	9	270	57,5	500	1,600
50/40	615477	1	8	240	68,5	520	2,400
63/50	615478	1	6	180	82,5	540	2,680



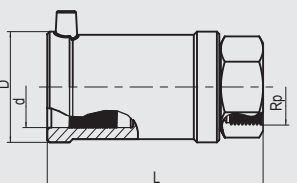
**USTN****Переход ПЭ-ВП/сталь с наружной резьбой**

Компактное изделие. Часть ПЭ-ВП имеет открытый нагревательный элемент для оптимальной теплопередачи, большую глубину сопряжения, особо широкую зону сварки, а также холодную зону, предотвращающую вытекание расплавленной массы на торце и в области перехода, для сварки без позиционеров. Стальная часть неразъемная и надежно закреплена от прокручивания в ПЭ-ВП. Самоуплотняющаяся запатентованная геометрия уплотнения без эластомерного уплотнения. Для применения в области газоснабжения. Сертифицировано DVGW, Пер.-Nr. DV-7501AU2256, DV-7501AU2257.

Другие размеры резьб по запросу.

**PE 100 SDR 11****Максимально допустимое давление 5 бар (газ)**

d	R	Артикул	Статус наличия	VE	PE	D	L	Масса, кг/шт.
20	1/2"	612578	1	40	3600	35	95	0,150
32	1"	612580	1	20	1800	47	119	0,345
40	1 1/4"	612582	1	20	1000	58	131	0,530
50	1 1/2"	612584	1	15	750	70	146	0,700
63	2"	612586	1	10	500	84	152	1,050

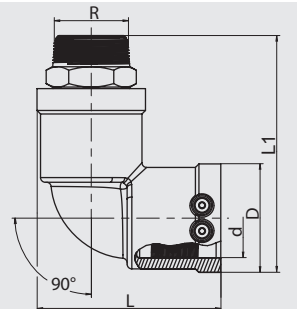
**USTM****Переход ПЭ-ВП/сталь с внутренней резьбой**

Компактное изделие. Часть ПЭ-ВП имеет открытый нагревательный элемент для оптимальной теплопередачи, большую глубину сопряжения, особо широкую зону сварки, а также холодную зону, предотвращающую вытекание расплавленной массы на торце и в области перехода, для сварки без позиционеров. Стальная часть неразъемная и надежно закреплена от прокручивания в ПЭ-ВП. Самоуплотняющаяся запатентованная геометрия уплотнения без эластомерного уплотнения. Для применения в области газоснабжения. Сертифицировано DVGW, Пер.-Nr. DV-7501AU2256, DV-7501AU2257.

Другие размеры резьб по запросу.

**PE 100 SDR 11****Максимально допустимое давление 5 бар (газ)**

d	Rp	Артикул	Статус наличия	VE	PE	D	L	Масса, кг/шт.
32	1"	612570	1	20	1800	47	112	0,340
40	1"	612571	1	20	1000	58	121	0,610
40	1 1/4"	612572	1	20	1000	58	121	0,500
50	1 1/2"	612574	1	15	750	70	136	0,650
63	2"	612576	1	10	500	84	141	1,010

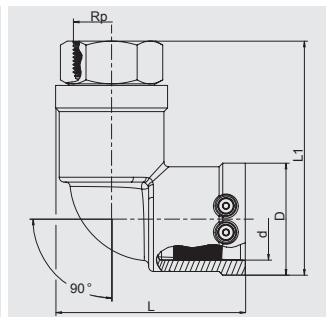
**WUSTN 90°****Переход-отвод 90° ПЭ-ВП/сталь с наружной резьбой**

Компактное изделие. Часть ПЭ-ВП имеет открытый нагревательный элемент для оптимальной теплопередачи, большую глубину сопряжения, особо широкую зону сварки, а также холодную зону, предотвращающую вытекание расплавленной массы на торце и в области перехода, для сварки без позиционеров. Стальная часть неразъемная и надежно закреплена от прокручивания в ПЭ-ВП. Самоуплотняющаяся запатентованная геометрия уплотнения без эластомерного уплотнения. Для применения в области газоснабжения. Сертифицировано DVGW, Пер.-Nr. DV-7501AU2256, DV-7501AU2257.

Другие размеры резьб по запросу.

**PE 100 SDR 11****Максимально допустимое давление 5 бар (газ)**

d	R	Артикул	Статус наличия	VE	PE	D	L	L <sub>1</sub>	Масса, кг/шт.
40	1 1/4"	612602	1	15	750	58	102	144	0,560
50	1 1/2"	612604	1	10	500	70	118	160	0,770
63	2"	612606	1	10	320	84	128	176	1,130

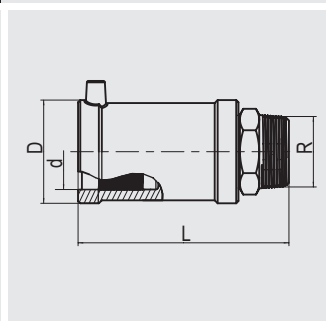
**WUSTM 90°****Переход-отвод 90° ПЭ-ВП/сталь с внутренней резьбой**

Компактное изделие. Часть ПЭ-ВП имеет открытый нагревательный элемент для оптимальной теплопередачи, большую глубину сопряжения, особо широкую зону сварки, а также холодную зону, предотвращающую вытекание расплавленной массы на торце и в области перехода, для сварки без позиционеров. Стальная часть неразъемная и надежно закреплена от прокручивания в ПЭ-ВП. Самоуплотняющаяся запатентованная геометрия уплотнения без эластомерного уплотнения. Для применения в области газоснабжения. Сертифицировано DVGW, Per.-Nr. DV-7501AU2256, DV-7501AU2257.

Другие размеры резьб по запросу.

**PE 100 SDR 11****Максимально допустимое давление 5 бар (газ)**

d	Rp	Артикул	Статус наличия	VE	PE	D	L	L <sub>1</sub>	Масса, кг/шт.
32	1"	612610	1	20	1000	47	85	111	0,368
40	1"	612611	2	15	750	58	102	130	0,650
40	1 1/4"	612612	1	15	750	58	102	130	0,540
50	1 1/2"	612614	1	10	500	70	118	146	0,710
63	2"	612616	1	10	320	84	128	161	1,115

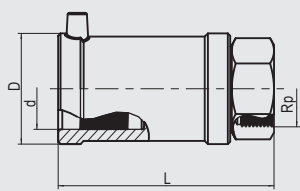
**MUN****Переход ПЭ-ВП/латунь с наружной резьбой**

Компактное изделие. Часть ПЭ-ВП имеет открытый нагревательный элемент для оптимальной теплопередачи, большую глубину сопряжения, особо широкую зону сварки, а также холодную зону, предотвращающую вытекание расплавленной массы на торце и в области перехода, для сварки без позиционеров. Латунная часть неразъемная и надежно закреплена от прокручивания в ПЭ-ВП. Самоуплотняющаяся запатентованная геометрия уплотнения без эластомерного уплотнения. Для применения в области водоснабжения. Сертифицировано DVGW, Per.-Nr. DV-7501AU2256, DV-7501AU2257. Стандартное исполнение: латунь. Красное литье и нержавеющая сталь по запросу.

Другие размеры резьб по запросу

**PE 100 SDR 11****Максимально допустимое рабочее давление 16 бар (вода)**

d	R	Артикул	Статус наличия	VE	PE	D	L	Масса, кг/шт.
20	1/2"	612710	1	40	3600	35	91	0,160
25	3/4"	612711	1	30	2700	40	99	0,190
32	1"	612712	1	20	1800	47	112	0,310
32	1 1/4"	612709	1	20	1800	47	120	0,390
32	1 1/2"	612698	1	15	1350	47	121	0,450
40	1"	612721	1	20	1000	58	123	0,480
40	1 1/4"	612713	1	20	1000	58	126	0,460
40	1 1/2"	612718	1	20	1000	58	127	0,520
40	2"	612725	1	20	1000	58	132	0,680
50	1"	612719	1	15	750	70	134	0,620
50	1 1/4"	612716	1	15	750	70	136	0,610
50	1 1/2"	612714	1	15	750	70	137	0,620
50	2"	612706	1	15	750	70	147	0,760
63	1 1/4"	612722	1	10	500	84	138	0,910
63	1 1/2"	612717	1	10	500	84	137	0,890
63	2"	612715	1	10	500	84	142	0,920
75	2"	612694	1	10	320	98	165	1,470
75	2 1/2"	612695	1	10	320	98	167	1,490

**MUM****Переход ПЭ-ВП/красное литье (оловянно-цинковая бронза) с внутренней резьбой**

Компактное изделие. Часть ПЭ-ВП имеет открытый нагревательный элемент для оптимальной теплопередачи, большую глубину сопряжения, особо широкую зону сварки, а также холодную зону, предотвращающую вытекание расплавленной массы на торце и в области перехода, для сварки без позиционеров. Часть из красного литья неразъемная и надежно закреплена от прокручивания в ПЭ-ВП. Самоуплотняющаяся запатентованная геометрия уплотнения без эластомерного уплотнения. Для применения в области водоснабжения.

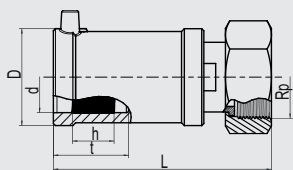
Сертифицировано DVGW, Per.-Nr. DV-7501AU2256, DV-7501AU2257.

Стандартное исполнение: красное литье. Нержавеющая сталь по запросу.

Другие размеры резьб по запросу.

**PE 100 SDR 11****Максимально допустимое рабочее давление 16 бар (вода)**

d	Rp	Артикул	Статус наличия	VE	PE	D	L	Масса, кг/шт.
32	1"	<b>612595</b>	1	20	1800	47	112	0,360
40	1 1/4"	<b>612596</b>	1	20	1000	58	121	0,520
50	1 1/2"	<b>612692</b>	1	15	750	70	136	0,650
63	1 1/2"	<b>612708</b>	1	10	500	84	141	1,230
63	2"	<b>612693</b>	1	10	500	84	141	1,050

**MUMET****Переход ПЭ-ВП/латунь с накидной гайкой****НОВИНКА!**

Компактное изделие. Часть ПЭ-ВП имеет открытый нагревательный элемент для оптимальной теплопередачи, большую глубину сопряжения, особо широкую зону сварки, а также холодную зону, предотвращающую вытекание расплавленной массы на торце и в области перехода, для сварки без позиционеров. Латунная часть неразъемная и надежно закреплена в ПЭ-ВП, с накидной гайкой для простого и быстрого монтажа на наружной резьбе закрепленной трубы. Уплотнительная прокладка в комплекте.

Для применения в области водоснабжения.

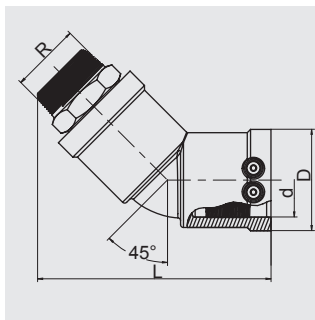
Сертифицировано DVGW, Per.-Nr. DV-7501AU2256, DV-7501AU2257.

Стандартное исполнение: латунь. Нержавеющая сталь по запросу.

Другие размеры резьб по запросу.

**PE 100 SDR 11****Максимально допустимое рабочее давление 16 бар (вода)**

	d	Rp	Артикул	Статус наличия	VE	PE	D	L	Масса, кг/шт.
НОВИНКА!	25	3/4"	<b>616455</b>	2	40	2000	40	95	0,195
НОВИНКА!	25	1"	<b>616456</b>	2	40	2000	40	95	0,220
НОВИНКА!	32	1"	<b>616457</b>	2	25	1250	47	105	0,305
НОВИНКА!	32	1 1/4"	<b>616458</b>	2	25	1250	47	105	0,325
НОВИНКА!	40	1 1/2"	<b>616459</b>	2	15	1250	58	115	0,490
НОВИНКА!	50	1"	<b>616460</b>	2	10	750	70	146	0,650
НОВИНКА!	50	2"	<b>616461</b>	2	10	500	70	132	0,735
НОВИНКА!	63	1"	<b>616462</b>	2	15	500	84,5	148	1,000

**WUN 45°****Переход-отвод 45° ПЭ-ВП/латунь с наружной резьбой**

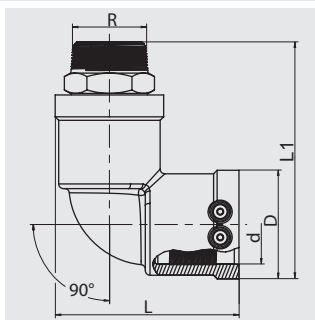
Компактное изделие. Часть ПЭ-ВП имеет открытый нагревательный элемент для оптимальной теплопередачи, большую глубину сопряжения, особо широкую зону сварки, а также холодную зону, предотвращающую вытекание расплавленной массы на торце и в области перехода, для сварки без позиционеров. Латунная часть неразъемная и надежно закреплена от прокручивания в ПЭ-ВП. Самоуплотняющаяся запатентованная геометрия уплотнения без эластомерного уплотнения. Для применения в области водоснабжения. Сертифицировано DVGW, Per.-Nr. DV-7501AU2256, DV-7501AU2257. Стандартное исполнение: латунь. Красное литье и нержавеющая сталь по запросу

**PE 100 SDR 11**

Другие размеры резьб по запросу.

**Максимально допустимое рабочее давление 16 бар (вода)**

d	R	Артикул	Статус наличия	VE	PE	D	L	Масса, кг/шт.
32	1''	<b>612145</b>	1	20	1000	47	126	0,340
40	1 1/4''	<b>612149</b>	1	15	750	58	140	0,490
40	1 1/2''	<b>612139</b>	1	15	750	58	142	0,540
50	1 1/2''	<b>612144</b>	1	10	500	70	163	0,660
63	1 1/2''	<b>612147</b>	1	10	320	84	176	0,950
63	2''	<b>612146</b>	1	10	320	84	178	0,980

**WUN 90°****Переход-отвод 90° ПЭ-ВП/латунь с наружной резьбой**

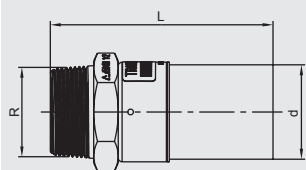
Компактное изделие. Часть ПЭ-ВП имеет открытый нагревательный элемент для оптимальной теплопередачи, большую глубину сопряжения, особо широкую зону сварки, а также холодную зону, предотвращающую вытекание расплавленной массы на торце и в области перехода, для сварки без позиционеров. Латунная часть неразъемная и надежно закреплена от прокручивания в ПЭ-ВП. Самоуплотняющаяся запатентованная геометрия уплотнения без эластомерного уплотнения. Для применения в области водоснабжения. Сертифицировано DVGW, Per.-Nr. DV-7501AU2256, DV-7501AU2257. Стандартное исполнение: латунь. Красное литье и нержавеющая сталь по запросу

**PE 100 SDR 11**

Другие размеры резьб по запросу.

**Максимально допустимое рабочее давление 16 бар (вода)**

d	R	Артикул	Статус наличия	VE	PE	D	L	Масса, кг/шт.
32	1''	<b>612120</b>	1	20	1000	47	85	0,340
32	1 1/2''	<b>612140</b>	1	20	1000	47	94	0,470
40	1''	<b>612127</b>	1	15	750	58	102	0,500
40	1 1/4''	<b>612122</b>	1	15	750	58	102	0,520
40	1 1/2''	<b>612121</b>	1	15	750	58	102	0,560
50	1''	<b>612119</b>	1	10	500	70	118	0,680
50	1 1/4''	<b>612123</b>	1	10	500	70	118	0,670
50	1 1/2''	<b>612124</b>	1	10	500	70	118	0,680
63	1 1/2''	<b>612125</b>	1	10	320	84	128	0,980
63	2''	<b>612126</b>	1	10	320	84	128	1,000

**UAN****Универсальный переход ПЭ-ВП/латунь с наружной резьбой**

Компактное изделие. Полиэтиленовая часть дает возможность производить монтаж вне зависимости от положения и обеспечивает герметичное сварное соединение со всеми подходящими фасонными изделиями FRIALEN. Латунная часть неразъемна и надежно соединена с полиэтиленовой без возможности проворачивания. Сертифицировано DVGW, Пер.-Nr. DV-7501AU2256, DV-7501AU2257

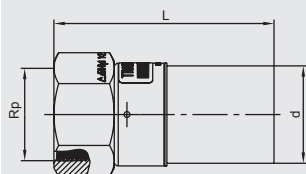
Другие размеры резьб по запросу.

**PE 100 SDR 11**

Максимальное рабочее давление 16 бар (вода) / 5 бар (газ)



d	R	Артикул	Статус наличия	VE	PE	L	Масса, кг/шт.
32	1"	<b>616152</b>	1	30	2700	122	0,230
40	1 1/4"	<b>616153</b>	1	20	1800	136	0,430
50	1 1/2"	<b>616154</b>	1	16	1440	118	0,590
63	2"	<b>616155</b>	1	12	600	132	0,940

**UAM****Универсальный переход ПЭ-ВП/латунь с внутренней резьбой**

Компактное изделие. Полиэтиленовая часть дает возможность производить монтаж вне зависимости от положения и обеспечивает герметичное сварное соединение со всеми подходящими фасонными изделиями FRIALEN. Латунная часть неразъемна и надежно соединена с полиэтиленовой без возможности проворачивания. Сертифицировано DVGW, Пер.-Nr. DV-7501AU2256, DV-7501AU2257.

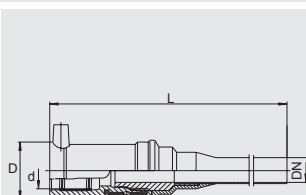
Другие размеры резьб по запросу.

**PE 100 SDR 11**

Максимальное рабочее давление 16 бар (вода) / 5 бар (газ)



d	Rp	Артикул	Статус наличия	VE	PE	L	Масса, кг/шт.
32	1"	<b>616156</b>	1	30	2700	121	0,270
40	1 1/4"	<b>616157</b>	1	20	1800	134	0,440
50	1 1/2"	<b>616158</b>	1	16	1440	113	0,530
63	2"	<b>616159</b>	1	12	600	128	0,910

**UFLG****Переход для сжиженного газа ПЭ-ВП/медь**

Компактный переход для подключения потребителей газа (газообразная фаза) к установкам газоснабжения на основе сжиженного газа. ПЭ-ВП-часть имеет открытый нагревательный элемент для оптимальной теплопередачи, большую глубину сопряжения, особо широкую зону сварки, а также холодную зону на торце и в области перехода, предотвращающую вытекание расплавленной массы, не требует при работе специальных позиционеров и приспособлений. Медная часть неразъемная и надежно закреплена от проворачивания в ПЭ-ВП. Самоуплотняющаяся запатентованная геометрия уплотнения без эластомерного уплотнения. Медная часть из меди SF Cu-F25, EN 1057 может соединяться с медным трубопроводом с помощью муфтовой пайки.

Сертифицировано DVGW, Пер.-Nr. DV-7501AU2256.

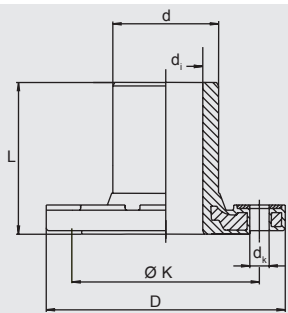
**PE 100 SDR 11**

Максимальное допустимое рабочее давление 5 бар (газ)



d/DN	Артикул	Статус наличия	VE	PE	D	L	Масса, кг/шт.
32/20	<b>615733</b>	1	25	750	49	340	0,510



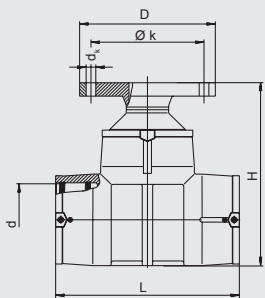
**EFL****Монолитный фланец**

Ввариваемый бурт и фланец представляют собой цельное фланцевое изделие. Металлическая вставка во фланце для предотвращения явлений холодной текучести. Привариваемая часть пригодна для работы с FRIALEN - муфтами типа MB и UB. Размеры фланца согласно DIN 2501, часть 1. Рекомендуются уплотнения GST. **Необходимы дополнительные шайбы.**

**PE 100 SDR 11****Максимальное рабочее давление 16 бар (вода) / 10 бар (газ)**

d/DN	Артикул	Статус наличия	VE	PE	D	d <sub>i</sub>	d <sub>k</sub>	L	Ø k	Отв. для болтов	Масса, кг/шт.
63/ 50	<b>615417</b>	1	5	250	169	50,6	16,5	105	125	4	1,500
90/ 80	<b>615418</b>	1	5	160	204	71,5	16,5	130	160	8	2,540
110/100	<b>615419</b>	1	3	96	224	86,8	16,5	150	180	8	3,310
125/100	<b>615605</b>	1	2	64	224	101	16,5	160	180	8	3,280
160/150	<b>615421</b>	1	2	36	288	127	20,5	190	240	8	6,140
180/150	<b>615927</b>	1	2	36	288	122,5	20,5	200	240	8	6,660
225/200	<b>615607</b> ①	1	1	27	343	179,5	20,5	225	295	8	9,100

① Количество отверстий - только для соединения с фланцем PN 10.

**FLT****Фланец-тройник**

Компактное изделие из ПЭ-ВП. Заводское исполнение комбинации FRI-ALEN - тройника, перехода и сваренного буртика (жесткий фланец). Тройник с открытым нагревательным элементом для оптимальной теплопередачи, имеет большую глубину сопряжения, особо широкую зону сварки, а также холодную зону на торце и в центре, предотвращающую вытекание расплавленной массы, не требует при работе специальных держателей и приспособлений. На сварном шве перехода не образуется наплыва. Размеры фланца согласно DIN 2501, часть 1. Рекомендуются уплотнения GST.

**Для фланца необходимы дополнительные шайбы.**

**PE 100 SDR 11****Максимальное допустимое рабочее давление 16 бар (вода)**

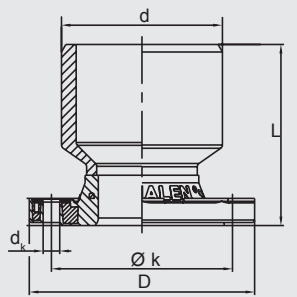
d/DN	Артикул	Статус наличия	VE	PE	D	d <sub>k</sub>	H	L	Ø k	Отв. для болтов	Масса, кг/шт.
110/80	<b>615590</b>	1	4	32	204	16,5	316	355	160	8	4,920
125/80	<b>615591</b>	1	3	24	204	16,5	343	384	160	8	5,480
160/80	<b>615592</b>	1	2	16	204	16,5	390	430	160	8	8,050
180/80	<b>615910</b>	1	1	8	204	16,5	416	480	160	8	10,000

**PE 100 SDR 17****Максимальное рабочее давление 10 бар (вода)**

d/DN	Артикул	Статус наличия	VE	PE	D	d <sub>k</sub>	H	L	Ø k	Отв. для болтов	Масса, кг/шт.
225/80	<b>616031</b>	1	2	4	204	16,5	465	580	160	8	15,420

## FLR

## Фланец-редукция



Компактное изделие из ПЭ-ВП, представляющее собой комбинацию свариваемого фланца EFL и редукции. Специально предназначено для горизонтального присоединения фланцевой арматуры к тройникам FRI-ALEN для редукционного перехода на DN 80 и DN 100. Для вертикального соединения гидрантов в комбинации с нашим отводом 90° и гидрантным подпятником WF 90° d 110 или тройником нужно следить за высотой перекрытия! Без внутреннего грата в месте стыка. Размеры фланца согласно DIN 2501, часть 1.

Рекомендуются уплотнения GST.

Необходимы дополнительные шайбы.

### PE 100 SDR 11

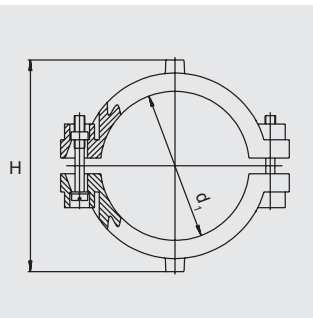
Максимальное допустимое рабочее давление 16 бар (вода)



d/DN	Артикул	Статус наличия	VE	PE	D	d <sub>k</sub>	L	Ø k	Отв. для болтов	Масса, кг/шт.
110/80	616065	1	3	96	204	16,5	161	160	8	3,500
160/100	616241	1	2	64	224	16,5	180	180	8	4,060
225/100	616242	1	2	36	224	16,5	270	180	8	5,390

## RS

## Усиливающая накладка



Компактное изделие из двух ПЭ-ВП седловин для ремонта небольших повреждений труб без утечки транспортируемой среды. С открытым нагревательным элементом для оптимальной теплопередачи.

### PE 100 SDR 11

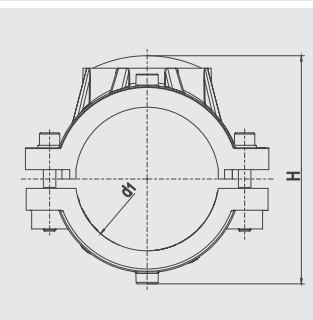
Максимальное допустимое рабочее давление 16 бар (вода)/10 бар (газ)



d <sub>1</sub>	Артикул	Статус наличия	VE	PE	H	Масса, кг/шт.
63	612519	1	20	360	105,5	0,260

## VVS

## Заглушка-усиливающая накладка



Компактное изделие, состоящее из ремонтной и усиливающей седловин для ремонта небольших повреждений труб с и без выхода транспортируемой среды. Для предотвращения попадания транспортируемой среды в зону сварки, поврежденное место глушится дополнительной пробкой\* (≤ d<sub>1</sub>). С открытым нагревательным элементом для оптимальной теплопередачи.

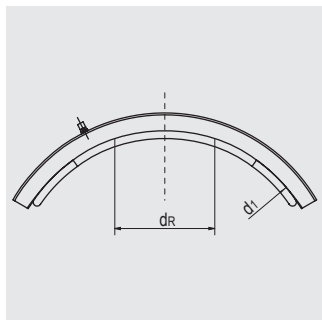
\*Пробка не поставляется

### PE 100 SDR 11

Максимальное допустимое рабочее давление 16 бар (вода)/10 бар (газ)



d <sub>1</sub>	Артикул	Статус наличия	VE	PE	H	Масса, кг/шт.
90	615164	1	24	192	148	0,920
110	615165	1	16	128	168	1,250
125	615166	1	15	120	183	1,360
160	615168	1	10	80	218	1,670
180	615169	1	6	48	238	1,810
200	615170	1	5	40	258	1,820
225	615171	1	5	40	283	1,900

**RS-XL****Ремонтная накладка седловидной формы RS-XL**

Компактное изделие из ПЭ-ВП для ремонта таких повреждений, как царапины, канавки или проникновения трубы. Накладка с открытой нагревательной спиралью для оптимальной теплопередачи. Для монтажа с помощью монтажного приспособления VACUSET XL (см. прайс-лист на приборы и технику FRIATOOLS). С индикатором зоны сварки.

Повреждение должно находиться внутри заданной для ремонта поверхности  $d_R$  и не должно перекрываться зоной сварки.

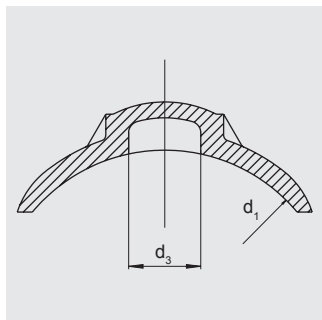
**PE 100 SDR 17**

**Максимальное допустимое рабочее давление 10 бар (вода)/5 бар (газ)**



$d_1$	Артикул	Статус наличия	VE	PE	Поверхность для ремонта $d_R$	Масса, кг/шт.
560	616367	2	1	4	230	14,300
630	616368	2	1	4	230	15,000
710	616369	2	1	4	230	18,900
800	616370	2	1	4	230	15,800
900	616371	2	1	4	230	17,600
1000	616372	2	1	4	230	16,400
1200	616379	2	1	4	230	16,250

НОВИНКА!

**VSC-TL****Заглушка-накладка типа Top-Loading**

Для адаптации к трубам всех диаметров указанного диапазона с помощью прижимного приспособления FRIALEN FRIATOP (см. прайс-лист на приборы и технику FRIATOOLS). ПЭ-ВП седловина для ремонта небольших повреждений труб с и без выхода среды. Для предотвращения выхода среды должна применяться отдельная пробка\* ( $\leq d_3$ ). С открытым нагревательным элементом для оптимальной теплопередачи.

\*Пробка не поставляется.

**PE 100 SDR 11**

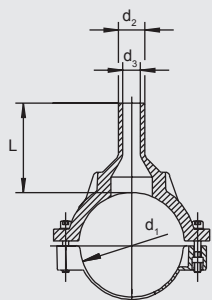
**Максимальное допустимое рабочее давление 16 бар (вода)/10 бар (газ)**



$d_1$	Артикул	Статус наличия	VE	PE	$d_3$	Масса, кг/шт.
250-560	615397	1	10	180	50	0,570

SA

## Патрубок-накладка



Компактное изделие из ПЭ-ВП, седловина с открытым нагревательным элементом для оптимальной теплопередачи и выходным патрубком для монтажа вместе с FRIALEN - муфтами типа MB или UB. Врезка выполняется в безнапорном состоянии с помощью подходящего приспособления для врезки.

PE 100 SDR 11

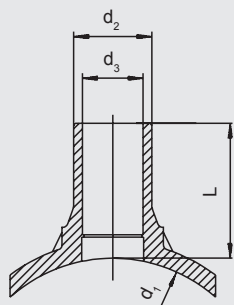
Максимальное допустимое рабочее давление 16 бар (вода)/10 бар (газ)



$d_1$	$d_2$	Артикул	Статус наличия	VE	PE	$d_3$	Ø врезного отверстия	L	Масса, кг/шт.
63	32	612757	1	20	360	22	20	100	0,330
63	50	612759	1	20	360	37	36	113	0,370
75	50	615020	1	15	270	38	36	82	0,430
90	32	615285	1	20	160	21	20	103	0,700
90	63	612819	1	20	160	50	46	103	0,720
110	32	615334	1	12	96	24	20	125	0,788
110	50	615031	1	12	96	39	36	132	0,816
110	63	612760	1	12	96	49	46	150	0,868
110	90	615411	1	12	96	70	65	115	0,960
125	32	615087	1	12	96	21	20	109	0,945
125	63	612761	1	12	96	47	46	109	0,990
125	90	615412	1	12	96	70	65	116	1,080
125	110	615584	1	10	80	86	84	116	1,150
160	32	612886	1	8	64	21	20	126	1,440
160	63	612762	1	6	48	47	46	140	1,520
160	90	615413	1	2	36	70	65	140	1,640
160	110	615739	1	2	36	86	84	140	1,765
160	125	615585	1	2	36	98	95	140	1,880
180	63	612763	1	6	48	47	46	109	1,190
180	90	615414	1	2	36	70	65	116	1,820
180	110	615948	1	2	36	86	84	136	1,960
180	125	615740	1	2	36	98	95	141	2,110
200	63	612764	1	5	40	47	46	109	1,260
225	63	612765	1	5	40	47	46	109	1,210
225	90	615415	1	5	40	70	65	130	1,950
225	110	616044	1	5	40	86	84	140	1,960
225	125	616045	1	4	32	97	95	146	2,240
225	160	616046	1	4	32	125	123	157	2,580

## SA-TL

## Патрубок-накладка типа Top-Loading



Для адаптации к трубам всех диаметров в заданной области с помощью прижимного приспособления FRIALEN FRIATOP (см. прайс-лист на приборы и технику FRIATOOLS). Компактное изделие седловой формы из ПЭ-ВП с открытым нагревательным элементом для оптимальной теплопередачи и выходным патрубком для FRIALEN - муфт типа MB или UB. Врезка без стружки в безнапорном состоянии с использованием обычных для этих целей приспособлений.

$d_3$  = максимальный диаметр фрезы в мм

### PE 100 SDR 11

Максимальное допустимое рабочее давление 16 бар (вода)/10 бар (газ)

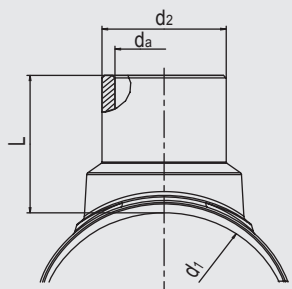


$d_1$	$d_2$	Артикул	Статус наличия	VE	PE	Ø врезного отверстия	L	Масса, кг/шт.
250-560	32	615465	1	5	90	21	109	0,621
250-560	63	615466	1	5	90	47	109	0,676
250-560	90	615850	1	5	90	61	111	0,770
250-280	110	616448 <sup>①</sup>	1	6	48	85	138	1,682

<sup>①</sup> Для монтажа на трубу диаметром 315 мм - по запросу

## SA-XL

## Патрубок-накладка типа SA-XL



Компактное изделие из ПЭ-ВП для врезки редуцированных отводов или создания отверстия для выпуска воздуха на трубах из ПЭ большого диаметра под рабочим давлением и без давления. Патрубок-накладка с открытой нагревательной спиралью для оптимальной теплопередачи. Выходной патрубок для соединения посредством муфты типа MB или UB. Монтаж с помощью монтажного приспособления VACUSET XL (см. прайс-лист на приборы и технику FRIATOOLS). Врезка без давления с помощью набора для врезки FRIATOOLS FWAB XL (см. прайс-лист на приборы и технику FRIATOOLS). С индикатором зоны сварки.

\* редуцирован с помощью MR 225/160 (№ заказа 616356)

### PE 100 SDR 11

Максимальное допустимое рабочее давление 16 бар (вода)/10 бар (газ)



$d_1$	$d_2$	Артикул	Статус наличия	VE	PE	Ø врезного отверстия	L	Масса, кг/шт.
315	225 (*160)	616387	1	1	4	172	233	9,920
315	250	616398	1	1	4	187	233	9,720
355	225 (*160)	616388	1	1	4	172	235	9,940
355	250	616399	1	1	4	187	235	9,250
450	225 (*160)	616390	1	1	4	172	272	10,180
450	250	616401	1	1	4	187	272	10,000
500	160	616381	2	1	4	123	300	13,550

### PE 100 SDR 17

Максимальное допустимое рабочее давление 10 бар (вода)/5 бар (газ)

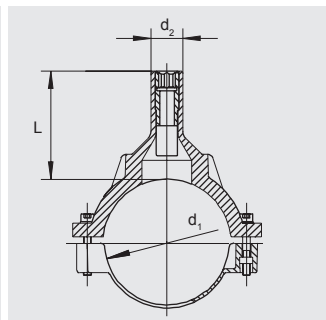


	$d_1$	$d_2$	Артикул	Статус наличия	VE	PE	Ø врезного отверстия	L	Масса, кг/шт.
НОВИНКА!	500	225	616391	2	1	4	172	300	13,600
	560	160	616373	2	1	4	123	300	15,300
НОВИНКА!	560	225	616392	2	1	4	172	300	16,200
	630	160	616374	2	1	4	123	300	16,000
НОВИНКА!	630	225	616393	2	1	4	172	300	17,000
	710	160	616375	2	1	4	123	300	19,900
НОВИНКА!	710	225	616394	2	1	4	172	300	20,750
	800	160	616376	2	1	4	123	300	16,800
НОВИНКА!	800	225	616395	2	1	4	172	300	17,650
	900	160	616377	2	1	4	123	300	18,650
НОВИНКА!	900	225	616396	2	1	4	172	300	19,500
	1000	160	616378	2	1	4	123	300	17,350
	1000	225	616397	2	1	4	172	300	18,200
	1200	160	616383	2	1	4	123	300	17,200
	1200	225	616384	2	1	4	172	300	18,100



## SAB

## Патрубок-накладка с интегрированной фрезой



Компактное изделие седловой формы из ПЭ-ВП с открытым нагревательным элементом для оптимальной теплопередачи и выходным патрубком для FRIALEN - муфт типа MB или UB. Врезка без стружки в безнапорном состоянии при помощи интегрированной фрезы.

### PE 100 SDR 11

Максимальное допустимое рабочее давление 16 бар (вода)/10 бар (газ)

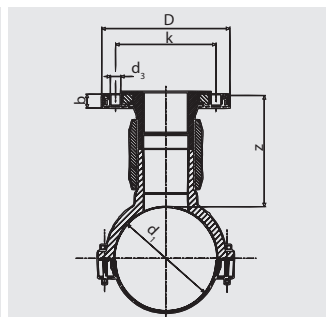


$d_1$	$d_2$	Артикул	Статус наличия	VE	PE	Ø врезного отверстия	L	Масса, кг/шт.
63	32	<b>615091</b> ①	1	20	360	21	100	0,425
90	32	<b>615092</b>	1	20	160	21	104	0,820
110	32	<b>615093</b>	1	12	96	21	125	0,940
125	32	<b>615094</b>	1	12	96	21	109	1,105
160	32	<b>615095</b>	1	6	48	21	110	1,275

① FRIALEN - изделия седлообразной формы/арматура  $\leq d$  63 могут свариваться только с трубами  $\leq$  SDR 11

## SAFL

## Патрубок-накладка с фланцем



Компактное изделие из ПЭ-ВП. Представляет собой комбинацию из патрубка-накладки FRIALEN и привариваемого фланца тип EFL. Седловина с открытым нагревательным элементом для оптимальной теплопередачи. Врезка производится в безнапорный трубопровод с использованием обычных для этих целей приспособлений. Фланец изготовлен в соответствии с DIN 2501, ч.1. Мы рекомендуем прокладки GST.

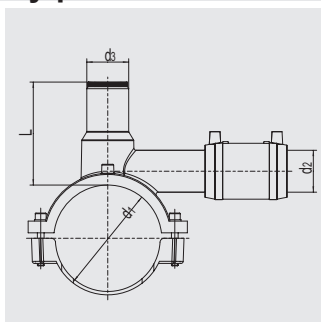
Для фланца необходимы дополнительные шайбы.

### PE 100 SDR 11

Максимальное допустимое рабочее давление 16 бар (вода)/10 бар (газ)



$d_1$ /DN	Артикул	Статус наличия	VE	PE	D	$d_k$	Ø врезного отверстия	Ø k	Отв. для болтов	Z	Масса, кг/шт.
110/80	<b>616016</b>	1	3	54	204	16,5	65	160	8	180	3,700
125/80	<b>616017</b>	1	2	36	204	16,5	65	160	8	180	3,940
160/80	<b>616018</b>	1	2	36	204	16,5	65	160	8	180	4,320
180/80	<b>616019</b>	1	2	36	204	16,5	65	160	8	180	4,610
225/80	<b>616020</b>	1	2	16	204	16,5	65	160	8	180	4,720
125/100	<b>616021</b>	1	2	36	224	16,5	84	180	8	180	4,770
160/100	<b>616022</b>	1	2	36	224	16,5	84	180	8	180	5,270
180/100	<b>616023</b>	1	2	36	224	16,5	84	180	8	180	5,520
225/100	<b>616024</b>	1	2	16	224	16,5	84	180	8	180	5,635

**DAA (KIT)****Арматура для врезки под давлением с удлиненным выходным патрубком в наборе с муфтой типа MB или редукционной муфтой MR**

Служит для врезки в действующие трубопроводы с давлением до 10 бар (газ) и 16 бар (вода) без утечек и без образования стружки. Имеет интегрированную фрезу с верхним и нижним упором, перемещающуюся по металлической гильзе. Открытый нагревательный элемент для оптимальной теплопередачи. Заглушки-пробки имеют внутреннее уплотняющее кольцо. Надстройка врезного приспособления завариваемая ( $d_1$  63 и 75 = MV d 40;  $d_1 \geq d$  90 = K). Перед врезкой возможно испытание под давлением трубопровода-отвода со стороны арматуры с применением адаптера. Адаптер для опрессовки и приводной ключ – см. прайс-лист на приборы и технику FRIATOOOLS. Длина выходного патрубка рассчитана на 2 сварки.

Арматура для врезки под давлением

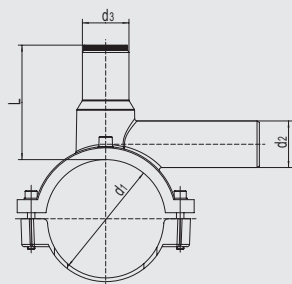
**PE 100 SDR 11****Максимальное допустимое рабочее давление 16 бар (вода)/10 бар (газ)**

$d_1$	$d_2$	Артикул	Статус наличия	VE	PE	$d_3$	Ø врезного отверстия	L	Масса, кг/шт.
63	32	<b>615649</b>	1	16	288	40	21	100	0,550
75	32	<b>615651</b> ①	1	12	216	40	21	100	0,780
90	20	<b>615653</b> ①	2	12	96	50	30	116	1,075
90	25	<b>615654</b> ①	2	12	96	50	30	116	1,080
90	32	<b>615655</b>	1	12	96	50	30	116	1,080
90	40	<b>615656</b> ①	1	12	96	50	30	116	1,240
110	32	<b>615661</b>	1	10	80	50	30	116	1,290
110	40	<b>615662</b> ①	1	10	80	50	30	116	1,490
110	50	<b>615663</b>	1	10	80	50	30	116	1,500
125	32	<b>615667</b>	1	10	80	50	30	116	1,490
125	40	<b>615668</b> ①	1	10	80	50	30	116	1,570
160	20	<b>615672</b> ①	2	6	48	50	30	162	1,910
160	25	<b>615673</b> ①	2	6	48	50	30	162	1,920
160	32	<b>615674</b>	1	6	48	50	30	162	1,910
160	40	<b>615675</b> ①	1	6	48	50	30	162	2,081

① С редукционной муфтой d32/20, d32/25, d40/32 или d50/40.

# DAA

## Арматура для врезки под давлением с удлиненным выходным патрубком



Служит для врезки в действующие трубопроводы с давлением до 10 бар (газ) и 16 бар (вода) без утечек и без образования стружки. Имеет интегрированную фрезу с верхним и нижним упором, перемещающуюся по металлической гильзе. Открытый нагревательный элемент для оптимальной теплопередачи. Заглушки-пробки имеют внутреннее уплотняющее кольцо. Надстройка врезного приспособления завариваемая ( $d_3$  32 = MV d 32;  $d_3$  40 = MV d 40;  $d_3$  50 = K). Перед врезкой возможно испытание под давлением трубопровода-отвода со стороны арматуры с применением адаптера. Адаптер для опрессовки и приводной ключ – см. прайс-лист на приборы и технику FRIATOOLS. Длина выходного патрубка рассчитана на 2 сварки.

### PE 100 SDR 11

### Максимальное допустимое рабочее давление 16 бар (вода)/10 бар (газ)

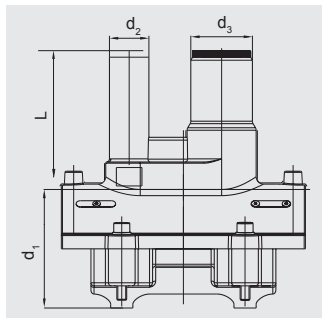


$d_1$	$d_2$	Артикул	Статус наличия	VE	PE	$d_3$	Ø врезного отверстия	L	Масса, кг/шт.
40	20	612630 <sup>①</sup>	1	20	640	32	16	74	0,290
50	25	612702	1	20	360	40	21	98	0,450
50	32	615080	1	20	360	40	21	98	0,470
63	20	612631	1	16	288	40	21	98	0,500
63	25	612633	1	16	288	40	21	98	0,505
63	32	612632	1	16	288	40	21	98	0,515
63	40	612623	1	16	288	40	21	98	0,530
63	63	616334	1	20	160	50	30	127	1,060
75	40	612813	1	12	216	40	21	97	0,605
90	32	612634	1	12	96	50	30	125	1,040
90	50	612636	1	12	96	50	30	125	1,110
90	63	612701	1	12	96	50	30	125	1,230
110	32	612637	1	10	80	50	30	121	1,305
110	50	612638	1	10	80	50	30	121	1,375
110	63	612624	1	10	80	50	30	121	1,455
125	32	612649	1	10	80	50	30	122	1,510
125	50	612639	1	10	80	50	30	122	1,545
125	63	612309	1	10	80	50	30	122	1,615
140	50	615037	2	10	80	50	30	122	1,545
160	32	612641	1	6	48	50	30	165	1,765
160	50	612642	1	6	48	50	30	165	1,825
160	63	612650	1	6	48	50	30	165	1,900
180	32	612651	1	5	40	50	30	165	1,775
180	50	612644	1	5	40	50	30	165	1,825
180	63	612652	1	5	40	50	30	165	1,910
200	32	612654	1	5	40	50	30	165	1,830
200	50	612645	1	5	40	50	30	165	1,900
200	63	612659	1	5	40	50	30	165	1,950
225	32	612657	1	5	40	50	30	165	1,850
225	50	612646	1	5	40	50	30	165	1,920
225	63	612655	1	5	40	50	30	165	1,970

① Длина выходного патрубка рассчитана на 1 сварку.

## DAP

### Арматура для врезки под давлением с удлиненным выходным патрубком и параллельной ему надстройкой врезного приспособления



Применяется для экономящей место горизонтальной установки. Служит для врезки в действующие трубопроводы с давлением до 10 бар (газ) и 16 бар (вода) без утечек и без образования стружки. Имеет интегрированную фрезу с верхним и нижним упором, перемещающуюся по металлической гильзе. Открытый нагревательный элемент для оптимальной теплопередачи. Заглушки-пробки имеют внутреннее уплотняющее кольцо. Надстройка врезного приспособления завариваемая ( $d_3 40 = MV d 40$ ;  $d_3 50 = K$ ). Перед врезкой возможно испытание под давлением трубопровода-отвода со стороны арматуры с применением адаптера. Адаптер для опрессовки и приводной ключ – см. прайс-лист на приборы и технику FRIATOOLS. Длина выходного патрубка рассчитана на 2 сварки.

#### PE 100 SDR 11

Максимальное допустимое рабочее давление 16 бар (вода)/10 бар (газ)

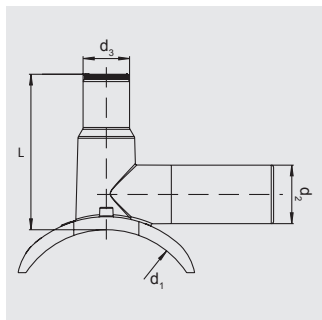


$d_1$	$d_2$	Артикул	Статус наличия	VE	PE	$d_3$	Ø врезного отверстия	L	Масса, кг/шт.
63	32	616042	1	16	288	40	21	125	0,630
90	32	616043 <sup>①</sup>	1	16	128	50	30	115	1,100
110	32	615581	1	12	96	50	30	158	1,280
110	50	615606	1	12	96	50	30	158	1,380
125	32	615711	1	12	96	50	30	158	1,310
125	50	615712	1	12	96	50	30	158	1,360
160	32	615713	1	8	64	50	30	170	1,540
160	50	615714	1	8	64	50	30	170	1,560
180	32	615715	1	6	48	50	30	170	1,540
180	50	615716	1	6	48	50	30	170	1,560
225	32	615717	1	6	48	50	30	170	1,570
225	50	615718	1	6	48	50	30	170	1,590

① Максимальное допустимое рабочее давление 10 бар (вода)/5 бар (газ)

## DAA-TL

### Арматура для врезки под давлением типа Top-Loading с удлиненным выходным патрубком



Применяется для адаптации ко всем диаметрам труб в заданной области с помощью прижимного приспособления FRIALEN FRIATOP (см. прайс-лист на приборы и технику FRIATOOLS). Служит для врезки в действующие трубопроводы с давлением до 10 бар (газ) и 16 бар (вода) без утечек и без образования стружки. Имеет интегрированную фрезу с верхним и нижним упором, перемещающуюся по металлической гильзе. Открытый нагревательный элемент для оптимальной теплопередачи. Заглушки-пробки имеют внутреннее уплотняющее кольцо. Надстройка врезного приспособления завариваемая ( $d_3 50 = K$ ). Перед врезкой возможно испытание под давлением трубопровода-отвода со стороны арматуры с применением адаптера. Адаптер для опрессовки и приводной ключ – см. прайс-лист на приборы и технику FRIATOOLS. Длина выходного патрубка рассчитана на две сварки.

Другие размеры выходного патрубка с применением переходных муфт типа MR

#### PE 100 SDR 11

Максимальное допустимое рабочее давление 16 бар (вода)/10 бар (газ)

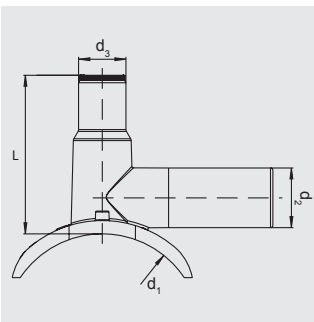


$d_1$	$d_2$	Артикул	Статус наличия	VE	PE	$d_3$	Ø врезного отверстия	L	Масса, кг/шт.
250-315 (400)	63	615339 <sup>①</sup>	1	5	90	50	30	167	1,360

①  $d_1$ : d 250 до d 315 мм для труб SDR 11 и 17;  
 $d_1$ : >  $d_1$ : > d 315 до d 400 мм для труб SDR 17

## DAA-TL/RE

### Арматура для врезки под давлением типа Top-Loading / Relining с удлиненным выходным патрубком



Применяется для адаптации ко всем диаметрам труб в заданной области с помощью прижимного приспособления FRIALEN FRIATOP (см. прайс-лист на приборы и технику FRIATOOLS). Служит для врезки в действующие трубопроводы с давлением до 10 бар (газ) и 16 бар (вода) без утечек и без образования стружки. Имеет интегрированную фрезу с верхним и нижним упором, перемещающуюся по металлической гильзе. Открытый нагревательный элемент для оптимальной теплопередачи. Заглушки-пробки имеют внутреннее уплотняющее кольцо. Надстройка врезного приспособления завариваемая ( $d_3 50 = K$ ). Перед врезкой возможно испытание под давлением трубопровода-отвода со стороны арматуры с применением адаптера. Адаптер для опрессовки и приводной ключ – см. прайс-лист на приборы и технику FRIATOOLS. Длина выходного патрубка рассчитана на две сварки.

Другие размеры выходного патрубка с применением переходных муфт типа MR

#### PE 100 SDR 11

Максимальное допустимое рабочее давление 16 бар (вода)/10 бар (газ)

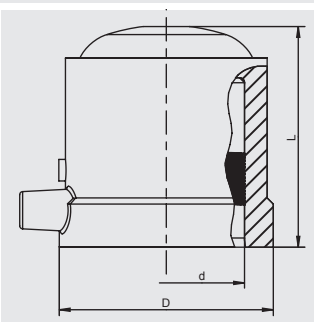


$d_1$	$d_2$	Артикул	Статус наличия	VE	PE	$d_3$	Ø врезного отверстия	L	Масса, кг/шт.
> 98-130	50	<b>615527</b>	2	20	160	50	30	125	0,800
> 130-160	50	<b>615528</b>	2	12	96	50	30	121	1,040
> 160-210	63	<b>615531</b>	2	5	90	50	30	167	1,230
250-315 (400)	63	<b>615339</b> ①	1	5	90	50	30	167	1,360

①  $d_1$ : d 250 до d 315 мм для труб SDR 11 и 17;  
 $d_1$ : > d 315 до d 400 мм для труб SDR 17

## K

### Заглушка на арматуру для врезки под давлением



Имеют открытую нагревательную спираль для оптимальной теплоотдачи, большую глубину сопряжения, особо широкую зону сварки, а также предотвращающую вытекание расплавленной массы холодную зону на торце.

#### PE 100 SDR 11

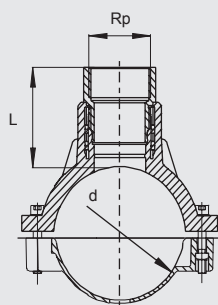
Максимальное допустимое рабочее давление 16 бар (вода)/10 бар (газ)



d	Артикул	Статус наличия	VE	PE	D	L	Масса, кг/шт.
50	<b>612310</b>	1	30	960	69	72	0,110

## VAM-RG

### Арматура для врезки для соединения с вентилями с переходом ПЭ-ВП/красное литье, внутренняя резьба



Компактное изделие. Представляет собой седловину из ПЭ-ВП с открытым нагревательным элементом для оптимальной теплопередачи. Переход ПЭ-ВП/красное литье является неразъемным и надежно закреплен в ПЭ-ВП от проворачивания. Служит для присоединения обычных латунных вентиляей.

Металлические материалы, контактирующие с питьевой водой, соответствуют требованиям Федерального агентства по охране окружающей среды, Германия.

В качестве комплектного решения рекомендуется вентиль для врезки под давлением DAV.

Переходное соединение сертифицировано DVGW, Per.-Nr. DV-7501AU2257, DV-7501AU2258.

PE 100 SDR 11

Максимальное допустимое рабочее давление 16 бар (вода)/10 бар (газ)

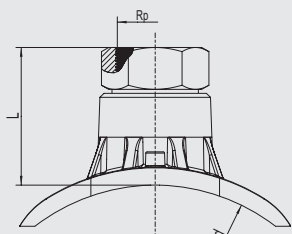


d	Rp	Артикул	Статус наличия	VE	PE	H	L	Масса, кг/шт.
63	1 1/4"	612794	2	20	360	146	75	0,730
63	1 1/2"	612743	2	20	360	149	78	0,780
75	1 1/4"	615213	2	15	270	161	76	0,850
90	1 1/2"	612798	2	16	128	172	68	1,370
90	2"	612778	2	16	128	199	95	1,560
110	1 1/2"	612732	1	12	96	183	70	1,490
110	2"	612733	1	12	96	205	92	1,685
125	1 1/2"	612734	2	12	96	207	68	1,610
125	2"	612735	1	12	96	234	95	1,850
160	1 1/2"	612728	2	8	64	242	68	1,800
160	2"	612729	1	8	64	269	95	2,040
180	1 1/2"	612774	2	7	56	250	68	1,780
180	2"	612776	2	7	56	277	95	1,990
225	2"	612827	2	5	40	322	95	1,990

Арматура для врезки для соединения с вентилями

## VAM-RG-TL

### Арматура типа Top-Loading для врезки для соединения с вентилями с переходом ПЭ-ВП/красное литье, внутренняя резьба



Используется для установки на всех диаметрах труб в заданной области с помощью прижимного приспособления FRIALEN FRIATOP (см. прайс-лист на приборы и технику FRIATOOLS). Компактное изделие. Представляет собой седловину из ПЭ-ВП с открытым нагревательным элементом для оптимальной теплопередачи. Переход ПЭ-ВП/красное литье является неразъемным и надежно закреплен в ПЭ-ВП от проворачивания. Служит для присоединения обычных латунных вентиляей.

Металлические материалы, контактирующие с питьевой водой, соответствуют требованиям Федерального агентства по охране окружающей среды, Германия.

Диаметры в диапазоне d 250 - d 560 свариваются стандартно по методу Top-Loading. Учитывать максимально допустимую толщину стенки трубы при врезке в диапазоне диаметров > d 315 - d 560. При необходимости, проконсультироваться с производителем приспособления для врезки.

В качестве комплектного решения рекомендуется вентиль для врезки под давлением DAV-TL.

Переходное соединение сертифицировано DVGW, Per.-Nr. DV-7501AU2258.

PE 100 SDR 11

Максимальное допустимое рабочее давление 16 бар (вода)/10 бар (газ)

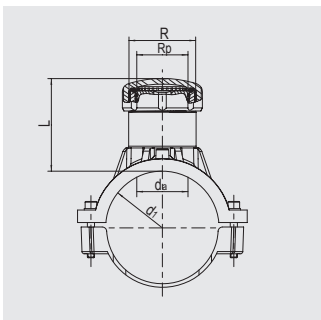


d	Rp	Артикул	Статус наличия	VE	PE	L	Масса, кг/шт.
250-315 (560)	2"	615470	2	10	180	90	1,505



## SPA

## Воздушно-камерная запорная арматура



Компактное изделие для использования вместе с имеющимися в продаже воздушно-камерными запорными приспособлениями. Представляет собой седловину из ПЭ-ВП с открытым нагревательным элементом, что способствует оптимальной теплопередаче. Латунная направляющая резьба является неразъемной и надежно застопорена от проворачивания в ПЭ-ВП. Латунная заглушка имеет внутренний четырехгранник. Защита от доступа путем приварки к надстройке заглушки FRIALEN - SPAK (для d 63 мм применяется заглушка K). Резьба выполнена по DIN ISO 228.

### PE 100 SDR 11

Максимальное допустимое рабочее давление 16 бар (вода)/10 бар (газ)

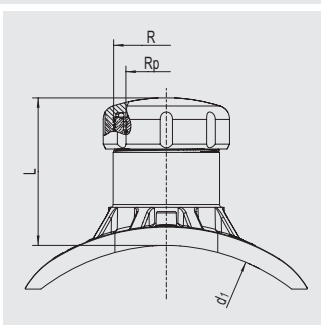


d <sub>1</sub>	R	Rp	Артикул	Статус наличия	VE	PE	Ø врезного отверстия	H	L	Масса, кг/шт.
63	G 1 1/2	G 1 1/8	612753 <sup>①</sup>	1	20	360	31,0	151	80	0,610
90	G 2 1/2	G 2	612677	1	16	128	56,5	197	104	1,472
110	G 2 1/2	G 2	612750	1	12	96	56,5	217	104	1,630
125	G 2 1/2	G 2	612751	1	12	96	56,5	232	104	1,800
160	G 2 1/2	G 2	612752	1	8	64	56,5	267	104	1,940
180	G 2 1/2	G 2	612754	1	7	56	56,5	287	104	1,950
200	G 2 1/2	G 2	612755	1	6	48	56,5	307	104	1,944
225	G 2 1/2	G 2	612756	1	5	40	56,5	332	104	1,964

① Запорно-камерная воздушная арматура d 63 мм может использоваться только на трубах SDR 11.

## SPA-TL

## Воздушно-камерная запорная арматура типа Top-Loading



Используется для установки на всех диаметрах труб в заданной области с помощью прижимного приспособления FRIALEN FRIATOP (см. прайслист на приборы и технику FRIATOOLS). Компактное изделие для использования вместе с имеющимися в продаже воздушно-камерными запорными приспособлениями. Представляет собой седловину из ПЭ-ВП с открытым нагревательным элементом, что способствует оптимальной теплопередаче. Латунная направляющая резьба является неразъемной и надежно закреплена от проворачивания в ПЭ-ВП. Латунная заглушка имеет внутренний четырехгранник. Защита от доступа путем приварки к надстройке заглушки FRIALEN - SPAK. Резьба выполнена по DIN ISO 228.

Диаметры в диапазоне d 250 - d 560 свариваются стандартно по методу Top-Loading. Учитывать максимально допустимую толщину стенки трубы при врезке в диапазоне диаметров > d 315 - d 560. При необходимости проконсультироваться с производителем приспособления для врезки. Соблюдать указания производителя приспособления для ввода в трубу воздушно-камерного запорного баллона.

### PE 100 SDR 11

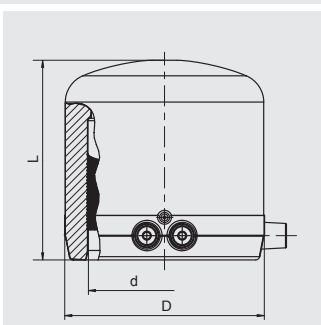
Максимальное допустимое рабочее давление 16 бар (вода)/10 бар (газ)



d <sub>1</sub>	R	Rp	Артикул	Статус наличия	VE	PE	Ø врезного отверстия	L	Масса, кг/шт.
250-315 (560)	G 2 1/2	G 2	615395	1	18	144	56,5	115	1,358

## SPAK

## Заглушка для воздушно-камерной запорной арматуры



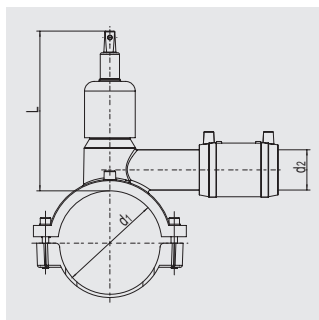
Имеет открытую нагревательную спираль для оптимальной теплопередачи, большую глубину сопряжения, особо широкую зону сварки, холодную зону на торце, предотвращающую вытекание расплавленной массы.

### PE 100 SDR 11

Максимальное допустимое рабочее давление 16 бар (вода)/10 бар (газ)



d	Артикул	Статус наличия	VE	PE	D	L	Масса, кг/шт.
75	612311	1	20	640	99	99	0,280

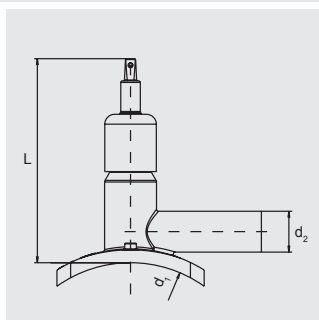
**DAV (KIT)****Вентиль для врезки под давлением с удлиненным выходным патрубком в наборе с муфтой типа MB или редукционной муфтой типа MR**

Компактное изделие из ПЭ-ВП без резьбовых соединений. Приводной шпindel из легированной стали 1.4305. Не требуется дополнительной изоляции. Служит для врезки в действующие трубопроводы с давлением до 10 бар (газ) и 16 бар (вода) без утечек и без образования стружки. Имеет интегрированную фрезу с верхним и нижним упором, перемещающуюся по металлической гильзе. Макс. 10 оборотов для открытия/закрытия. Открытый нагревательный элемент для оптимальной теплопередачи. Запорный вентиль не требует технического обслуживания, управляется с помощью штанги (например, FRIALEN - EBS). Длина выходного патрубка рассчитана на 2 сварки. Четырехгранный шпindel на 14 мм. Сертифицировано DVGW, Per.-Nr. DV-6611AU7039, DV-6611AU2254 и DV-6611AU2255.

**PE 100 SDR 11****Максимальное допустимое рабочее давление 16 бар (вода)/10 бар (газ)**

d <sub>1</sub>	d <sub>2</sub>	Артикул	Статус наличия	VE	PE	Ø врезного отверстия	L	Масса, кг/шт.
63	32	<b>615614</b>	1	16	288	20	160	0,980
63	40	<b>615615</b>	1	16	288	20	160	1,050
90	32	<b>615616</b>	1	12	96	30	200	1,890
90	40	<b>615617</b> ①	1	12	96	30	200	2,020
110	32	<b>615620</b>	1	10	80	30	190	2,140
110	40	<b>615621</b> ①	1	10	80	30	190	2,230
110	50	<b>615622</b>	1	10	80	30	190	2,230
110	63	<b>615623</b>	1	10	80	30	190	2,380
125	32	<b>615624</b>	1	10	80	30	190	2,150
125	40	<b>615625</b> ①	1	10	80	30	190	2,300
125	50	<b>615626</b>	1	10	80	30	190	2,280
125	63	<b>615627</b>	1	10	80	30	190	2,450
160	32	<b>615628</b>	1	6	48	30	248	2,750
160	40	<b>615629</b> ①	1	6	48	30	248	2,825
160	50	<b>615630</b>	1	6	48	30	248	2,825
160	63	<b>615631</b>	1	6	48	30	248	2,885
180	32	<b>615632</b>	1	5	40	30	248	2,760
180	40	<b>615633</b> ①	1	5	40	30	248	2,835
225	32	<b>615640</b>	1	5	40	30	248	2,890
225	40	<b>615641</b> ①	1	5	40	30	248	3,010

① с переходной муфтой MR d50/40

**DAV-TL****Вентиль для врезки под давлением типа Top-Loading с удлиненным выходным патрубком**

Применяется для адаптации ко всем диаметрам в заданной области с помощью прижимного приспособления FRIALEN FRIATOP (см. прайс-лист на приборы и технику FRIATOOLS). Приводной шпindel из легированной стали 1.4305. Не требуется дополнительной изоляции. Служит для врезки в действующие трубопроводы с давлением до 10 бар (газ) и 16 бар (вода) без утечек и без образования стружки. Имеет интегрированную фрезу с верхним и нижним упором, перемещающуюся по металлической гильзе. Открытый нагревательный элемент для оптимальной теплопередачи. Запорный вентиль не требует технического обслуживания, управляется с помощью штанги (например FRIALEN - EBS). Длина выходного патрубка рассчитана на 2 сварки. Четырехгранный шпindel на 14 мм.

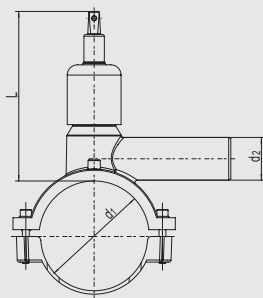
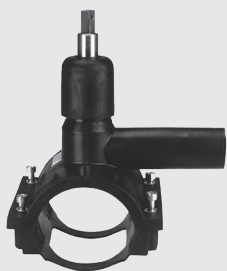
**PE 100 SDR 11****Максимальное допустимое рабочее давление 16 бар (вода)/10 бар (газ)**

d <sub>1</sub>	d <sub>2</sub>	Артикул	Статус наличия	VE	PE	Ø врезного отверстия	L	Масса, кг/шт.
250-315	63	<b>616464</b>	1	10	80	30	245	2,455
355-400	63	<b>616465</b>	1	10	80	30	245	2,459

НОВИНКА!  
НОВИНКА!

## DAV

### Вентиль для врезки под давлением с удлиненным выходным патрубком



Компактное изделие из ПЭ-ВП без резьбовых соединений. Приводной шпindel из легированной стали 1.4305. Не требуется дополнительной изоляции. Служит для врезки в действующие трубопроводы с давлением до 10 бар (газ) и 16 бар (вода) без утечек и без образования стружки. Имеет интегрированную фрезу с верхним и нижним упором, перемещающуюся по металлической гильзе. Макс. 10 оборотов для открытия/закрытия. Открытый нагревательный элемент для оптимальной теплопередачи. Запорный вентиль не требует технического обслуживания, управляется с помощью штанги (например FRIALEN - EBS). Длина выходного патрубка рассчитана на 2 сварки. Четырехгранный шпindel на 14 мм. Сертифицировано DVGW, Per.-Nr. DV-6611AU7039, DV-6611AU2254 и DV-6611AU2255.

#### PE 100 SDR 11

Максимальное допустимое рабочее давление 16 бар (вода)/10 бар (газ)

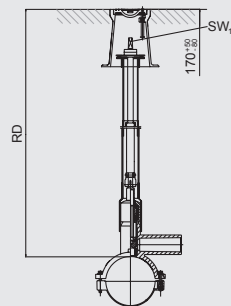


d <sub>1</sub>	d <sub>2</sub>	Артикул	Статус наличия	VE	PE	Ø врезного отверстия	L	Масса, кг/шт.
50	32	615955	1	16	288	20	164	1,310
63	32	615341	1	16	288	20	164	1,380
63	40	615342	1	16	288	20	164	1,390
75	32	615956	1	12	216	20	164	1,390
90	32	615344	1	12	96	30	200	1,770
90	50	615346	1	12	96	30	200	1,830
90	63	615347	1	12	96	30	200	1,900
110	32	615348	1	10	80	30	200	1,930
110	50	615350	1	10	80	30	200	2,020
110	63	615351	1	10	80	30	200	2,050
125	32	615352	1	10	80	30	200	2,185
125	50	615354	1	10	80	30	200	2,245
125	63	615355	1	10	80	30	200	2,320
140	63	615930	1	10	80	30	200	2,290
160	32	615356	1	6	48	30	248	2,750
160	50	615358	1	6	48	30	248	2,825
160	63	615359	1	6	48	30	248	2,885
180	32	615361	1	5	40	30	248	2,760
180	50	615363	1	5	40	30	248	2,835
180	63	615364	1	5	40	30	248	2,895
200	32	615366	1	5	40	30	248	2,850
200	50	615368	1	5	40	30	248	2,910
200	63	615369	1	5	40	30	248	2,980
225	32	615374	1	5	40	30	248	2,870
225	50	615376	1	5	40	30	248	2,930
225	63	615377	1	5	40	30	248	3,000

Вентили для врезки под давлением

## EBS

### Монтажный набор для вентилях, врезаемых под давлением



Телескопическая приводная штанга для управления вентилем FRIALEN - DAV с уличного люка. В заданном диапазоне (RD) бесступенчато регулируется без инструментов, что также возможно в смонтированном состоянии. Самостопорится в любом положении. Защищена от коррозии.

Размер RD относится к DAV d<sub>1</sub> = 90–125 мм.

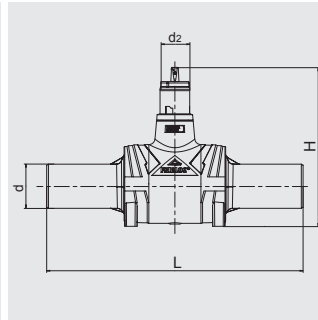
Для DAV d<sub>1</sub> < 90 мм нужно вычесть 50 мм, а для d<sub>1</sub> > 125 мм добавить 50 мм.

(сравн. размер L вентиля DAV).

RD в м	Артикул	Статус наличия	VE	PE	SW <sub>1</sub>	Масса, кг/шт.
0,45-0,7	615866	1	1	42	14	1,500
0,7-1,0	615867	1	1	42	14	1,950
0,9-1,3	615335	1	1	42	14	2,450
1,2-1,8	615325	1	1	42	14	3,350
1,8-2,7	616327	2	1	14	14	3,600
2,6-3,5	616328	2	1	14	14	3,600

## FRIALOC

### ПЭ-запорная арматура с пластиковой запорной механикой Применение: вода



Дает возможность получить цельный сваренный гомогенный трубопровод из ПЭ. Посредством инновационной механики происходит надежное закрытие после 9 или 14 оборотов привода с минимальным усилием. Привод чрезвычайно мало изнашивается. Предусмотрена принудительная промывка, исключающая застой и стагнацию транспортируемой среды. Минимальная уплотняющая поверхность минимизирует биологические отложения. Условный проход соответствует проходу трубы SDR 11 (кроме 225). Каждое изделие FRIALOC проходит многочисленные испытания. Управление запорной арматурой с помощью телескопической штанги FBS. Четырехгранный шпindel на 19 мм. Сертифицировано DVGW, Рег.-Nr. DW-6210BT0171.

#### PE 100 SDR 11

#### Максимальное допустимое рабочее давление 16 бар (вода)

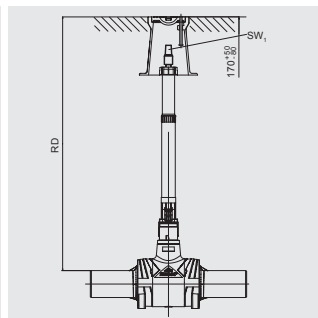


d	d <sub>2</sub>	Артикул	Статус наличия	VE	PE	H	L	Масса, кг/шт.
90	80	<b>616293</b>	1	1	8	450	720	13,900
110	80	<b>616294</b>	1	1	8	450	720	14,200
125	80	<b>616295</b>	1	1	8	450	720	14,500
160	80	<b>616296</b>	1	1	2	608	1010	37,900
180	80	<b>616297</b>	1	1	2	608	1030	39,000
200	80	<b>616453</b> ①	1	1	2	608	1030	44,600
225	80	<b>616298</b> ①	1	1	2	608	1030	45,500
250	80	<b>616438</b> ①	1	1	2	608	1030	46,000

① Проходное сечение максимально соответствует d 180

## FBS

### Монтажный набор для FRIALOC - ПЭ-запорной арматуры



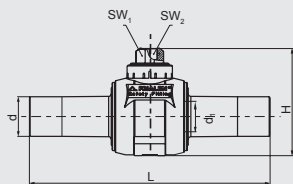
Телескопическая приводная штанга для управления FRIALOC – запорной арматуры из ПЭ через ковер. Оптимально подогнаны друг к другу. В заданной области (RD) бесступенчатая установка по высоте. Простой монтаж посредством применения фиксирующей защелки. Исполнение - из оцинкованной или нержавеющей стали.

#### штанга из гальванизированной стали

RD в м	Артикул	Статус наличия	VE	PE	SW <sub>1</sub>	Масса, кг/шт.
0,75 - 1,0	<b>616308</b>	2	1	42	30	2,500
0,9 - 1,3	<b>616309</b>	1	1	42	30	2,950
1,2 - 1,8	<b>616310</b>	1	1	42	30	3,850
1,5 - 2,3	<b>616318</b>	2	1	42	30	4,400

#### штанга из нержавеющей стали

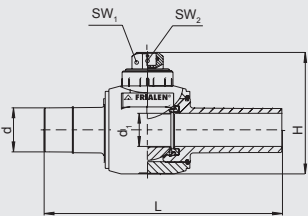
RD в м	Артикул	Статус наличия	VE	PE	SW <sub>1</sub>	Масса, кг/шт.
0,75 - 1,0	<b>616315</b>	2	1	42	30	2,400
0,9 - 1,3	<b>616316</b>	1	1	42	30	2,800
1,2 - 1,8	<b>616317</b>	1	1	42	30	3,450
1,5 - 2,3	<b>616319</b>	2	1	42	30	4,150
2,4 - 3,5	<b>616326</b>	2	1	50	30	6,350

**КНР****Шаровой кран из ПЭ-ВП, 1/4 оборота**

Компактное изделие из ПЭ-ВП, привариваемое в процессе монтажа FRIALEN - муфтами MB или UB. Не требуется мероприятий по защите от коррозии. Открытое и закрытое положения определяются упорами. Запорный кран, не требующий технического обслуживания, управляется с помощью штанги (например FRIALEN - BS).  
Сертифицировано DVGW, Per.-Nr. DG-8631AU2251, DG-8631AU2252 и DG-8631AU2253.

**PE 100 SDR 11****Максимальное допустимое рабочее давление 16 бар (вода)/10 бар (газ)**

d	Артикул	Статус наличия	VE	PE	d <sub>1</sub>	H	L	SW <sub>1</sub>	SW <sub>2</sub>	Масса, кг/шт.
32	612490	1	1	170	24	129	310	50 x 50	19	0,650
40	612497	1	1	170	24	129	310	50 x 50	19	0,700
50	612492	1	1	170	24	129	310	50 x 50	19	0,750
63	612494	1	1	50	43	195	417	50 x 50	25	2,380
90	612495	1	1	24	67	245	545	50 x 50	25	4,700
110	612493	1	1	24	67	245	545	50 x 50	25	5,100
125	612496	1	1	24	67	245	545	50 x 50	25	5,400
160	612483	1	1	8	98	329	544	50 x 50	25	12,800
180	615309	1	1	8	98	329	544	50 x 50	25	13,100
200	612480	1	1	8	98	329	544	50 x 50	25	14,100
225	616186	1	1	8	98	332	530	50 x 50	25	15,000

**КН****Шаровой кран из ПЭ-ВП, 1/4 оборота, без сужения условного прохода**

Компактное изделие из ПЭ-ВП, привариваемое в процессе монтажа FRIALEN - муфтами MB или UB. Проходное сечение крана соответствует внутреннему диаметру трубы. Не требуется мероприятий по защите от коррозии. Открытое и закрытое положения определяются упорами. Запорный кран, не требующий технического обслуживания, управляется с помощью штанги (например FRIALEN - BS).  
Сертифицировано DVGW, Per.-Nr. DG-8631AU2251, DG-8631AU2252

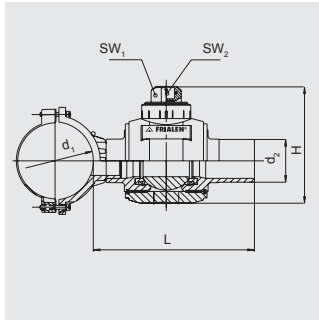
**PE 100 SDR 11****Максимальное допустимое рабочее давление 16 бар (вода)/10 бар (газ)**

d	Артикул	Статус наличия	VE	PE	d <sub>1</sub>	H	L	SW <sub>1</sub>	SW <sub>2</sub>	Масса, кг/шт.
20	616470	1	1	100	24	138	310	50 x 50	20,4	0,500
25	616471	1	1	100	24	138	310	50 x 50	20,4	0,550
32	616176	1	1	100	33,6	156	324	50 x 50	20,4	0,770
40	616177	1	1	100	33,6	156	324	50 x 50	20,4	0,800
50	616178 <sup>①</sup>	1	1	50	43	193	405	50 x 50	25,4	2,240
63	616179	1	1	50	51	206	410	50 x 50	25,4	2,420
90	616180	1	1	18	98	288	577	50 x 50	25,4	6,600
110	616181	1	1	18	98	288	577	50 x 50	25,4	6,750
125	616182	1	1	18	98	288	577	50 x 50	25,4	6,900

① используется BS d 63 –d 225

## АКНР

### Арматура с шаровым краном из ПЭ-ВП, ¼ оборота, для боковой врезки под давлением



Компактное изделие из ПЭ-ВП. Это комбинация из FRIALEN - седловины и FRIALEN - шарового крана для экономящего место и стоимость горизонтального монтажа, специально для врезки трубопроводов-отводов в основную линию под давлением. Служит для врезки в действующие трубопроводы с давлением до 10 бар (газ) и 16 бар (вода) с помощью приспособления для врезки. Имеет открытый нагревательный элемент для оптимальной теплопередачи.  
Сертифицировано DVGW, Per.-Nr. DG-8631AU2252, DG-8631AU2253.

#### PE 100 SDR 11

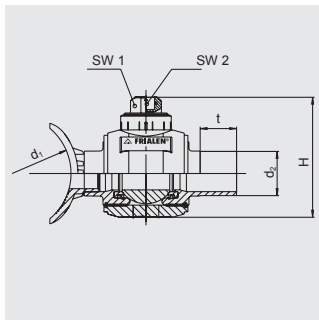
Максимальное допустимое рабочее давление 16 бар (вода)/10 бар (газ)



d <sub>1</sub>	d <sub>2</sub>	Артикул	Статус наличия	VE	PE	Ø врезного отверстия	H	L	SW <sub>1</sub>	SW <sub>2</sub>	Масса, кг/шт.
110	63	615427	1	6	48	42	180	330	50 x 50	25	3,070
110	90	615428	1	4	32	60	240	335	50 x 50	25	4,670
125	90	615431	1	4	32	60	240	335	50 x 50	25	4,790
160	63	615433	1	4	32	42	180	330	50 x 50	25	3,300
160	90	615434	1	4	32	60	240	335	50 x 50	25	5,000
180	90	615437	1	4	32	60	240	335	50 x 50	25	5,000
225	63	615439	1	4	32	42	180	330	50 x 50	25	5,000
225	90	615440	1	4	32	60	240	335	50 x 50	25	5,000

## АКНР-TL

### Арматура с шаровым краном из ПЭ-ВП, ¼ оборота, для боковой врезки под давлением, тип Top-Loading



Применяется для адаптации ко всем диаметрам труб в заданной области с помощью прижимного приспособления FRIALEN FRIATOP (см. прайс-лист на приборы и технику FRIATOOLS). Компактное изделие из ПЭ-ВП. Это комбинация из седловины FRIALEN и шарового крана FRIALEN для экономящего место и стоимость горизонтального монтажа, специально для врезки трубопроводов-отводов в основную линию под давлением. Служит для врезки в действующие трубопроводы с давлением до 10 бар (газ) и 16 бар (вода) с помощью приспособления для врезки. Имеет открытый нагревательный элемент для оптимальной теплопередачи.  
В случае необходимости пожалуйста обратитесь к производителю оборудования для врезки.  
Сертифицировано DVGW, Per.-Nr. DG-8631AU2251, DG-8631AU2252.

#### PE 100 SDR 11

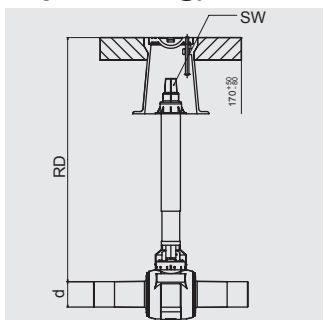
Максимальное допустимое рабочее давление 16 бар (вода)/10 бар (газ)



d <sub>1</sub>	d <sub>2</sub>	Артикул	Статус наличия	VE	PE	Ø врезного отверстия	H	L	SW <sub>1</sub>	SW <sub>2</sub>	Масса, кг/шт.
250-450 (560)	63	615525 <sup>①</sup>	2	4	32	42	180	330	50 x 50	25	2,770
250-450 (560)	90	615526 <sup>①</sup>	2	4	32	60	240	335	50 x 50	25	4,470

① d<sub>1</sub>: d 250 до d 450 для труб SDR 11 и 17;  
d<sub>1</sub>: > d 450 до d 560 для труб SDR 17



**BS****Монтажный набор для шаровых кранов и арматуры для врезки с шаровым краном (стандартного исполнения и типа Top-Loading)**

Телескопическая приводная штанга для управления кранами FRI-ALEN - КН, КНР, АКНР и АКНР-TL через ковер. В заданной области (RD) бесступенчатая установка по высоте, также в смонтированном состоянии. Самофиксирующийся при любом положении вытяжения. Устойчив к коррозии. Исполнение со шпинделем 14 – специально для домовых подключений.

d	RD в м	Артикул	Статус наличия	VE	PE	SW <sub>1</sub>	Масса, кг/шт.
32–50	0,45-0,70	<b>615741</b>	1	1	42	30	1,800
32–50	0,60-1,00	<b>615957</b>	1	1	42	14	2,700
32–50	0,60-1,00	<b>615328</b>	1	1	42	30	2,000
32–50	1,00-1,50	<b>615330</b>	1	1	42	30	3,400
32–50	1,20-2,00	<b>616068</b>	2	1	42	14	3,450
32–50	1,20-2,00	<b>615329</b>	2	1	42	30	3,650
63–225	0,60-1,00	<b>615958</b>	1	1	42	14	2,050
63–225	0,60-1,00	<b>615310</b>	1	1	42	30	3,050
63–225	1,00-1,50	<b>615331</b>	1	1	42	30	4,150
63–225	1,20-2,00	<b>616069</b>	2	1	42	14	3,600
63–225	1,20-2,00	<b>615311</b>	2	1	42	30	5,250



## Другие каталоги:



**Aliaxis**  
UTILITIES & INDUSTRY

C/O FRIATEC Aktiengesellschaft / ФРИАТЕК АГ  
Technical Plastics Division /  
Отделение Технические пластмассы  
P.O.B. 710261 / а/я 710261 · 68222 Mannheim -  
Germany / Мангейм - Германия  
Tel +49 (0)621 486 1705 – Fax +49 (0)621 47 91 96  
[www.frialen.de](http://www.frialen.de)

