

**SIMONA**



Bruttopreisliste Rohre und Formteile  
**PE 100, PE 80, PE-EL**

**2013**

Gross Price List Pipes and Fittings  
Liste de prix bruts Tubes et Raccords

# Erläuterungen · Notes · Explications

## Lagerhaltigkeit der Produkte

---

### Fettdruck

- sofort lieferbar  
(ab Hauptlager Ringsheim/  
Kirn)

### Magerdruck

- Rohre auf Anfrage lieferbar  
(mengenabhängig)
- Rohrformteile auf Anfrage  
lieferbar (ohne Mindestmengen)

### Ausnahme PE Rohre

- gilt in der gedruckten Preisliste  
nicht für PE Rohre
- aktuelle Lagerbestände  
finden Sie immer unter  
[www.simona.de/pe-rohre](http://www.simona.de/pe-rohre)

## Weitere Produkte

Gerne senden wir Ihnen auch unsere Bruttopreisliste für die Werkstoffe PP, PPs, PVDF und E-CTFE zu.

## Stock availability of products

---

### Bold type

- Ready for dispatch  
(main warehouse Ringsheim/  
Kirn)

### Light-faced type

- Pipes supplied on request  
(quantity-dependent)
- Fittings supplied on request  
(quantity-independent)

### Except for PE pipes

- Not applicable to PE pipes  
in the printed price list
- For information on current  
stock levels, please visit  
[www.simona.de/pe-pipes](http://www.simona.de/pe-pipes)

## Further products

We would be delighted to send you our Gross Price List for PP, PPs, PVDF and E-CTFE.

## Disponibilité des produits

---

### Impression en gras

- Immédiatement disponible  
(entrepôt central de Ringsheim/  
Kirn)

### Impression en maigre

- Tubes disponibles sur demande  
(en fonction de la quantité)
- Raccords disponibles sur  
demande (sans minimum)

### Exception : tubes en PE

- Ne s'applique pas aux tubes en  
PE dans la liste de prix imprimée
- Vous pouvez à tout moment  
consulter les stocks actuels  
sous [www.simona.de/pe-tubes](http://www.simona.de/pe-tubes)

## Autres produits

C'est avec plaisir que nous pourrions également vous envoyer la liste de prix bruts des matériaux PP, PPs, PVDF et E-CTFE.

# Inhalt

Contents  
Sommaire

# SIMONA

	<b>Intro</b>	<b>Über SIMONA</b> · Company Profile · Concernant SIMONA <b>SIMONA Rohrleitungssysteme</b> · SIMONA piping systems · Les systèmes de conduites tubulaires SIMONA	<b>4</b>	
<b>1</b>	<b>PE 100</b>	<b>1.1 PE 100 Rohre</b> · PE 100 Pipes · PE 100 Tubes <b>1.2 PE 100 Rohrformteile</b> · PE 100 Fittings · PE 100 Raccords <b>1.3 PE 100/PE 80 Elektroschweißformteile</b> PE 100/PE 80 Electrofusion fittings · PE 100/PE 80 Raccords électrosoudables	<b>29</b>	<b>PE 100</b>
<b>2</b>	<b>PE 80</b>	<b>2.1 PE 80 Rohre</b> · PE 80 Pipes · PE 80 Tubes <b>2.2 PE 80 Rohrformteile</b> · PE 80 Fittings · PE 80 Raccords	<b>109</b>	<b>PE 80</b>
<b>3</b>	<b>PE-EL</b>	<b>3.1 PE-EL Rohre</b> · PE-EL Pipes · PE-EL Tubes <b>3.2 PE-EL Rohrformteile</b> · PE-EL Fittings · PE-EL Raccords	<b>139</b>	<b>PE-EL</b>
<b>4</b>	<b>Flansche</b>	<b>4.1 Formteile für Flanschverbindungen</b> · Fittings for flange assemblies · Raccords pour connexion à brides	<b>151</b>	<b>Flansche</b>
<b>5</b>	<b>Anhang</b>	<b>Verkaufsbedingungen</b> · Conditions of sale · Conditions de vente · <b>Rechtliche Hinweise</b> · Legal notice · Mentions légales · <b>Zusammenhänge zwischen SDR und PN</b> · Correlation between SDR and PN · Corrélations entre SDR et PN <b>Zulassungen/Normen</b> · Approvals/standards · Homologations/normes · <b>Nationale und internationale Zulassungen</b> · National and international approvals · Homologations nationales et internationales · <b>Werkstoffkennwerte</b> · Material properties · Caractéristiques · <b>Zeichenerklärung</b> · Key · Légende · <b>SIMONA worldwide</b>	<b>183</b>	<b>Anhang</b>

# Global Thermoplastic Solutions

**SIMONA ist einer der führenden Hersteller und Entwicklungspartner thermoplastischer Kunststoffprodukte. Wir bieten optimale Lösungen für Ihre Anwendungen: in der chemischen Prozessindustrie, der Wasser-, Energie- und Rohstoffversorgung sowie für Mobilität, Umwelttechnik und Bau. Und das weltweit.**

Mit unserer exzellenten Verfahrenstechnik produzieren wir Platten, Rohrleitungssysteme und Fertigteile aus Kunststoff für höchste Ansprüche. Wenn es um sicherheits- und umweltrelevante Anwendungen geht, wollen wir Ihr erster Ansprechpartner sein.

## **Erstklassige Qualität**

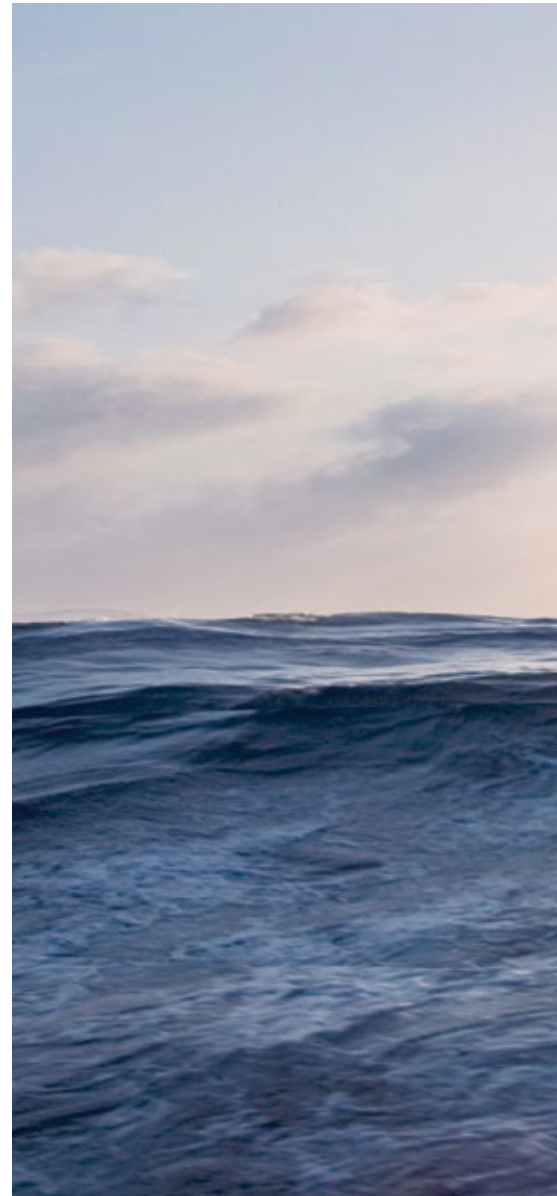
Aus regelmäßigen Prüfungen und Langzeittests gewinnen die Mitarbeiter unserer Forschung und Entwicklung wichtige Erkenntnisse zur kontinuierlichen Weiterentwicklung unserer Produkte. Dies sichert Ihnen ein hochwertiges und innovatives Produktprogramm.

## **Kompetente Beratung**

Als Kunde stehen Sie im Mittelpunkt unserer Aktivitäten: Von der Entwicklung des Projektes über den Einkauf der Rohstoffe bis hin zur Produktion und der Projektierung vor Ort setzt unsere Beratung Maßstäbe. Dabei begegnen wir jeder neuen technischen Herausforderung mit Engagement und Begeisterung.

*Die Managementsysteme der SIMONA AG für Qualität, Umwelt und Energie sind nach DIN EN ISO 9001, DIN EN ISO 14001 und DIN EN ISO 50001 zertifiziert.*

*Das Qualitätsmanagementsystem Druckgeräterichtlinie der SIMONA AG ist nach 97/23/EG Anhang I, Absatz 4.3 zertifiziert.*





# Global Thermoplastic Solutions

**SIMONA is acknowledged as one of the leading producers and development partners in the field of thermoplastic products. We offer best-in-class solutions for your applications: from the chemical process industry, water and energy utilities, commodity supply and mobility to the environmental technology and construction sectors. What is more, our operations span the globe.**

Drawing on our outstanding abilities in process engineering, we specialise in the production of plastic sheets, fittings and piping systems tailored to high-end requirements. Our ambition is to become your first point of contact when it comes to safety- and eco-specific applications.

## **Best-in-class quality**

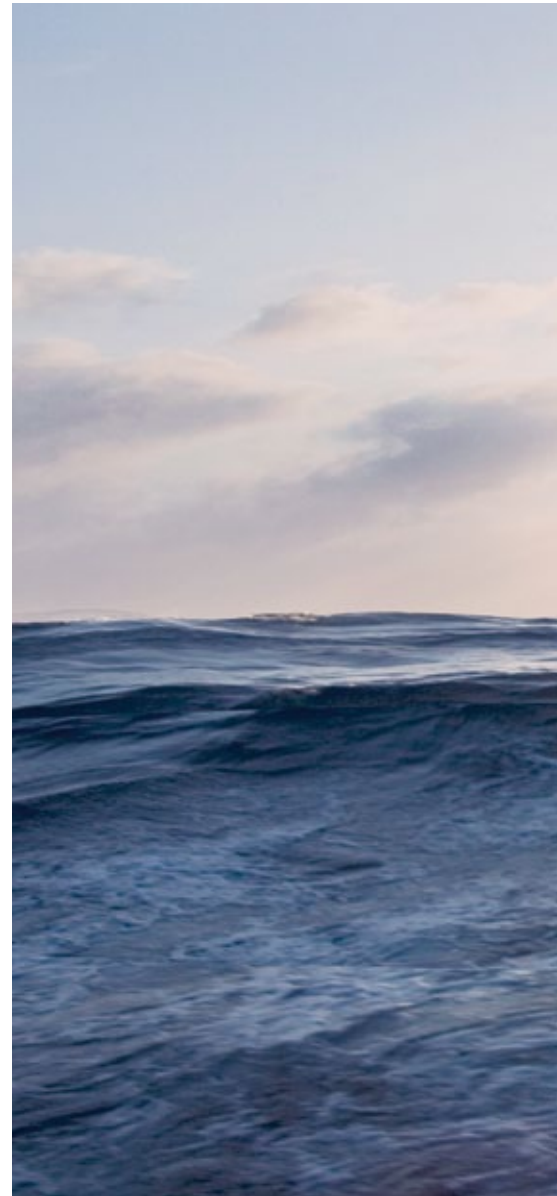
Regular audits and endurance tests are a valuable source of information for ongoing product development and refinement by our R&D engineers. This provides the basis for an innovative, premium-quality product range.

## **Expert advice**

As a customer, you always take centre stage: from project development and materials procurement to manufacturing and on-site planning, our expertise is recognised as an industry benchmark. At the same time, we embrace new technical challenges with passion and commitment.

*SIMONA AG's management systems relating to quality, the environment and energy resources are certified in accordance with DIN EN ISO 9001, DIN EN ISO 14001 and DIN EN ISO 50001.*

*The quality management system of SIMONA AG in compliance with the Pressure Equipment Directive is certified to 97/23/EC Annex I, Para 4.3.*





# Global Thermoplastic Solutions

**SIMONA est un fabricant et un développeur majeur de produits thermoplastiques. Nous proposons des solutions optimales pour vos applications: dans l'industrie des processus chimiques, pour l'approvisionnement en eau, en énergie et en matières premières, ainsi que pour la mobilité, la technique environnementale et le bâtiment. Et ce, dans le monde entier.**

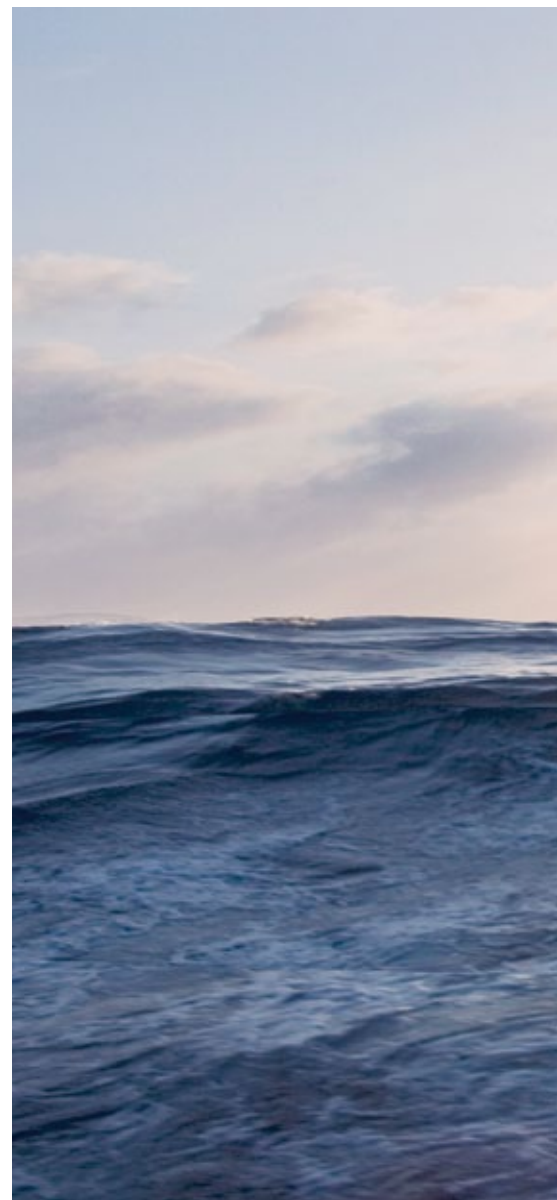
Grâce à l'excellence de notre ingénierie des processus, nous produisons des plaques, des systèmes de conduites tubulaires et des pièces usinées en plastique pour répondre aux exigences les plus pointues. Quand il est question d'applications cruciales en matière de sécurité et d'environnement, nous entendons être votre tout premier interlocuteur.

## **Une qualité remarquable**

En soumettant les produits à des contrôles réguliers et à des tests de longue durée, les collaborateurs de notre département Recherche et Développement acquièrent d'importantes connaissances pour l'amélioration continue de nos produits. Cela vous assure une gamme de produits innovante et de très grande qualité.

## **Un service de conseil de premier ordre**

En tant que client, vous êtes au centre de nos activités : de la conception du projet à son étude in situ, en passant par l'achat des matières premières et la production, nous sommes une référence en matière de conseil. En l'occurrence, nous nous attaquons avec engagement et enthousiasme à chaque nouveau défi technique.



*Les systèmes de gestion de la qualité, de l'environnement et de l'énergie de SIMONA AG sont certifiés DIN EN ISO 9001, DIN EN ISO 14001 et DIN EN ISO 50001.*

*Le système de gestion de la qualité de SIMONA AG est certifié conforme à la directive européenne sur les équipements sous pression 97/23/CE Annexe I, alinéa 4.3.*







# Willkommen bei SIMONA

## Umfangreiches Lieferprogramm

SIMONA führt weltweit eines der größten Sortimente an thermoplastischen Kunststoffprodukten:

- Platten
- Fertigteile und Profile
- Schweißdrähte
- Voll- und Hohlstäbe
- Rohre und Formteile
- Armaturen

Bei der Herstellung unserer Produkte nutzen wir eine umfassende Auswahl an hochwertigen Werkstoffen. Darüber hinaus können wir Werkstoffe modifizieren oder neu entwickeln, um gemeinsam mit Ihnen individuelle Produktlösungen zu formen.


## Weltweites Vertriebsnetz

SIMONA produziert in Europa, Amerika und Asien. Mit einem weltweiten Netz von Tochterunternehmen und Vertriebspartnern wird ein flexibler, schneller und zuverlässiger Lieferservice sichergestellt.

## Überzeugende Lösungen

Bereits heute helfen unsere Produkte in vielen Anwendungsgebieten, unseren Alltag lebenswerter zu gestalten. Wir wollen mit der SIMONA City Anwendungsvielfalt erlebbar machen und unsere Partner einladen, an der Stadt der Kunststofflösungen weltweit mit zu bauen. Entdecken Sie die SIMONA City.

---

 [www.simona-city.com](http://www.simona-city.com)

---





# Welcome to SIMONA

## Comprehensive product range

SIMONA boasts one of the world's most extensive ranges of thermo-plastic products:

- Sheets
- Finished parts and profiles
- Welding rods
- Solid and hollow rods
- Pipes and fittings
- Valves

We have access to an extensive range of high-quality materials for the manufacture of our products. Additionally, we are able to modify existing materials or develop entirely new ones as a basis of customised product solutions.


## Global business network

SIMONA operates production sites in Europe, America and Asia. Maintaining a global network of subsidiaries and distribution partners, we offer fast, flexible and reliable lines of supply.

## Cutting-edge solutions

Our products are already contributing to people's well-being and quality of life in various fields of application. SIMONA City is designed to capture the spirit of diversity that infuses our portfolio of products. It is also to be seen as an invitation to our business partners to join us in expanding the horizons of plastics engineering around the globe. Discover SIMONA City.

---

 [www.simona-city.com](http://www.simona-city.com)

---





# Bienvenue chez SIMONA

## Un vaste programme de livraison

À l'échelle mondiale, SIMONA commercialise l'un des plus larges assortiments de produits thermoplastiques :

- Plaques
- Pièces usinées et profilés
- Fils à souder
- Joncs pleins et creux
- Tubes et raccords
- Vannes

Lors de la fabrication de nos produits, nous avons recours à un large éventail de matières premières de grande qualité. De plus, nous sommes en mesure de modifier des matériaux ou d'en développer de nouveaux afin de mettre en œuvre, avec vous, des solutions individualisées.


## Un réseau de distribution mondial

SIMONA possède des sites de production en Europe, en Amérique et en Asie. Son réseau mondial de filiales et de partenaires commerciaux vous garantit un service de livraison souple, rapide et fiable.

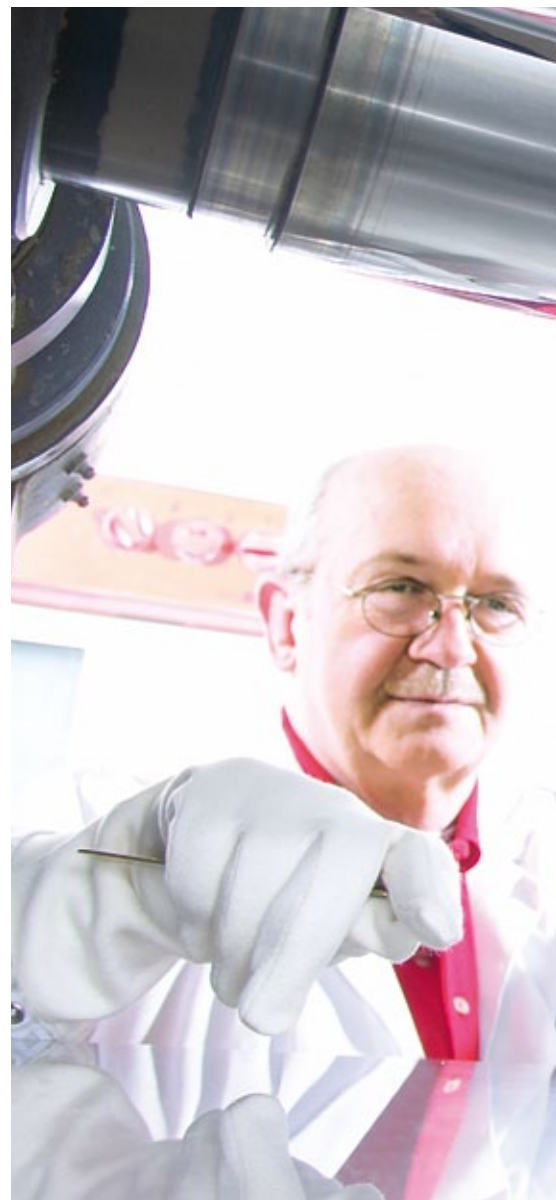
## Des solutions probantes

Aujourd'hui, dans de nombreux domaines d'utilisation, nos produits contribuent déjà à rendre notre quotidien meilleur. Avec SIMONA City, nous souhaitons rendre perceptible la multiplicité de nos applications et convier nos partenaires, où qu'ils soient, à participer à la construction de la ville des solutions plastiques. Découvrez SIMONA City.

---

 [www.simona-city.com](http://www.simona-city.com)

---





# SIMONA Rohrleitungssysteme – wirtschaftlich und sicher

**Thermoplastische Kunststoffrohre setzen sich mit ihren hervorragenden Eigenschaften immer häufiger gegenüber traditionellen Werkstoffen durch und erschließen neue Anwendungen.**

Wichtige Vorteile von Kunststoffrohrsystemen sind:

- überzeugende Wirtschaftlichkeit
- ausgezeichnete chemische Widerstandsfähigkeit
- sehr gute Diffusionsbeständigkeit
- erstklassige Spannungsrisssbeständigkeit
- außerordentliche Korrosionsbeständigkeit
- hervorragende Verarbeitbarkeit
- lange Nutzungsdauer
- hohe mechanische Belastbarkeit

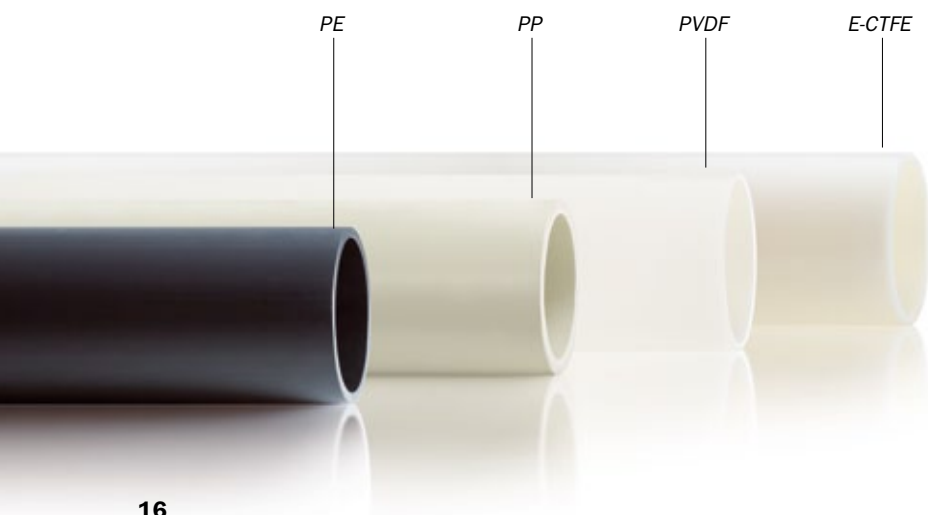
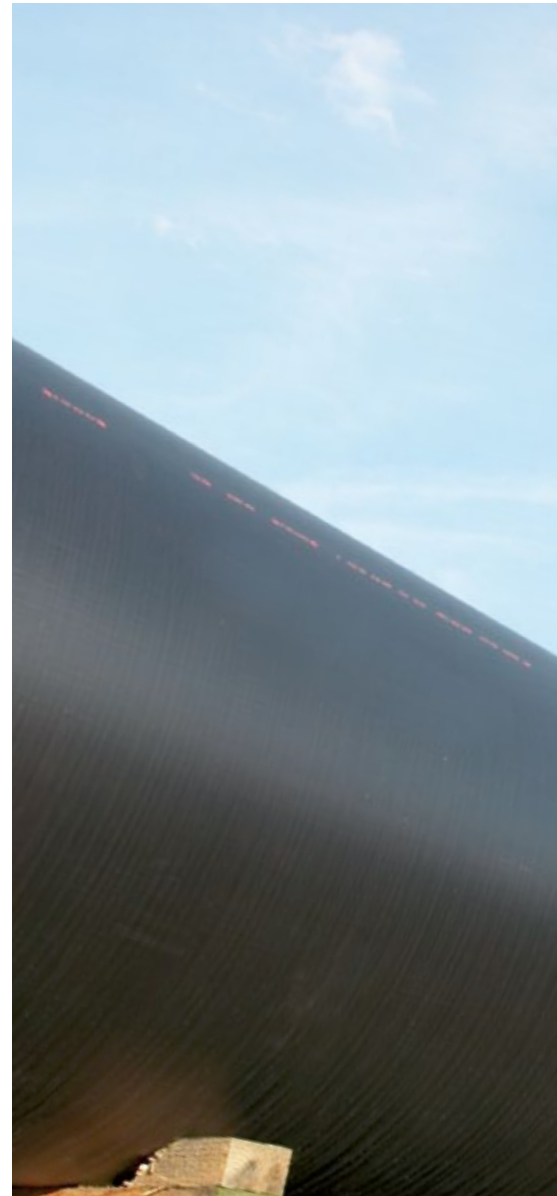
## **Sicher mit System**

Unser Produktprogramm an Rohren, Formteilen und Armaturen ermöglicht den Bau wirtschaftlicher Rohrleitungssysteme mit langer Lebensdauer.

Bewährte Verbindungstechniken sorgen dabei für einen sicheren Verbund der Komponenten:

- Heizelementstumpfschweißung
- Heizelementmuffenschweißung
- Heizwendelschweißung
- Flanschverbindungen
- Infrarotschweißung

Außerdem bieten wir Ihnen mit SIMONA® SIMOFUSE® eine einfache und schnelle Verschweißung von Rohrsystemen. SIMONA® SIMOFUSE® Rohrmodule und Formteile mit integrierten Heizwendeln sichern eine optimale Passgenauigkeit und ersparen aufwändige Schweißvorbereitungen vor Ort.







# SIMONA piping systems – cost-effective and safe

**Drawing on their outstanding properties, thermoplastic pipes are proving increasingly successful in competing with traditional solutions and are opening up new fields of application.**

Key advantages of plastic piping systems:

- Highly cost-effective
- Excellent chemical resistance
- High resistance to diffusion
- Exceptional stress crack resistance
- Outstanding corrosion resistance
- Efficient processing
- Long service life
- High mechanical resilience

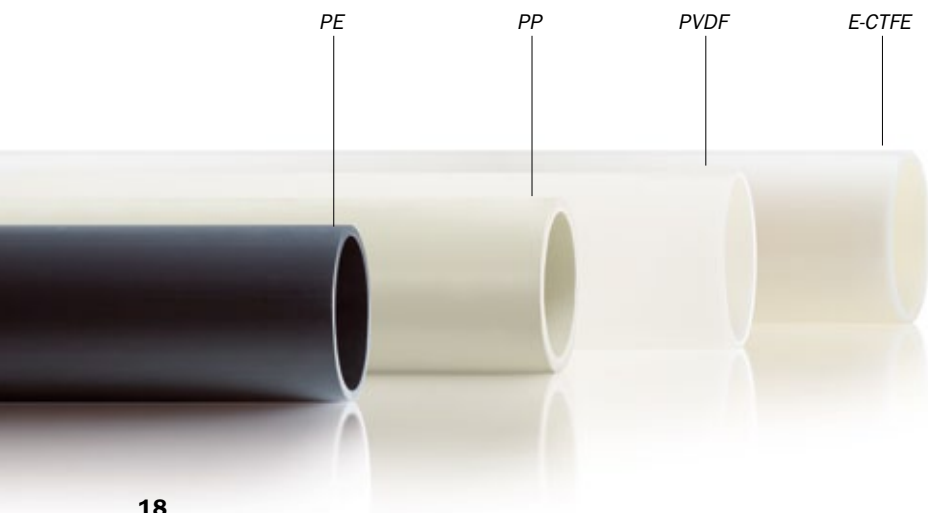
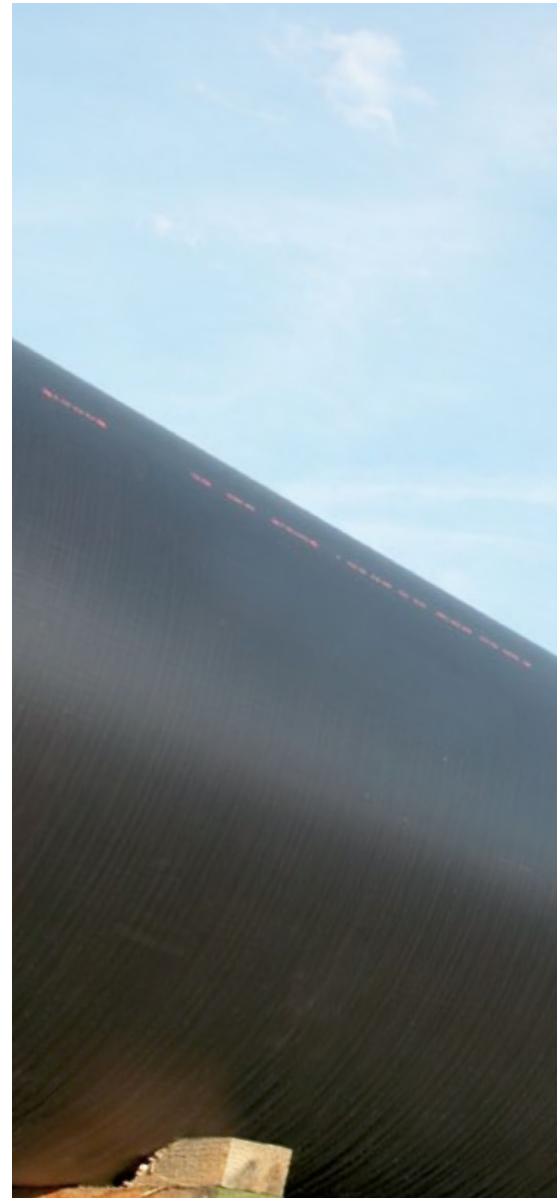
## **System meets safety**

Our product range consisting of pipes, fittings and valves provides a solid basis for the construction of highly efficient piping systems that offer the very best in durability and operational safety.

Proven joining methods ensure maximum reliability of the assembled components:

- Heated-tool butt welding
- Heated-tool socket welding
- Integral electrofusion joints
- Flange connections
- Infrared welding

Additionally, our SIMONA® SIMOFUSE® method is a fast and simple way to join individual pipes and fittings. SIMONA® SIMOFUSE® pipe modules and fittings featuring integral electrofusion filaments ensure perfect fit without the need for time-consuming preparations prior to on-site welding.





# Systèmes de conduites tubulaires SIMONA – économie et sécurité

**Grâce à leurs remarquables propriétés, les tubes thermoplastiques s'imposent de plus en plus souvent face aux matériaux traditionnels et ouvrent de nouvelles applications.**

Voici les principaux avantages des systèmes de conduites tubulaires :

- Une rentabilité convaincante
- Une excellente résistance chimique
- Une très bonne résistance à la diffusion
- Une résistance au fendillement par contrainte de premier ordre
- Une exceptionnelle résistance à la corrosion
- Une remarquable aptitude à la transformation
- Une longue durée de vie utile
- Une grande capacité de charge mécanique

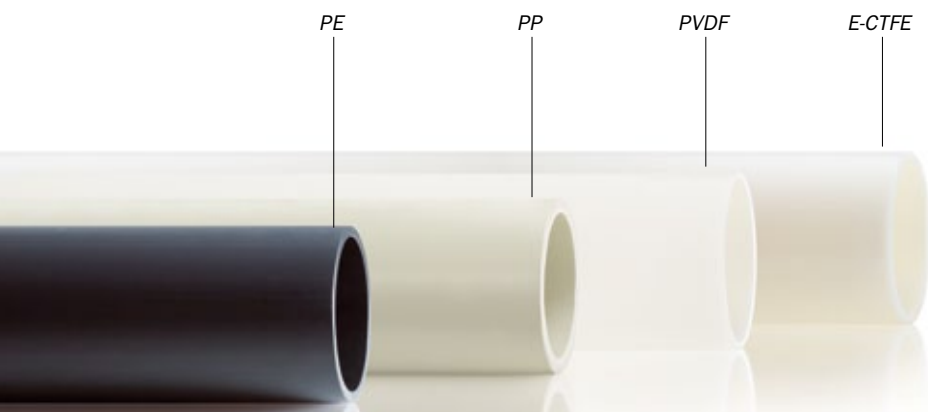
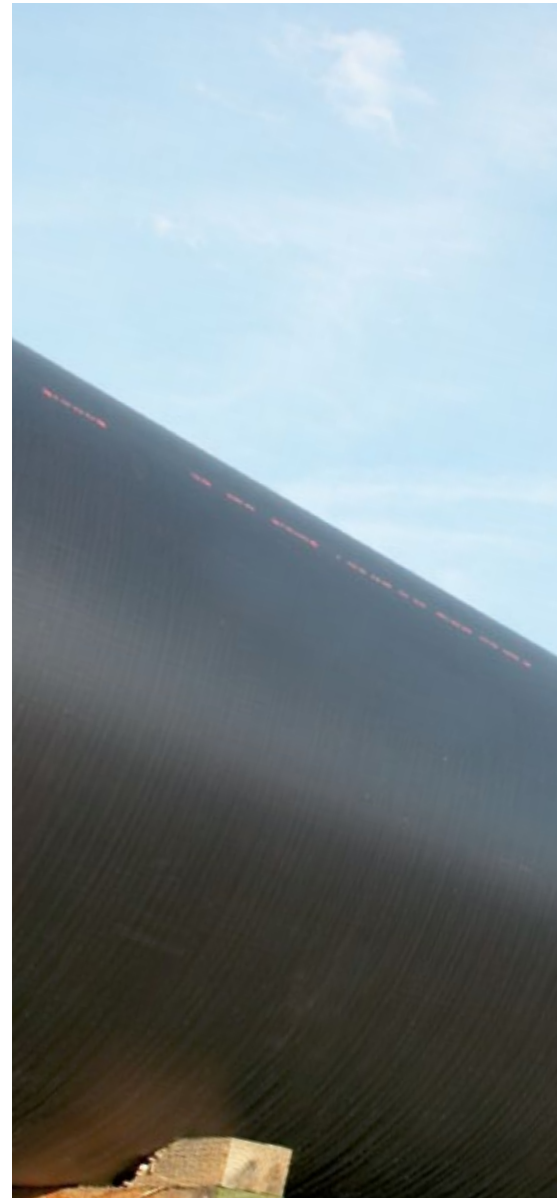
## La sécurité systémique

Notre gamme de tubes, raccords et vannes permet de construire des systèmes de conduites tubulaires économiques, ayant une longue durée de vie utile.

Des techniques de raccordement éprouvées assurent un assemblage sûr des composants :

- Polyfusion bout à bout aux éléments thermiques
- Soudage par emboîtement aux éléments thermiques
- Soudage par filament chauffant
- Connexions à bride
- Soudage à infrarouges

Par ailleurs, nous vous proposons un mode de soudage simple et rapide des systèmes tubulaires : SIMONA® SIMOFUSE®. Les modules tubulaires et raccords SIMONA® SIMOFUSE® avec filaments chauffants intégrés vous garantissent une précision dimensionnelle optimale et vous épargnent les travaux fastidieux de préparation du soudage in situ.





# Individuelle Lösungen für Versorgung, Entsorgung und Industrie

Unsere Rohrleitungssysteme sind vielseitig einsetzbar:

Versorgung:

- Trinkwasserversorgung
- Gasversorgung
- Hochbehälterauskleidung

Entsorgung:

- Abwasserentsorgung
- Deponietechnik
- Verkehrswegetechnik

Industrie:

- chemische Prozessindustrie
- Wasseraufbereitung
- Schwimmbadtechnik
- Lüftungs- und Klimatechnik
- Industrieabwasserentsorgung

Für Versorgungssysteme steht Ihnen ein Produktprogramm von Druckleitungen aus PE zur Verfügung, das im Bereich von Entsorgungssystemen um Freispiegelleitungen ergänzt wird.

Für Anwendungen in der Industrie können Sie auf Lösungen aus PP sowie aus den teilfluorierten Werkstoffen PVDF und E-CTFE zurückgreifen.

Profitieren Sie darüber hinaus von speziellen Lösungen für nahezu jede Anwendung:

- Rohre in unterschiedlichen Längen und Fügetechniken
- Sonderabmessungen unserer Rohre, die den Standardnennweiten anderer Werkstoffe angepasst sind
- Rohre mit speziellen Eigenschaften wie elektrischer Leitfähigkeit oder Schwerentflammbarkeit
- individuell konstruierte Sonderformteile als Systemkomponenten

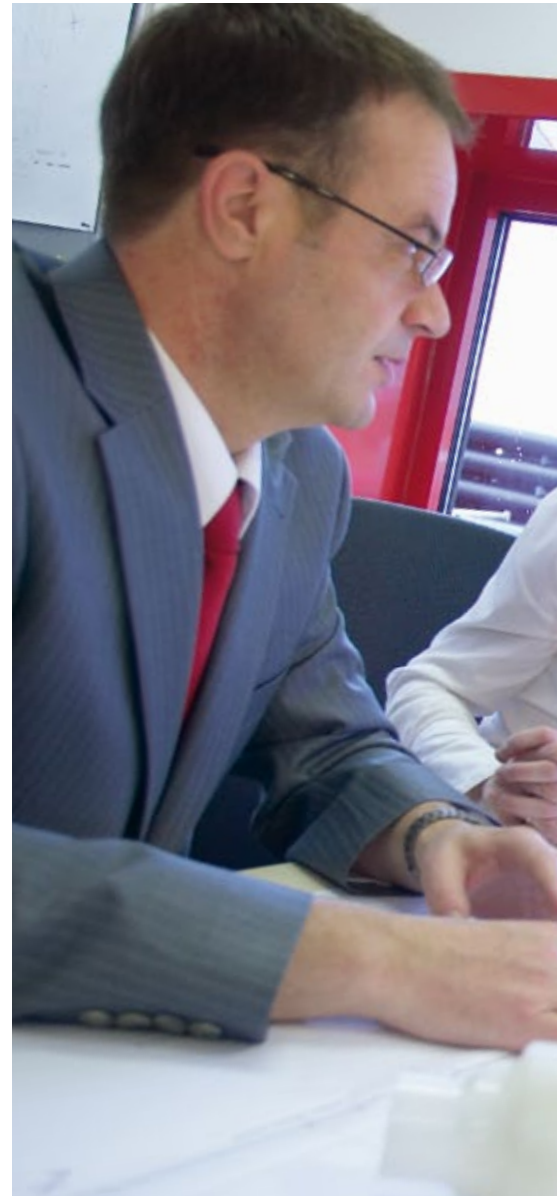
## Kompetente technische Beratung

Bei der Umsetzung Ihrer Projekte stehen Ihnen unsere erfahrenen Spezialisten aus der technischen Anwendungsberatung zur Seite.

---

**i** Phone +49 (0) 67 52 14 - 268  
+49 (0) 67 52 14 - 315  
Fax +49 (0) 67 52 14 - 741  
pipingsystems@simona.de

---





# Tailor-made solutions for supply, disposal and industrial applications

Our piping systems are highly versatile:

Supply sector:

- Drinking-water supply
- Gas supply
- Liners for elevated tanks

Disposal sector:

- Waste-water disposal
- Landfill engineering
- Traffic route technology

Industrial sector:

- Chemical process industry
- Water treatment
- Swimming pool technology
- Air-conditioning and ventilation systems
- Industrial wastewater disposal

Our product range for supply systems includes various PE pressure pipes, complemented by non-pressure (gravity) pipes used in the area of wastewater disposal.

As regards industrial applications, we supply a range of piping system solutions featuring PP as well as the partially fluorinated plastics PVDF and E-CTFE.

What is more, our portfolio offers a number of other key benefits for many specialist fields of application:

- Pipes in various lengths for a range of joining methods
- Special pipe sizes adapted to the standard nominal diameters of other materials
- Pipes with non-standard properties such as electrical conductivity or low flammability
- Individually engineered customised fittings as system components

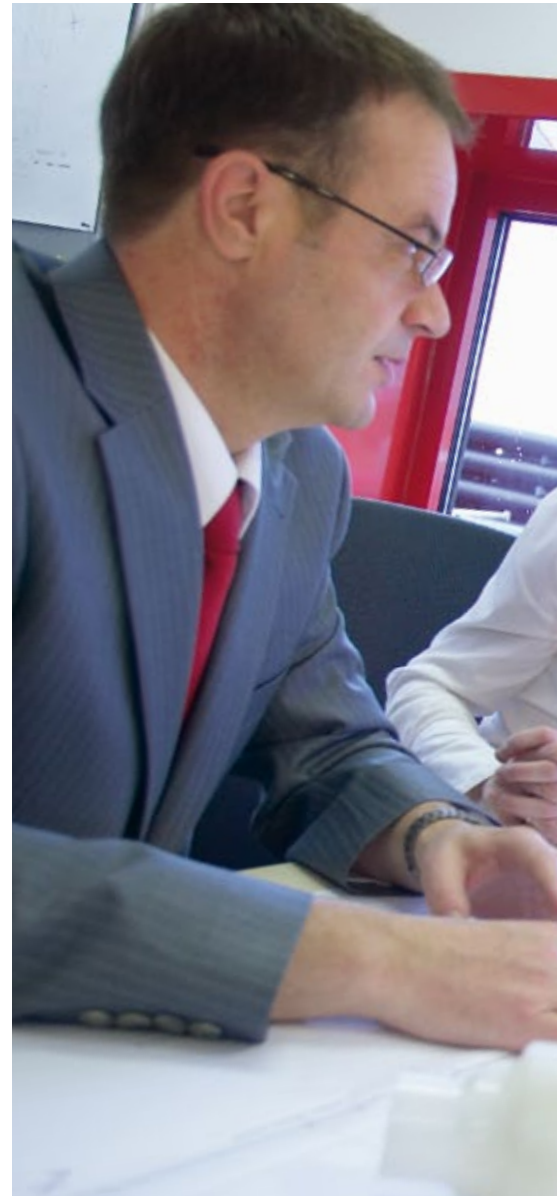
### Expert technical advice

Our highly experienced applications engineers look forward to assisting you with your projects.

---

**i** Phone +49 (0) 67 52 14 - 268  
+49 (0) 67 52 14 - 315  
Fax +49 (0) 67 52 14 - 741  
pipingsystems@simona.de

---







# Des solutions customisées pour l'approvisionnement, l'élimination et l'industrie

Nos systèmes de conduites tubulaires sont très polyvalents :

Approvisionnement :

- Approvisionnement en eau potable
- Approvisionnement en gaz
- Revêtement de réservoirs surélevés

Élimination :

- Élimination des eaux usées
- Technique de décharge
- Technique de voirie

Industrie :

- Industrie des processus chimiques
- Traitement des eaux
- Technique des piscines
- Technique de climatisation et de ventilation
- Élimination des eaux usées industrielles

Pour les systèmes d'approvisionnement, vous disposez d'une gamme de conduites de pression en PE, complétée par des conduites à écoulement libre dans le domaine des systèmes d'élimination.

Pour les applications industrielles, vous pouvez recourir à des solutions en PP ainsi qu'en PVDF et E-CTFE, des matériaux partiellement fluorés.

De plus, vous pouvez profiter de solutions spéciales pour presque chaque application :

- Tubes de différentes longueurs et avec différentes techniques d'assemblage
- Tubes de dimensions spéciales, adaptés aux diamètres nominaux standard d'autres matériaux
- Tubes avec caractéristiques spéciales, p.ex. électroconducteurs ou difficilement inflammables
- Raccords spéciaux customisés comme composants de système

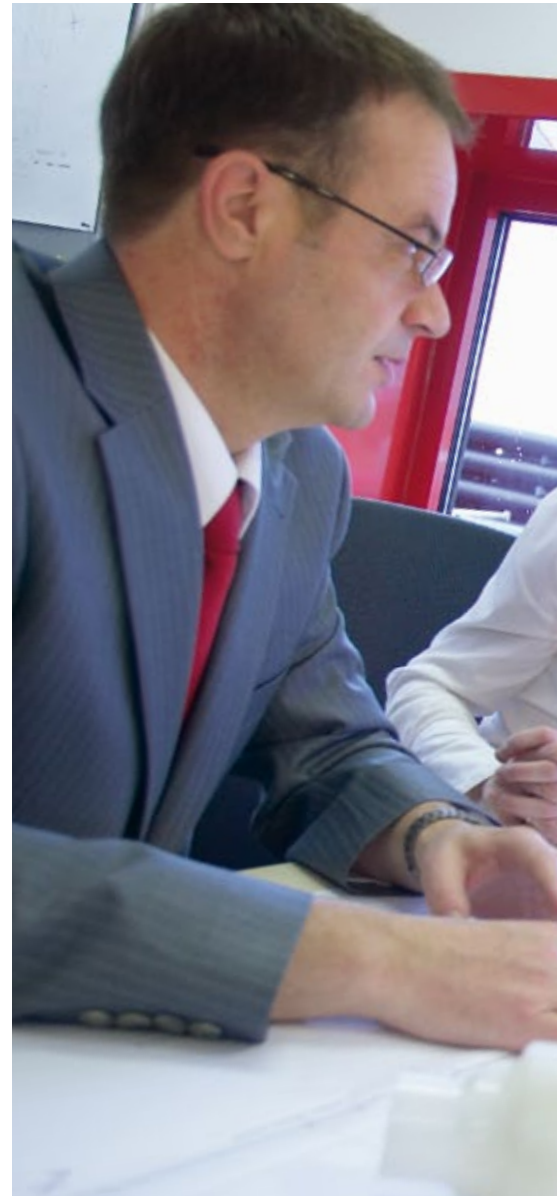
## La compétence de notre service technique

Lors de la mise en œuvre de vos projets, les spécialistes expérimentés de notre service de conseil en application technique sont à vos côtés.

---

**i** Phone +49 (0) 67 52 14 - 268  
+49 (0) 67 52 14 - 315  
Fax +49 (0) 67 52 14 - 741  
pipingsystems@simona.de

---







■	<b>1 PE 100</b>	<b>1.1 PE 100 Rohre</b>	
		PE 100 Pipes PE 100 Tubes	
		PE 100 Druckrohre	34
		PE 100 Pressure pipes PE 100 Tubes de pression	
		PE 100 Druckrohre für Trinkwasser	36
		PE 100 Pressure pipes for drinking water PE 100 Tubes de pression pour l'eau potable	
		PE 100 Ringbunde für Trinkwasser	37
		PE 100 Coils for drinking water PE 100 Couronnes pour l'eau potable	
		PE 100 Ringbunde für Abwasser	38
		PE 100 Coils for waste water PE 100 Couronnes pour les eaux usées	
		PE 100 RC Trinkwasserdruckrohre	39
		PE 100 RC Drinking water pressure pipes PE 100 RC Tubes de pression pour l'eau potable	
		PE 100 RC Abwasserdruckrohre	40
		PE 100 RC Waste water pressure pipes PE 100 RC Tubes de pression pour les eaux usées	
		PE 100 SPC-RC Trinkwasserdruckrohre	41
		PE 100 SPC-RC Drinking water pressure pipes PE 100 SPC-RC Tubes de pression pour l'eau potable	
		PE 100 SPC-RC Abwasserdruckrohre	42
		PE 100 SPC-RC Waste water pressure pipes PE 100 SPC-RC Tubes de pression pour les eaux usées	
		<b>1.2 PE 100 Rohrformteile</b>	
		PE 100 Fittings PE 100 Raccords	
		<b>1.2.1 PE 100 Rohrformteile mit kurzen Schweißenden</b>	
		PE 100 Fittings with short spigots PE 100 Raccords à branches courtes	
		PE 100 Bögen 90°, gespritzt	44
		PE 100 Bends 90°, injected PE 100 Courbes 90°, injectés	
		PE 100 Vorschweißbunde für Losflansche ISO/DIN, gespritzt	45
		PE 100 Stub flanges for loose flange ISO/DIN, injected PE 100 Collets à souder à brides mobiles ISO/DIN, injectés	
		PE 100 Vorschweißbunde für Losflansche ISO/DIN, spangebend	46
		PE 100 Stub flanges for loose flange ISO/DIN, machined PE 100 Collets à souder à brides mobiles ISO/DIN, usinés	
		PE 100 Vorschweißbunde für Losflansche ANSI, gespritzt	47
		PE 100 Stub flanges for loose flange ANSI, injected PE 100 Collets à souder à brides mobiles ANSI, injectés	
		PE 100 T-Stücke, gespritzt	48
		PE 100 Tees, injected PE 100 Tés, injectés	
		PE 100 T-Stücke mit reduziertem Abgang, gespritzt	49
		PE 100 Tees with reduced branch, injected PE 100 Tés avec piquage réduit, injectés	
		PE 100 Reduktionen zentrisch, gespritzt	50
		PE 100 Reducers concentric, injected PE 100 Réductions concentriques, injectées	

■	<b>1 PE 100</b>		
		PE 100 Reduktionen zentrisch, spangebend PE 100 Reducers concentric, machined PE 100 Réductions concentriques, usinées	52
		PE 100 Reduktionen exzentrisch, spangebend PE 100 Reducers excentric, machined PE 100 Réductions excentriques, usinées	54
		PE 100 Endkappen, spangebend PE 100 End caps, machined PE 100 Bouchons, usinés	56
		PE 100 Festpunkte für Rohrschellen PE 100 Fixing points for pipe clamps PE 100 Points de fixation pour des colliers pour tuyaux	57
	<b>1.2.2</b>	<b>PE 100 Rohrformteile mit langen Schweißenden</b>	
		PE 100 Fittings with elongated spigots PE 100 Raccords à branches allongées	
		PE 100 Winkel, gespritzt PE 100 Elbows, injected PE 100 Coudes, injectés	61
		PE 100 Bögen 90°, gespritzt PE 100 Bends 90°, injected PE 100 Courbes 90°, injectés	63
		PE 100 Bögen, nahtlos PE 100 Bends, seamless PE 100 Courbes, cintrés	64
		PE 100 Bögen, segmentgeschweißt PE 100 Bends, segment welded PE 100 Courbes, soudés	69
		PE 100 Vorschweißbunde für Losflansche ISO/DIN, gespritzt PE 100 Stub flanges for loose flange ISO/DIN, injected PE 100 Collets à souder pour brides mobiles ISO/DIN, injectés	72
		PE 100 Vorschweißbunde für Losflansche ISO/DIN, verlängert PE 100 Stub flanges for loose flange ISO/DIN, elongated PE 100 Collets à souder à brides mobiles ISO/DIN, allongés	73
		PE 100 T-Stücke, gespritzt PE 100 Tees, injected PE 100 Tés, injectés	74
		PE 100 T-Stücke, geschweißt PE 100 Tees, welded PE 100 Tés, soudés	75
		PE 100 T-Stücke, geschweißt, verstärkt PE 100 Tees, welded, reinforced PE 100 Tés, soudés, renforcés	76
		PE 100 T-Stücke mit reduziertem Abgang, gespritzt PE 100 Tees with reduced branch, injected PE 100 Tés avec piquage réduit, injectés	77
		PE 100 T-Stücke mit reduziertem Abgang, geschweißt PE 100 Tees with reduced branch, welded PE 100 Tés avec piquage réduit, soudés	78
		PE 100 T-Stücke mit reduziertem Abgang, geschweißt, verstärkt PE 100 Tees with reduced branch, welded, reinforced PE 100 Tés avec piquage réduit, soudés, renforcés	82
		PE 100 T-Stücke mit reduziertem Abgang mit Innengewinde PE 100 Tees with reduced branch with internal thread PE 100 Tés avec piquage réduit avec taraudage	85

■	<b>1 PE 100</b>	PE 100 Abzweige 45°, gespritzt PE 100 Branches 45°, injected PE 100 Dérivations 45°, injectées	87
		PE 100 Abzweige, geschweißt PE 100 Branches, welded PE 100 Dérivations, soudées	88
		PE 100 Reduktionen zentrisch, gespritzt PE 100 Reducers concentric, injected PE 100 Réductions concentriques, injectées	90
		PE 100 Reduktionen zentrisch, spangebend PE 100 Reducers concentric, machined PE 100 Réductions concentriques, usinées	92
		PE 100 Endkappen, gespritzt PE 100 End caps, injected PE 100 Bouchons, injectés	93
		PE 100 Endkappen, verlängert PE 100 End caps, elongated PE 100 Bouchons, allongés	94
		PE 100 Adapter mit Innengewinde Rp, gespritzt PE 100 Adaptors with threaded female end Rp, injected PE 100 Adaptateurs avec manchons taraudé femelle Rp, injectées	95
		PE 100 Adapter mit Außengewinde R, gespritzt PE 100 Adaptors with threaded male end R, injected PE 100 Adaptateurs avec manchons taraudé mâle R, injectés	96
	<b>1.3</b>	<b>PE 100 / PE 80 Elektroschweißformteile</b> PE 100 / PE 80 Electrofusion fittings PE 100 / PE 80 Raccords électrosoudables	
		PE 100 Elektroschweißmuffen - Druck PN 16 PE 100 Electrofusion sockets - pressure PN 16 PE 100 Manchons électrosoudables - pression PN 16	98
		PE 100 Elektroschweißmuffen - Druck PN 10 PE 100 Electrofusion sockets - pressure PN 10 PE 100 Manchons électrosoudables - pression PN 10	100
		PE 100 Elektroschweißmuffen - Kanal PE 100 Electrofusion sockets - sewer PE 100 Manchons électrosoudables - conduite	101
		PE 100 Druckenbohrschellen PE 100 Tapping saddle PE 100 Boîte de tube à percer	102
		PE 80 Schachtanschlüsse SIMOFUSE® PE 80 Shaft Connections SIMOFUSE® PE 80 Raccordements de puits SIMOFUSE®	104
		PE 80 Außensattel SIMOFUSE® mit langem Schweißende PE 80 External saddle SIMOFUSE® with elongated spigot PE 80 Selle extérieure SIMOFUSE® avec branche allongée	105
		PE 80 Außensattel SIMOFUSE® mit Steckmuffe PE 80 External saddle SIMOFUSE® with socket PE 80 Selle extérieure SIMOFUSE® avec manchon emboîté	106
		PE 80 Außensattel mit gelenkiger Elektroschweißmuffe PE 80 External saddle, with articulated electrofusion socket PE 80 Selle extérieure avec manchon électrosoudable articulé	107
		PE 80 Übergangsrrohr PE 80 Transition pipe PE 80 Tube de raccord	108





■	<b>1 PE 100</b>	<b>1.1</b>	<b>PE 100 Rohre</b>	<b>1.1</b>
			PE 100 Pipes PE 100 Tubes	
			PE 100 Druckrohre PE 100 Pressure pipes PE 100 Tubes de pression	34
			PE 100 Druckrohre für Trinkwasser PE 100 Pressure pipes for drinking water PE 100 Tubes de pression pour l'eau potable	36
			PE 100 Ringbunde für Trinkwasser PE 100 Coils for drinking water PE 100 Couronnes pour l'eau potable	37
			PE 100 Ringbunde für Abwasser PE 100 Coils for waste water PE 100 Couronnes pour les eaux usées	38
			PE 100 RC Trinkwasserdruckrohre PE 100 RC Drinking water pressure pipes PE 100 RC Tubes de pression pour l'eau potable	39
			PE 100 RC Abwasserdruckrohre PE 100 RC Waste water pressure pipes PE 100 RC Tubes de pression pour les eaux usées	40
			PE 100 SPC-RC Trinkwasserdruckrohre PE 100 SPC-RC Drinking water pressure pipes PE 100 SPC-RC Tubes de pression pour l'eau potable	41
			PE 100 SPC-RC Abwasserdruckrohre PE 100 SPC-RC Waste water pressure pipes PE 100 SPC-RC Tubes de pression pour les eaux usées	42

# PE 100 Druckrohre (SDR 41/33/26/17/11/7,4)

# SIMONA

PE 100 Pressure pipes

PE 100 Tubes de pression

1.1

**Werkstoff**  
PE 100

**Maße**  
DIN 8074  
DIN EN ISO 15494  
Standardlänge 6 m,  
auch in 12 m Länge  
Andere Längen auf Anfrage

**Farbe**  
schwarz

**Anmerkung**  
Rohre anderer  
SDR-Reihen gemäß  
DIN 8074 auf Anfrage,  
PE 100 RC Typ 1 nach  
PAS 1075 auf Anfrage

**Material**  
PE 100

**Dimensions**  
DIN 8074  
DIN EN ISO 15494  
Standard length 6 m,  
also in 12 m length  
Other lengths on request

**Colour**  
black

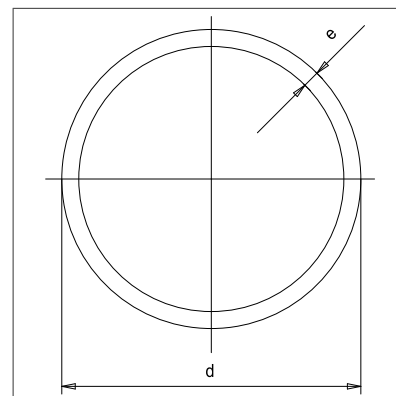
**Remark**  
Pipes in other SDR-series acc.  
to DIN 8074 on request,  
PE 100 RC type 1 acc.  
PAS 1075 on request

**Matériau**  
PE 100

**Dimensions**  
DIN 8074  
DIN EN ISO 15494  
Longueur standard 6 m,  
aussi en longueur 12 m  
Autres longueurs sur  
demande

**Couleur**  
noir

**Remarque**  
Tubes en autres séries SDR  
selon DIN 8074 sur  
demande,  
PE 100 RC type 1 selon PAS  
1075 sur demande



Art.code: PE0100—RO—EX—SW09500—

0101

d	SDR 41				SDR 33				SDR 26			
	e[mm]	kg/m	€/m	Art.-Nr.	e[mm]	kg/m	€/m	Art.-Nr.	e[mm]	kg/m	€/m	Art.-Nr.
40									1,8	0,229	1,70	010002812
50									2,0	0,317	2,15	010002813
63					2,0	0,403	2,65	010002789	2,5	0,500	3,30	010002814
75	1,9	0,462	3,05	010002767	2,3	0,557	3,65	010002790	2,9	0,683	4,40	010002815
90	2,2	0,647	4,00	010002768	2,8	0,800	5,00	010002791	3,5	0,988	6,40	010002816
110	2,7	0,952	5,50	010002769	3,4	1,190	6,40	010002792	4,2	1,450	8,10	010002817
125	3,1	1,250	7,40	010002770	3,9	1,530	8,30	010002793	4,8	1,860	10,75	010002818
140	3,5	1,560	9,30	010002771	4,3	1,900	10,50	010002794	5,4	2,350	13,30	010002819
160	4,0	2,020	11,25	010002772	4,9	2,450	12,35	010002795	6,2	3,080	15,85	010002820
180	4,4	2,510	14,80	010002773	5,5	3,100	17,85	010002796	6,9	3,830	22,90	010002821
200	4,9	3,080	18,20	010002774	6,2	3,880	20,10	010002797	7,7	4,740	25,65	010002822
225	5,5	3,900	22,95	010002775	6,9	4,830	25,15	010002798	8,6	5,960	32,50	010002823
250	6,2	4,880	29,45	010002776	7,7	5,980	31,20	010002799	9,6	7,380	40,15	010002824
280	6,9	6,040	37,05	010002777	8,6	7,470	42,50	010002800	10,7	9,200	54,45	010002825
315	7,7	7,590	46,50	010002778	9,7	9,470	49,10	010002801	12,1	11,700	63,65	010002826
355	8,7	9,650	59,00	010002779	10,9	12,000	65,75	010002802	13,6	14,800	83,60	010002827
400	9,8	12,200	74,80	010002780	12,3	15,200	82,70	010002803	15,3	18,800	106,30	010002828
450	11,0	15,400	86,60	010002781	13,8	19,200	104,95	010002804	17,2	23,700	134,85	010002829
500	12,3	19,200	106,95	010002782	15,3	23,600	129,55	010002805	19,1	29,200	166,20	010002830
560	13,7	23,900	134,30	010002783	17,2	29,700	162,35	010002806	21,4	36,600	208,20	010002831
630	15,4	30,200	169,55	010002784	19,3	37,500	205,55	010002807	24,1	46,400	263,40	010002832
710	17,4	38,400	211,35	010002785	21,8	47,700	261,70	010002808	27,2	59,000	333,75	010002833
800	19,6	48,700	273,55	010002786	24,5	60,400	331,10	010002809	30,6	74,700	422,55	010002834
900	22,0	61,300	345,15	010002787	27,6	76,400	418,45	010002810	34,4	94,400	535,65	010002835
1000	24,5	75,900	425,95	010002788	30,6	94,100	517,20	010002811	38,2	117,000	659,70	010002836
1100					33,3	113,000	663,00	010010979	42,3	142,000	833,00	010010981
1200					36,7	135,000	792,00	010010980	45,9	168,000	985,00	010010982

Aktuelle Lagerbestände der PE Rohre finden Sie unter [www.simona.de/pe-roehre](http://www.simona.de/pe-roehre).

For information on current stock levels of PE pipes, please visit [www.simona.de/pe-pipes](http://www.simona.de/pe-pipes).

Vous pouvez à tout moment consulter les stocks actuels de tubes en PE sous [www.simona.de/pe-tubes](http://www.simona.de/pe-tubes).

# PE 100 Druckrohre (SDR 41/33/26/17/11/7,4)

# SIMONA

PE 100 Pressure pipes

PE 100 Tubes de pression

Art.code: PE0100—RO—EX—SW09500—

0101

d	SDR 17				SDR 11				SDR 7,4			
	mm	e[mm]	kg/m	€/m	Art.-Nr.	e[mm]	kg/m	€/m	Art.-Nr.	e[mm]	kg/m	€/m
10					1,8	0,048	0,55	010002865				
12					1,8	0,060	0,60	010002866				
16					1,8	0,084	0,75	010002867				
20					1,9	0,118	0,95	010001100				
25					2,3	0,173	1,20	010001101				
32	1,9	0,189	1,35	010002949	2,9	0,282	1,75	010001616				
40	2,4	0,299	1,85	010001077	3,7	0,434	2,60	010001103				
50	3,0	0,458	2,60	010001078	4,6	0,673	3,75	010001104	6,9	0,945	5,20	010002837
63	3,8	0,728	3,85	010001079	5,8	1,060	5,85	010001105	8,6	1,490	8,20	010002838
75	4,5	1,030	5,70	010001080	6,8	1,480	8,65	010001619	10,3	2,120	11,45	010002839
90	5,4	1,470	7,80	010001081	8,2	2,140	11,65	010001107	12,3	3,030	16,55	010002840
110	6,6	2,190	10,60	010001082	10,0	3,180	15,95	010001108	15,1	4,540	22,75	010002841
125	7,4	2,790	14,70	010001083	11,4	4,120	21,45	010000610	17,1	5,840	29,30	010002842
140	8,3	3,500	18,05	010001084	12,7	5,130	29,40	010001620	19,2	7,330	36,70	010002843
160	9,5	4,570	22,10	010001085	14,6	6,740	35,10	010000611	21,9	9,540	47,85	010002844
180	10,7	5,770	32,05	010001086	16,4	8,510	47,15	010000612	24,6	12,100	60,65	010002845
200	11,9	7,120	38,75	010001087	18,2	10,500	62,05	010001110	27,4	14,900	74,60	010002846
225	13,4	9,030	45,60	010001088	20,5	13,300	74,30	010001111	30,8	18,800	94,65	010002847
250	14,8	11,100	64,60	010001089	22,7	16,300	91,90	010001623	34,2	23,300	129,85	010002848
280	16,6	13,900	73,85	010001090	25,4	20,500	114,85	010001624	38,3	29,200	145,70	010002849
315	18,7	17,600	93,25	010000613	28,6	25,900	145,70	010001627	43,1	36,900	184,20	010002850
355	21,1	22,400	129,30	010001091	32,2	32,900	184,75	010001628	48,5	46,800	233,75	010002851
400	23,7	28,300	170,75	010001092	36,3	41,700	234,55	010001631	54,7	59,400	294,10	010002852
450	26,7	35,800	189,05	010000614	40,9	52,800	290,15	010001632	61,5	75,200	406,40	010002853
500	29,7	44,200	238,30	010001093	45,4	65,200	367,40	010001635				
560	33,2	55,400	298,60	010001094	50,8	81,700	461,20	010001636				
630	37,4	70,200	378,25	010001095	57,2	103,000	582,85	010001639				
710	42,1	89,000	486,30	010001096	64,5	131,000	694,30	010019101				
800	47,4	113,000	616,40	010001097	72,7	167,000	985,30	010019098				
900	53,3	143,000	780,65	010001098								
1000	59,3	176,000	958,55	010001099								
1100	64,7	212,000	1.243,00	010010983								
1200	70,6	252,000	1.477,00	010010984								

Aktuelle Lagerbestände der PE Rohre finden Sie unter [www.simona.de/pe-rohre](http://www.simona.de/pe-rohre).

For information on current stock levels of PE pipes, please visit [www.simona.de/pe-pipes](http://www.simona.de/pe-pipes).

Vous pouvez à tout moment consulter les stocks actuels de tubes en PE sous [www.simona.de/pe-tubes](http://www.simona.de/pe-tubes).

# PE 100 Druckrohre für Trinkwasser (SDR 17/11)

# SIMONA

PE 100 Pressure pipes for drinking water

PE 100 Tubes de pression pour l'eau potable

1.1

**Werkstoff**  
PE 100

**Maße**  
DIN 8074  
DIN EN 12201  
Standardlänge 6 m  
Andere Längen auf Anfrage

**Farbe**  
blau - RAL 5005

**Anmerkung**  
schwarz mit blauen Streifen  
auf Anfrage,  
PE 100 RC Typ 1 nach  
PAS 1075 auf Anfrage

**Material**  
PE 100

**Dimensions**  
DIN 8074  
DIN EN 12201  
Standard length 6 m  
Other lengths on request

**Colour**  
blue - RAL 5005

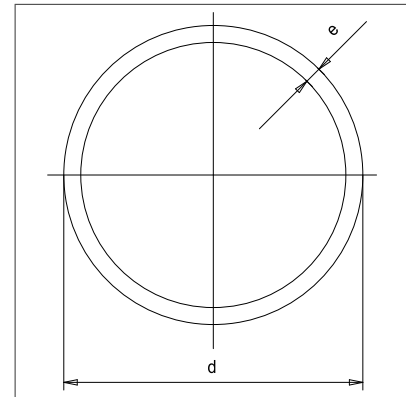
**Remark**  
black with blue stripes on  
request,  
PE 100 RC type 1 acc.  
PAS 1075 on request

**Matériau**  
PE 100

**Dimensions**  
DIN 8074  
DIN EN 12201  
Longueur standard 6 m  
Autres longueurs sur  
demande

**Couleur**  
bleu - RAL 5005

**Remarque**  
noir avec bandes bleu sur  
demande ,  
PE 100 RC type 1 selon  
PAS 1075 sur demande



Art.code: PE0100—RO—EX—TRW—BL09800—

0102

d	SDR 17				SDR 11				
	mm	e[mm]	kg/m	€/m	Art.-Nr.	e[mm]	kg/m	€/m	Art.-Nr.
20					1,9	0,118	0,95		010001725
25					2,3	0,173	1,20		010001726
32	1,9	0,189	1,35	010002948	2,9	0,282	1,75	010002871	
40	2,4	0,299	1,85	010002727	3,7	0,434	2,60	010001727	
50	3,0	0,458	2,60	010002728	4,6	0,673	3,75	010001728	
63	3,8	0,728	3,85	010002729	5,8	1,060	5,85	010001729	
75	4,5	1,030	5,70	010002730	6,8	1,480	8,65	010002872	
90	5,4	1,470	7,80	010001831	8,2	2,140	11,65	010001730	
110	6,6	2,190	10,60	010001732	10,0	3,180	15,95	010001734	
125	7,4	2,790	14,70	010001832	11,4	4,120	21,45	010001736	
140	8,3	3,500	18,05	010001737	12,7	5,130	29,40	010002912	
160	9,5	4,570	22,10	010001833	14,6	6,740	35,10	010002873	
180	10,7	5,770	32,05	010001834	16,4	8,510	47,15	010001741	
200	11,9	7,120	38,75	010002874	18,2	10,500	62,05	010002735	
225	13,4	9,030	45,60	010001743	20,5	13,300	74,30	010002736	
250	14,8	11,100	64,60	010001745	22,7	16,300	91,90	010002737	
280	16,6	13,900	73,85	010001746	25,4	20,500	114,85	010002738	
315	18,7	17,600	93,25	010001748	28,6	25,900	145,70	010002739	
355	21,1	22,400	129,30	010002875	32,2	32,900	184,75	010002740	
400	23,7	28,300	170,75	010002909	36,3	41,700	234,55	010002741	
450	26,7	35,800	189,05	010002910	40,9	52,800	290,15	010002742	
500	29,7	44,200	238,30	010002911	45,4	65,200	367,40	010002743	
560	33,2	55,400	298,60	010001835	50,8	81,700	461,20	010002744	
630	37,4	70,200	378,25	010001753	57,2	103,000	582,85	010002745	
710	42,1	89,000	486,30	010002731					
800	47,4	113,000	616,40	010002732					
900	53,3	143,000	780,65	010002733					
1000	59,3	176,000	958,55	010002734					

Aktuelle Lagerbestände der PE Rohre finden Sie unter [www.simona.de/pe-roehre](http://www.simona.de/pe-roehre).

For information on current stock levels of PE pipes, please visit [www.simona.de/pe-pipes](http://www.simona.de/pe-pipes).

Vous pouvez à tout moment consulter les stocks actuels de tubes en PE sous [www.simona.de/pe-tubes](http://www.simona.de/pe-tubes).

# PE 100 Ringbunde für Trinkwasser (SDR 17/11)

# SIMONA

PE 100 Coils for drinking water

PE 100 Couronnes pour l'eau potable

**Werkstoff**  
PE 100

**Maße**  
DIN 8074  
DIN EN 12201  
Standardlänge 100 m

**Farbe**  
schwarz mit blauen Streifen

**Anmerkung**  
RC Materialien Typ 1  
PAS 1075 auf Anfrage

**Material**  
PE 100

**Dimensions**  
DIN 8074  
DIN EN 12201  
Standard length 100 m

**Colour**  
black with blue stripes

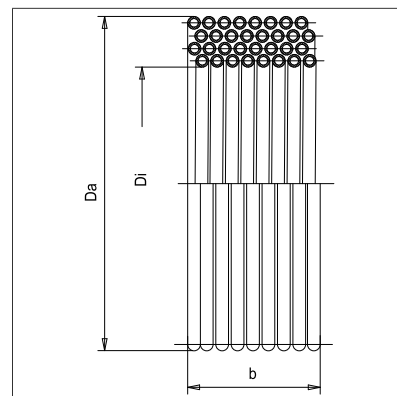
**Remark**  
RC materials type 1  
PAS 1075 on request

**Matériau**  
PE 100

**Dimensions**  
DIN 8074  
DIN EN 12201  
Longueur standard 100 m

**Couleur**  
noir avec bandes bleu

**Remarque**  
Matériaux RC type 1  
PAS 1075 sur demande



Art.code: PE0100—RO—EXRB-TRW—SW09500—

0103

d	SDR 17				SDR 11			
	e[mm]	kg/m	€/m	Art.-Nr.	e[mm]	kg/m	€/m	Art.-Nr.
20					1,9	0,118	0,95	010003137
25					2,3	0,173	1,20	010003138
32	1,9	0,189	1,35	010003149	2,9	0,282	1,75	010003139
40	2,4	0,299	1,85	010003150	3,7	0,434	2,60	010003140
50	3,0	0,458	2,60	010003151	4,6	0,673	3,75	010003141
63	3,8	0,728	3,85	010003152	5,8	1,060	5,85	010003142
75	4,5	1,030	5,70	010003153	6,8	1,480	8,65	010003143
90	5,4	1,470	7,80	010003154	8,2	2,140	11,65	010003144
110	6,6	2,190	10,60	010003155	10,0	3,180	15,95	010003145
125					11,4	4,120	21,45	010003146
160					14,6	6,740	35,10	010003147
180					16,4	8,510	47,15	010003148

# PE 100 Ringbunde für Abwasser (SDR 17/11)

# SIMONA

PE 100 Coils for waste water

PE 100 Couronnes pour les eaux usées

1.1

**Werkstoff**  
PE 100

**Maße**  
DIN 8074  
DIN EN 12201  
Standardlänge 100 m

**Farbe**  
schwarz mit braunen Streifen

**Anmerkung**  
RC Materialien Typ 1  
PAS 1075 auf Anfrage

**Material**  
PE 100

**Dimensions**  
DIN 8074  
DIN EN 12201  
Standard length 100 m

**Colour**  
black with brown stripes

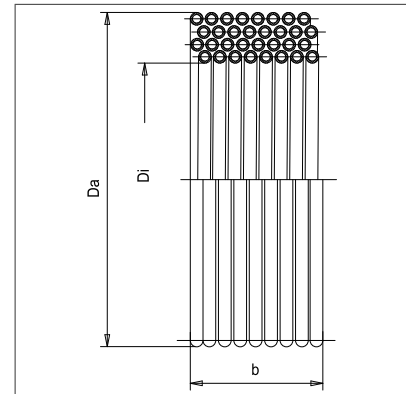
**Remark**  
RC materials type 1  
PAS 1075 on request

**Matériau**  
PE 100

**Dimensions**  
DIN 8074  
DIN EN 12201  
Longueur standard 100 m

**Couleur**  
noir avec bandes brunes

**Remarque**  
Matériaux RC type 1 selon  
PAS 1075 sur demande



Art.code: PE0100—RO—EXRB-ABW-ST-SW09500—

0103

d	SDR 17				SDR 11			
	e[mm]	kg/m	€/m	Art.-Nr.	e[mm]	kg/m	€/m	Art.-Nr.
20					1,9	0,118	0,95	010001666
25					2,3	0,173	1,20	010001667
32	1,9	0,189	1,35	010002870	2,9	0,282	1,75	010001668
40	2,4	0,299	1,85	010001680	3,7	0,434	2,60	010001669
50	3,0	0,458	2,60	010001681	4,6	0,673	3,75	010001670
63	3,8	0,728	3,85	010001682	5,8	1,060	5,85	010001671
75	4,5	1,030	5,70	010001683	6,8	1,480	8,65	010001672
90	5,4	1,470	7,80	010001684	8,2	2,140	11,65	010001673
110	6,6	2,190	10,60	010001685	10,0	3,180	15,95	010001674
125					11,4	4,120	21,45	010001675
160					14,6	6,740	35,10	010001677
180					16,4	8,510	47,15	010001678

# PE 100 RC Trinkwasserdruckrohre (SDR 17/11)

# SIMONA

PE 100 RC Drinking water pressure pipes

PE 100 RC Tubes de pression pour l'eau potable

**Werkstoff**  
PE 100 RC

**Maße**  
DIN 8074  
DIN EN 12201  
Standardlänge 12 m  
Andere Längen auf Anfrage

**Farbe**  
Kernrohr schwarz mit  
funktionaler Deckschicht -  
Farbe blau

**Anmerkung**  
PE 100 RC Rohr Typ 2 nach  
PAS 1075,  
Ringbunde auf Anfrage

**Material**  
PE 100 RC

**Dimensions**  
DIN 8074  
DIN EN 12201  
Standard length 12 m  
Other lengths on request

**Colour**  
Inner pipe black with  
functional outer skin in blue

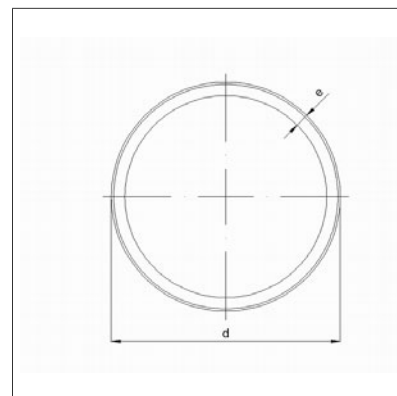
**Remark**  
PE 100 RC pipe type 2 acc. to  
PAS 1075,  
Coils on request

**Matériau**  
PE 100 RC

**Dimensions**  
DIN 8074  
DIN EN 12201  
Longueur standard 12 m  
Autres longueurs sur  
demande

**Couleur**  
Tube central noir avec couche  
extérieure fonctionnelle de  
couleur bleue

**Remarque**  
PE 100 RC Tube type 2 selon  
PAS 1075,  
Couronnes sur demande



1.1

Art.code: PE0100-RC--RO--CX10%ATRW--BL09506--

0104

d		SDR 17			SDR 11			
mm	e[mm]	kg/m	€/m	Art.-Nr.	e[mm]	kg/m	€/m	Art.-Nr.
90	5,4	1,470	7,80	010018952	8,2	2,140	11,65	010018918
110	6,6	2,190	10,60	010018953	10,0	3,180	15,95	010018919
125	7,4	2,790	14,70	010018954	11,4	4,120	21,45	010018920
140	8,3	3,500	18,05	010018955	12,7	5,130	29,40	010018921
160	9,5	4,570	22,10	010018956	14,6	6,740	35,10	010018922
180	10,7	5,770	32,05	010018957	16,4	8,510	47,15	010018923
200	11,9	7,120	38,75	010018958	18,2	10,500	62,05	010018924
225	13,4	9,030	45,60	010018959	20,5	13,300	74,30	010018925
250	14,8	11,100	64,60	010018960	22,7	16,300	91,90	010018926
280	16,6	13,900	73,85	010018961	25,4	20,500	114,85	010018927
315	18,7	17,600	93,25	010018962	28,6	25,900	145,70	010018928
355	21,1	22,400	129,30	010018963	32,2	32,900	184,75	010018929
400	23,7	28,300	170,75	010018964	36,3	41,700	234,55	010018930
450	26,7	35,800	189,05	010018965	40,9	52,800	290,15	010018931
500	29,7	44,200	238,30	010018966	45,4	65,200	367,40	010018932
560	33,2	55,400	298,60	010018967	50,8	81,700	461,20	010018933
630	37,4	70,200	378,25	010018968	57,2	103,000	582,85	010018934

Aktuelle Lagerbestände der PE Rohre finden Sie unter [www.simona.de/pe-rohre](http://www.simona.de/pe-rohre).

For information on current stock levels of PE pipes, please visit [www.simona.de/pe-pipes](http://www.simona.de/pe-pipes).

Vous pouvez à tout moment consulter les stocks actuels de tubes en PE sous [www.simona.de/pe-tubes](http://www.simona.de/pe-tubes).

# PE 100 RC Abwasserdruckrohre (SDR 17/11)

# SIMONA

PE 100 RC Waste water pressure pipes

PE 100 RC Tubes de pression pour les eaux usées

1.1

**Werkstoff**  
PE 100 RC

**Maße**  
DIN 8074  
DIN EN 12201  
Standardlänge 12 m  
Andere Längen auf Anfrage

**Farbe**  
Kernrohr schwarz mit  
funktionaler Deckschicht -  
Farbe braun

**Anmerkung**  
PE 100 RC Rohr Typ 2 nach  
PAS 1075,  
Rohre mit heller Innenschicht  
auf Anfrage,  
Ringbunde auf Anfrage

**Material**  
PE 100 RC

**Dimensions**  
DIN 8074  
DIN EN 12201  
Standard length 12 m  
Other lengths on request

**Colour**  
Inner pipe black with  
functional outer skin in brown

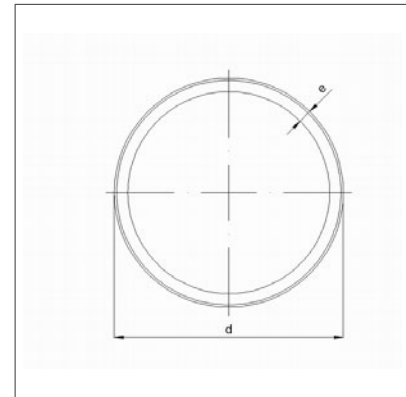
**Remark**  
PE 100 RC pipe type 2 acc.  
PAS 1075,  
Pipes with a bright inner layer  
on request,  
Coils on request

**Matériau**  
PE 100 RC

**Dimensions**  
DIN 8074  
DIN EN 12201  
Longueur standard 12 m  
Autres longueurs sur  
demande

**Couleur**  
Tube central noir avec couche  
extérieure fonctionnelle de  
couleur brun

**Remarque**  
Tube type 2 selon PAS 1075,  
Tubes avec surfaces  
intérieures claires sur  
demande,  
Couronnes sur demande



Art.code: PE0100-RC--RO--CX10%AABW--BR09505--

0104

d	SDR 17				SDR 11			
	e[mm]	kg/m	€/m	Art.-Nr.	e[mm]	kg/m	€/m	Art.-Nr.
90	5,4	1,470	7,80	010019020	8,2	2,140	11,65	010018986
110	6,6	2,190	10,60	010019021	10,0	3,180	15,95	010018987
125	7,4	2,790	14,70	010019022	11,4	4,120	21,45	010018988
140	8,3	3,500	18,05	010019023	12,7	5,130	29,40	010018989
160	9,5	4,570	22,10	010019024	14,6	6,740	35,10	010018990
180	10,7	5,770	32,05	010019025	16,4	8,510	47,15	010018991
200	11,9	7,120	38,75	010019026	18,2	10,500	62,05	010018992
225	13,4	9,030	45,60	010019027	20,5	13,300	74,30	010018993
250	14,8	11,100	64,60	010019028	22,7	16,300	91,90	010018994
280	16,6	13,900	73,85	010019029	25,4	20,500	114,85	010018995
315	18,7	17,600	93,25	010019030	28,6	25,900	145,70	010018996
355	21,1	22,400	129,30	010019031	32,2	32,900	184,75	010018997
400	23,7	28,300	170,75	010019032	36,3	41,700	234,55	010018998
450	26,7	35,800	189,05	010019033	40,9	52,800	290,15	010018999
500	29,7	44,200	238,30	010019034	45,4	65,200	367,40	010019000
560	33,2	55,400	298,60	010019035	50,8	81,700	461,20	010019001
630	37,4	70,200	378,25	010019036	57,2	103,000	582,85	010019002

Aktuelle Lagerbestände der PE Rohre finden Sie unter [www.simona.de/pe-roehre](http://www.simona.de/pe-roehre).

For information on current stock levels of PE pipes, please visit [www.simona.de/pe-pipes](http://www.simona.de/pe-pipes).

Vous pouvez à tout moment consulter les stocks actuels de tubes en PE sous [www.simona.de/pe-tubes](http://www.simona.de/pe-tubes).



# PE 100 SPC-RC Trinkwasserdruckrohre (SDR 17/11)

# SIMONA

PE 100 SPC-RC Drinking water pressure pipes

PE 100 SPC-RC Tubes de pression pour l'eau potable

### Werkstoff

Kernrohr PE 100 RC und Schutzmantel aus modifiziertem PP mit grünen Streifen

### Maße

DIN 8074  
DIN EN 12201  
Standardlänge 12 m  
Andere Längen auf Anfrage

### Farbe

Kernrohr: schwarz  
Mantelrohr: blau mit grünen Streifen

### Anmerkung

PE 100 RC Rohr Typ 3 nach PAS 1075,  
Ringbunde auf Anfrage

### Material

Inner pipe PE 100 RC and protective jacket made of modified PP with green stripes

### Dimensions

DIN 8074  
DIN EN 12201  
Standard length 12 m  
Other lengths on request

### Colour

Inner pipe: black  
Protective jacket: blue with green stripes

### Remark

PE 100 RC pipe type 3 acc. to PAS 1075,  
Coils on request

### Matériau

Tube central PE 100 RC et enveloppe protective en PP modifié avec bandes vertes

### Dimensions

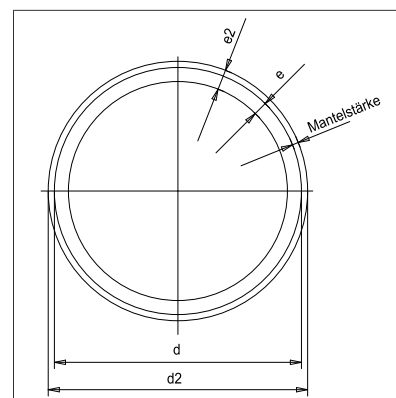
DIN 8074  
DIN EN 12201  
Longueur standard 12 m  
Autres longueurs sur demande

### Couleur

Tube central: noir  
Enveloppe protective: bleu avec bandes vertes

### Remarque

PE 100 RC tube type 3 selon PAS 1075,  
Couronnes sur demande



1.1

Art.code: PE0100-RC--RO--CXSPCTRW-ST4BL09506--

0105

d	SDR 17				SDR 11			
	e[mm]	kg/m	€/m	Art.-Nr.	e[mm]	kg/m	€/m	Art.-Nr.
90	5,4	1,900	*	010016189	8,2	2,570	*	010016206
110	6,6	2,720	*	010016190	10,0	3,710	*	010016207
125	7,4	3,380	*	010016191	11,4	4,710	*	010016208
140	8,3	4,160	*	010016192	12,7	5,810	*	010016209
160	9,5	5,590	*	010016193	14,6	7,750	*	010016210
180	10,7	6,920	*	010016194	16,4	9,650	*	010016211
200	11,9	8,390	*	010016195	18,2	11,800	*	010016212
225	13,4	10,700	*	010016196	20,5	14,900	*	010016213
250	14,8	12,900	*	010016197	22,7	18,100	*	010016214
280	16,6	15,900	*	010016198	25,4	22,500	*	010016215
315	18,7	20,300	*	010016199	28,6	28,600	*	010016216
355	21,1	25,400	*	010016200	32,2	35,900	*	010016217
400	23,7	31,700	*	010016201	36,3	45,100	*	010016218
450	26,7	40,100	*	010016202	40,9	57,100	*	010016219
500	29,7	49,000	*	010016203	45,4	69,900	*	010016220
560	33,2	60,700	*	010016204	50,8	87,000	*	010016221
630	37,4	76,200	*	010016205	57,2	109,000	*	010016222

\* auf Anfrage / on request / sur demande

Aktuelle Lagerbestände der PE Rohre finden Sie unter [www.simona.de/pe-rohre](http://www.simona.de/pe-rohre).

For information on current stock levels of PE pipes, please visit [www.simona.de/pe-pipes](http://www.simona.de/pe-pipes).

Vous pouvez à tout moment consulter les stocks actuels de tubes en PE sous [www.simona.de/pe-tubes](http://www.simona.de/pe-tubes).

# PE 100 SPC-RC Abwasserdruckrohre (SDR 17/11)

# SIMONA

PE 100 SPC-RC Waste water pressure pipes

PE 100 SPC-RC Tubes de pression pour les eaux usées

1.1

## Werkstoff

Kernrohr PE 100 RC und Schutzmantel aus modifiziertem PP mit grünen Streifen

## Maße

DIN 8074  
DIN EN 12201  
Standardlänge 12 m  
Andere Längen auf Anfrage

## Farbe

Kernrohr: schwarz  
Mantelrohr: braun mit grünen Streifen

## Anmerkung

PE 100 RC Rohr Typ 3 nach PAS 1075,  
Ringbunde auf Anfrage,  
Rohre mit heller Innenfläche auf Anfrage

## Material

Inner pipe PE 100 RC and protective jacket made of modified PP with green stripes

## Dimensions

DIN 8074  
DIN EN 12201  
Standard length 12 m  
Other lengths on request

## Colour

Inner pipe: black  
Protective jacket: brown with green stripes

## Remark

PE 100 RC Pipe type 3 acc. to PAS 1075,  
Coils on request,  
Pipes with a light inner surface on request

## Matériau

Tube central PE 100 RC et enveloppe protective en PP modifié avec bandes vertes

## Dimensions

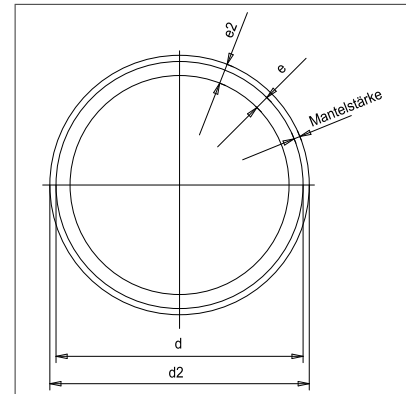
DIN 8074  
DIN EN 12201  
Longueur standard 12 m  
Autres longueurs sur demande

## Couleur

Tube central: noir  
Enveloppe protective: brun avec bandes vertes

## Remarque

PE 100 RC Tube type 3 selon PAS 1075,  
Couronnes sur demande,  
Tubes avec surfaces intérieures claires sur demande



Art.code: PE0100-RC--RO--CXSPCABW-ST4BR09505--

0105

d	SDR 17				SDR 11			
	e[mm]	kg/m	€/m	Art.-Nr.	e[mm]	kg/m	€/m	Art.-Nr.
90	5,4	1,900	*	010018835	8,2	2,570	*	010018867
110	6,6	2,720	*	010018836	10,0	3,710	*	010018868
125	7,4	3,380	*	010018837	11,4	4,710	*	010018869
140	8,3	4,160	*	010018838	12,7	5,810	*	010018870
160	9,5	5,590	*	010018839	14,6	7,750	*	010018871
180	10,7	6,920	*	010018840	16,4	9,650	*	010018872
200	11,9	8,390	*	010018841	18,2	11,800	*	010018873
225	13,4	10,700	*	010018842	20,5	14,900	*	010018874
250	14,8	12,900	*	010018843	22,7	18,100	*	010018875
280	16,6	15,900	*	010018844	25,4	22,500	*	010018876
315	18,7	20,300	*	010018845	28,6	28,600	*	010018877
355	21,1	25,400	*	010019040	32,2	35,900	*	010018878
400	23,7	31,700	*	010018846	36,3	45,100	*	010018879
450	26,7	40,100	*	010019041	40,9	57,100	*	010018880
500	29,7	49,000	*	010018847	45,4	69,900	*	010018881
560	33,2	60,700	*	010018848	50,8	87,000	*	010018882
630	37,4	76,200	*	010018849	57,2	109,000	*	010018883

\* auf Anfrage / on request / sur demande

Aktuelle Lagerbestände der PE Rohre finden Sie unter [www.simona.de/pe-rohre](http://www.simona.de/pe-rohre).

For information on current stock levels of PE pipes, please visit [www.simona.de/pe-pipes](http://www.simona.de/pe-pipes).

Vous pouvez à tout moment consulter les stocks actuels de tubes en PE sous [www.simona.de/pe-tubes](http://www.simona.de/pe-tubes).

■	<b>1 PE 100</b>	<b>1.2 PE 100 Rohrformteile</b>	<b>1.2.1</b>
		PE 100 Fittings PE 100 Raccords	
		<b>1.2.1 PE 100 Rohrformteile mit kurzen Schweißenden</b>	
		PE 100 Fittings with short spigots PE 100 Raccords à branches courtes	
		PE 100 Bögen 90°, gespritzt PE 100 Bends 90°, injected PE 100 Courbes 90°, injectés	44
		PE 100 Vorschweißbunde für Losflansche ISO/DIN, gespritzt PE 100 Stub flanges for loose flange ISO/DIN, injected PE 100 Collets à souder à brides mobiles ISO/DIN, injectés	45
		PE 100 Vorschweißbunde für Losflansche ISO/DIN, spangebend PE 100 Stub flanges for loose flange ISO/DIN, machined PE 100 Collets à souder à brides mobiles ISO/DIN, usinés	46
		PE 100 Vorschweißbunde für Losflansche ANSI, gespritzt PE 100 Stub flanges for loose flange ANSI, injected PE 100 Collets à souder à brides mobiles ANSI, injectés	47
		PE 100 T-Stücke, gespritzt PE 100 Tees, injected PE 100 Tés, injectés	48
		PE 100 T-Stücke mit reduziertem Abgang, gespritzt PE 100 Tees with reduced branch, injected PE 100 Tés avec piquage réduit, injectés	49
		PE 100 Reduktionen zentrisch, gespritzt PE 100 Reducers concentric, injected PE 100 Réductions concentriques, injectées	50
		PE 100 Reduktionen zentrisch, spangebend PE 100 Reducers concentric, machined PE 100 Réductions concentriques, usinées	52
		PE 100 Reduktionen exzentrisch, spangebend PE 100 Reducers excentric, machined PE 100 Réductions excentriques, usinées	54
		PE 100 Endkappen, spangebend PE 100 End caps, machined PE 100 Bouchons, usinés	56
		PE 100 Festpunkte für Rohrschellen PE 100 Fixing points for pipe clamps PE 100 Points de fixation pour des colliers pour tuyaux	57

# PE 100 Bögen 90°, gespritzt (SDR 33/17,6/11)

# SIMONA

PE 100 Bends 90°, injected  
PE 100 Courbes 90°, injectés

1.2.1

**Werkstoff**  
PE 100

**Maße**  
In Anlehnung an  
DIN EN ISO 15494/B  
DIN EN 12201/3

**Ausführung**  
gespritzt ( $r \sim d$ ),  
für Stumpfschweißung

**Farbe**  
schwarz

**Material**  
PE 100

**Dimensions**  
According to  
DIN EN ISO 15494/B  
DIN EN 12201/3

**Execution**  
injected ( $r \sim d$ ),  
for butt welding

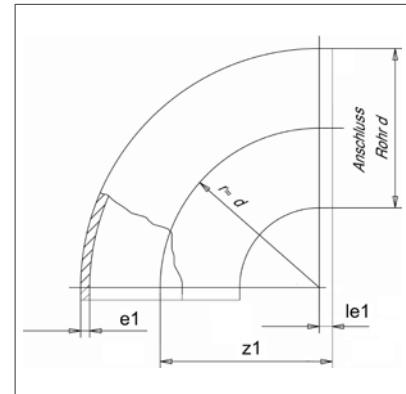
**Colour**  
black

**Matériau**  
PE 100

**Dimensions**  
Selon  
DIN EN ISO 15494/B  
DIN EN 12201/3

**Exécution**  
injectés ( $r \sim d$ ),  
pour polyfusion bout à bout

**Couleur**  
noir



Art.code: PE0100—BO-90-KS-FG—SW09500—

0120

d mm	SDR 33		SDR 17,6		SDR 11	
	€	Art.-Nr.	€	Art.-Nr.	€	Art.-Nr.
20					5,15	<b>010100537</b>
25					5,20	<b>010100538</b>
32					5,55	<b>010100539</b>
40					6,90	<b>010100540</b>
50			8,15	<b>010101903</b>	8,55	<b>010100541</b>
63			11,10	<b>010101904</b>	11,95	<b>010100542</b>
75			16,00	<b>010101905</b>	16,15	<b>010100543</b>
90			20,10	<b>010101906</b>	22,85	<b>010100544</b>
110	32,20	<b>010101907</b>	41,85	<b>010101908</b>	42,70	<b>010100545</b>
125	41,85	010101909	52,65	<b>010101910</b>	60,05	<b>010100546</b>
140	54,05	010101911	76,65	<b>010101912</b>	80,20	<b>010100547</b>
160	66,00	<b>010101913</b>	84,35	<b>010101914</b>	97,65	<b>010100548</b>
180	81,45	010101915	104,05	<b>010101916</b>	115,55	<b>010100549</b>
200	100,15	<b>010101917</b>	129,25	<b>010101918</b>	171,75	<b>010100550</b>
225	123,00	010101919	159,85	<b>010102017</b>	205,75	<b>010100551</b>
250	152,50	<b>010101920</b>	258,85	<b>010101921</b>	393,30	<b>010100552</b>
280	216,15	010101922	337,85	<b>010102018</b>	515,85	<b>010100553</b>
315	233,95	<b>010101923</b>	465,70	<b>010101924</b>	710,45	<b>010100554</b>
355	668,15	010100557	883,70	<b>010102037</b>	1.196,25	<b>010100555</b>
400	934,40	<b>010101925</b>	1.229,15	<b>010101926</b>	1.641,35	<b>010100556</b>

Ausführung in SDR 17,6 , auch für SDR 17 einsetzbar  
Execution in SDR 17,6 , also for SDR 17  
Exécution in SDR 17,6 , aussi pour SDR 17

# PE 100 Vorschweißbunde für Losflansche

## ISO/DIN, gespritzt (SDR 33/17/11)

# SIMONA

PE 100 Stub flanges for loose flange ISO/DIN, injected  
 PE 100 Collets à souder à brides mobiles ISO/DIN, injectés

**Werkstoff**  
PE 100

**Maße**  
DIN EN ISO 15494/B  
DIN EN 12201/3

**Ausführung**  
gespritzt, für  
Stumpfschweißung

**Farbe**  
schwarz

**Anmerkung**  
Andere SDR-Reihen auf  
Anfrage

**Material**  
PE 100

**Dimensions**  
DIN EN ISO 15494/B  
DIN EN 12201/3

**Execution**  
injected, for butt welding

**Colour**  
black

**Remark**  
Other SDR-series on request

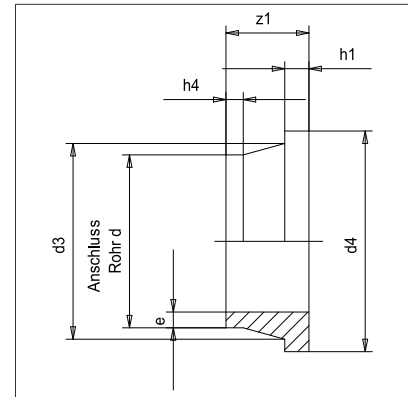
**Matériau**  
PE 100

**Dimensions**  
DIN EN ISO 15494/B  
DIN EN 12201/3

**Exécution**  
injectés, pour polyfusion bout  
à bout

**Couleur**  
noir

**Remarque**  
Autres séries SDR sur  
demande



1.2.1

Art.code: PE0100---VB---KS---FG---DN---SW09500---

0120

d	SDR 33		SDR 17		SDR 11	
	€	Art.-Nr.	€	Art.-Nr.	€	Art.-Nr.
20					4,85	<b>010600341</b>
25					5,10	<b>010600342</b>
32					5,55	<b>010600343</b>
40					6,50	<b>010600344</b>
50			7,00	<b>010600319</b>	7,75	<b>010600345</b>
63			8,55	<b>010600320</b>	9,35	<b>010600346</b>
75			10,20	<b>010600321</b>	11,10	<b>010600347</b>
90			13,90	<b>010600322</b>	15,60	<b>010600348</b>
110	17,85	<b>010600378</b>	17,85	<b>010600323</b>	19,20	<b>010600349</b>
125	21,55	<b>010600380</b>	21,65	<b>010600324</b>	23,15	<b>010600350</b>
140	24,95	010600382	25,00	<b>010600325</b>	27,00	<b>010600351</b>
160	30,70	<b>010600384</b>	30,70	<b>010600326</b>	34,20	<b>010600352</b>
180	44,60	010600385	44,60	<b>010600327</b>	52,45	<b>010600147</b>
200	53,35	<b>010600387</b>	55,35	<b>010600328</b>	57,45	<b>010600353</b>
225	59,90	<b>010600389</b>	62,65	<b>010600329</b>	64,20	<b>010600354</b>
250	84,20	<b>010600391</b>	88,55	<b>010600330</b>	97,40	<b>010600148</b>
280	90,55	<b>010600393</b>	98,00	<b>010600331</b>	106,20	<b>010600355</b>
315	109,85	<b>010600394</b>	118,70	<b>010600332</b>	125,05	<b>010600356</b>
355	185,00	010600395	202,85	<b>010600150</b>	222,15	<b>010600151</b>
400	398,95	<b>010600396</b>	425,80	<b>010600153</b>	458,15	<b>010600154</b>
450	468,65	010600397	502,55	<b>010600333</b>	532,20	<b>010600357</b>
500	570,70	<b>010600399</b>	620,80	<b>010600334</b>	679,60	<b>010600358</b>
560	594,25	010600401	635,25	<b>010600335</b>		
630	681,70	<b>010600403</b>	756,75	<b>010600336</b>		

Ausführung in SDR 17, auch für SDR 17,6 einsetzbar  
 Execution in SDR 17, also for SDR 17,6  
 Exécution in SDR 17, aussi pour SDR 17,6

# PE 100 Vorschweißbunde für Losflansche ISO/DIN, spangebend (SDR 33/17/11)

# SIMONA

PE 100 Stub flanges for loose flange ISO/DIN, machined  
PE 100 Collets à souder à brides mobiles ISO/DIN, usinés

1.2.1

**Werkstoff**  
PE 100

**Maße**  
DIN EN ISO 15494/B  
DIN EN 12201/3

**Ausführung**  
spangebend gefertigt, für  
Stumpfschweißung

**Farbe**  
schwarz

**Anmerkung**  
Andere SDR-Reihen auf  
Anfrage

**Material**  
PE 100

**Dimensions**  
DIN EN ISO 15494/B  
DIN EN 12201/3

**Execution**  
machined, for butt welding

**Colour**  
black

**Remark**  
Other SDR series on request

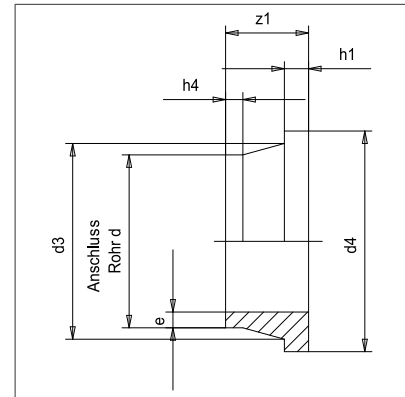
**Matériau**  
PE 100

**Dimensions**  
DIN EN ISO 15494/B  
DIN EN 12201/3

**Exécution**  
usinés, pour polyfusion bout  
à bout

**Couleur**  
noir

**Remarque**  
Autres séries SDR sur  
demande



Art.code: PE0100—VB—KS—SP—DN—SW09500—

0125

d	SDR 33		SDR 17		SDR 11	
	€	Art.-Nr.	€	Art.-Nr.	€	Art.-Nr.
560					432,00	010013426
630					352,40	010013428
710	425,40	010013443	445,40	010013431		
800	509,00	010013444	549,00	010013432		
900	744,20	010013445	799,40	010013433		
1000	934,20	010013446	1.173,50	010013434		
1100	*	010013619	*	010013620		
1200	*	010013621	*	010013622		

\* auf Anfrage / on request / sur demande  
Ausführung in SDR 17, auch für SDR 17,6 einsetzbar  
Execution in SDR 17, also for SDR 17,6  
Exécution in SDR 17, aussi pour SDR 17,6

# PE 100 Vorschweißbunde für Losflansche ANSI, **SIMONA** gespritzt (SDR 11)

PE 100 Stub flanges for loose flange ANSI, injected

PE 100 Collets à souder à brides mobiles ANSI, injectés

**Werkstoff**  
PE 100

**Maße**  
DIN EN ISO 15494/B  
DIN EN 12201/3

**Ausführung**  
gespritzt, für  
Stumpfschweißung

**Farbe**  
schwarz

**Anmerkung**  
Für die Verwendung von  
ANSI-Losflanschen ab  
d=110 mm können  
Vorschweißbunde  
für Losflansche ISO/DIN  
eingesetzt werden

**Material**  
PE 100

**Dimensions**  
DIN EN ISO 15494/B  
DIN EN 12201/3

**Execution**  
injected, for butt welding

**Colour**  
black

**Remark**  
For application of ANSI loose  
flanges from d=110 mm stub  
flanges acc. to ISO/DIN can  
be used

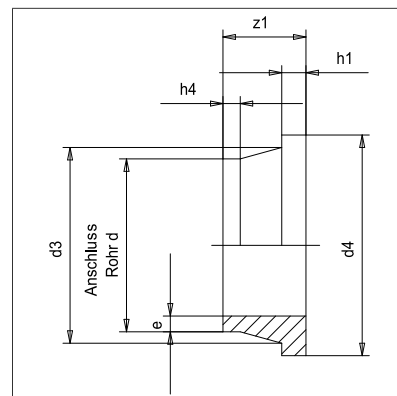
**Matériau**  
PE 100

**Dimensions**  
DIN EN ISO 15494/B  
DIN EN 12201/3

**Exécution**  
injectés, pour polyfusion bout  
à bout

**Couleur**  
noir

**Remarque**  
Pour des brides mobiles ANSI  
> d=110 mm on peut utiliser  
des collets à souder pour des  
brides mobiles ISO/DIN



1.2.1

Art.code: PE0100----VB--KS--FG--AN-SW09500---

0120

d	SDR 11		
mm	€		Art.-Nr.
20	5,85		010600874
25	6,10		010600875
32	6,65		010600876
40	7,85		010600877
50	9,30		010600878
63	11,25		010600879
75	13,30		010600880
90	18,70		010600881

# PE 100 T-Stücke, gespritzt (SDR 33/17/11)

# SIMONA

PE 100 Tees, injected

PE 100 Tés, injectés

1.2.1

**Werkstoff**  
PE 100

**Maße**  
DIN EN ISO 15494/B  
DIN EN 12201/3

**Ausführung**  
gespritzt, für  
Stumpfschweißung

**Farbe**  
schwarz

**Material**  
PE 100

**Dimensions**  
DIN EN ISO 15494/B  
DIN EN 12201/3

**Execution**  
injected, for butt  
welding

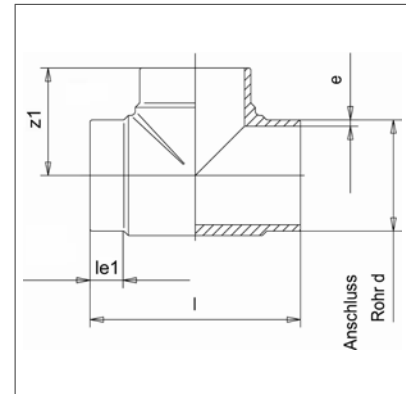
**Colour**  
black

**Matériau**  
PE 100

**Dimensions**  
DIN EN ISO 15494/B  
DIN EN 12201/3

**Exécution**  
injectés, pour polyfusion bout  
à bout

**Couleur**  
noir



Art.code: PE0100—TS—KS—FG—SW09500—

0120

d mm	SDR 33		SDR 17		SDR 11	
	€	Art.-Nr.	€	Art.-Nr.	€	Art.-Nr.
20					4,20	<b>010300336</b>
25					4,55	<b>010300337</b>
32					5,15	<b>010300338</b>
40					7,75	<b>010300339</b>
50			9,25	<b>010300615</b>	10,25	<b>010300340</b>
63			12,50	<b>010300617</b>	15,80	<b>010300341</b>
75			24,30	<b>010300619</b>	31,05	<b>010300342</b>
90			34,20	<b>010300621</b>	45,15	<b>010300343</b>
110	37,60	010300622	56,10	<b>010300624</b>	65,90	<b>010300344</b>
125	51,15	010300625	77,45	<b>010300627</b>	90,90	<b>010300345</b>
140	70,60	010300628	91,35	<b>010300630</b>	114,05	<b>010300346</b>
160	84,55	010300631	171,70	<b>010300633</b>	191,75	<b>010300347</b>
180	99,80	010300634	210,15	<b>010300636</b>	246,40	<b>010300348</b>
200	123,65	010300637	287,15	<b>010300639</b>	352,05	<b>010300349</b>
225	204,75	010300640	337,10	<b>010300642</b>	418,35	<b>010300350</b>
250	352,05	010300643	446,55	<b>010300645</b>	538,00	<b>010300122</b>
280	447,65	010300646	510,00	<b>010300647</b>	725,30	<b>010300351</b>
315	564,50	010300648	679,60	<b>010300650</b>	1.029,60	<b>010300352</b>
355	931,60	010300651	1.031,55	<b>010300652</b>	1.386,30	<b>010300353</b>
400	1.365,65	010300653	1.597,90	<b>010300655</b>	2.068,80	<b>010300354</b>
450			2.300,75	<b>010300950</b>	2.960,75	<b>010300934</b>
500			2.962,20	<b>010300951</b>	3.761,45	<b>010300903</b>

Ausführung in SDR 17, auch für SDR 17,6 einsetzbar

Execution in SDR 17, also for SDR 17,6

Exécution in SDR 17, aussi pour SDR 17,6



# PE 100 T-Stücke mit reduziertem Abgang, gespritzt (SDR 17/11)

# SIMONA

PE 100 Tees with reduced branch, injected

PE 100 Tés avec piquage réduit, injectés

**Werkstoff**  
PE 100

**Maße**  
DIN EN ISO 15494/B  
DIN EN 12201/3

**Ausführung**  
gespritzt, für  
Stumpfschweißung

**Farbe**  
schwarz

**Anmerkung**  
weitere Abmessungen siehe  
Seite 77

**Material**  
PE 100

**Dimensions**  
DIN EN ISO 15494/B  
DIN EN 12201/3

**Execution**  
injected, for butt welding

**Colour**  
black

**Remark**  
more designs, see page 77

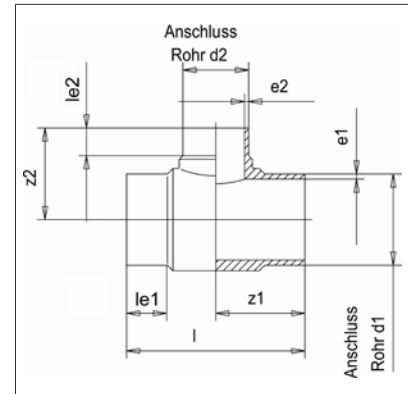
**Matériau**  
PE 100

**Dimensions**  
DIN EN ISO 15494/B  
DIN EN 12201/3

**Exécution**  
injectés, pour polyfusion bout  
à bout

**Couleur**  
noir

**Remarque**  
autres dimensions, voir page  
77



1.2.1

Art.code: PE0100—TSR—KS—FG—SW09500—

0120

		SDR 17		SDR 11	
d1	d2	€	Art.-Nr.	€	Art.-Nr.
mm	mm				
90	32			42,80	013500950
110	32			63,30	013500953
110	50			64,65	013500954
125	63			88,25	013500957
140	63	87,45	013500811	109,85	013500959
140	75	88,15	013500812	98,85	013500960
140	90	89,40	013500813	111,70	013500961
140	110	91,25	013500814	114,55	013500962
160	125	169,30	013500817	190,45	013500965
180	63	201,15	013500818	236,20	013500966
180	75	202,05	013500819	236,65	013500967
180	125	207,10	013500822	243,75	013500970

Ausführung in SDR 17, auch für SDR 17,6 einsetzbar

Execution in SDR 17, also for SDR 17,6

Exécution in SDR 17, aussi pour SDR 17,6

# PE 100 Reduktionen zentrisch, gespritzt

# SIMONA

(SDR 17/11)

PE 100 Reducers concentric, injected

PE 100 Réductions concentriques, injectées

1.2.1

**Werkstoff**  
PE 100

**Maße**  
DIN EN ISO 15494/B  
DIN EN 12201/3

**Ausführung**  
gespritzt, für  
Stumpfschweißung

**Farbe**  
schwarz

**Material**  
PE 100

**Dimensions**  
DIN EN ISO 15494/B  
DIN EN 12201/3

**Execution**  
injected, for butt welding

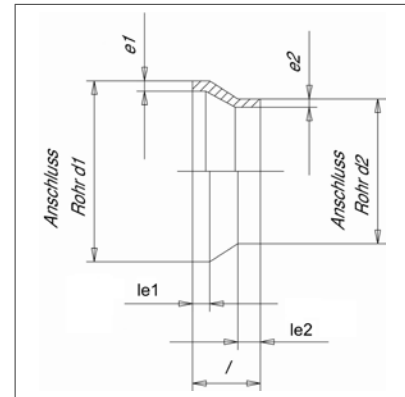
**Colour**  
black

**Matériau**  
PE 100

**Dimensions**  
DIN EN ISO 15494/B  
DIN EN 12201/3

**Exécution**  
injectées, pour polyfusion  
bout à bout

**Couleur**  
noir



Art.code: PE0100—RZ—KS—FG—SW09500—

0120

d1		SDR 17		SDR 11	
mm	d2 mm	€	Art.-Nr.	€	Art.-Nr.
25	20			5,60	<b>014900885</b>
32	20			6,70	<b>014900886</b>
32	25			6,70	<b>014900887</b>
40	20			7,70	<b>014900888</b>
40	25			7,70	<b>014900889</b>
40	32			7,70	<b>014900890</b>
50	25			8,05	<b>014900891</b>
50	32			8,05	<b>014900892</b>
50	40			8,05	<b>014900893</b>
63	32	9,35	<b>014900812</b>	9,35	<b>014900894</b>
63	40			9,35	<b>014900895</b>
63	50	9,35	<b>014900814</b>	9,35	<b>014900896</b>
75	32			12,10	<b>014900897</b>
75	40			12,10	<b>014901062</b>
75	50	12,10	<b>014900817</b>	12,10	<b>014900898</b>
75	63	12,10	<b>014900818</b>	12,10	<b>014900899</b>
90	50	13,10	<b>014900819</b>	13,10	<b>014900900</b>
90	63	13,10	<b>014900820</b>	13,10	<b>014900901</b>
90	75	13,10	<b>014900821</b>	13,10	<b>014901063</b>
110	50	16,20	<b>014900822</b>	16,20	014900902
110	63	16,20	<b>014900823</b>	16,20	<b>014900903</b>
110	75	16,20	<b>014900824</b>	16,20	<b>014900904</b>
110	90	16,20	<b>014900825</b>	16,20	<b>014900905</b>
125	63	20,90	<b>014900826</b>	20,90	014900906
125	75	20,90	<b>014900827</b>	20,90	014900907
125	90	20,90	<b>014900828</b>	20,90	<b>014900908</b>
125	110	20,90	<b>014900829</b>	20,90	<b>014900909</b>
140	75	25,40	014900830	25,40	<b>014900910</b>
140	90	25,40	<b>014900831</b>	25,40	<b>014900911</b>
140	110	25,40	<b>014900470</b>	25,40	<b>014900912</b>
140	125	25,40	<b>014900471</b>	25,40	<b>014900913</b>

Ausführung in SDR 17, auch für SDR 17,6 einsetzbar

Execution in SDR 17, also for SDR 17,6

Exécution in SDR 17, aussi pour SDR 17,6

# PE 100 Reduktionen zentrisch, gespritzt

# SIMONA

(SDR 17/11)

PE 100 Reducers concentric, injected

PE 100 Réductions concentriques, injectées

Art.code: PE0100—RZ—KS—FG—SW09500—

0120

1.2.1

d1	d2	SDR 17		SDR 11	
		€	Art.-Nr.	€	Art.-Nr.
160	90	29,50	<b>014900832</b>	29,50	<b>014900914</b>
160	110	29,50	<b>014900833</b>	29,50	<b>014900915</b>
160	125	29,50	<b>014900834</b>	29,50	<b>014900916</b>
160	140	29,50	<b>014900835</b>	29,50	<b>014900917</b>
180	90	44,30	<b>014900836</b>	44,30	<b>014900918</b>
180	110	44,30	<b>014900837</b>	44,30	<b>014900919</b>
180	125	42,00	<b>014900472</b>	42,00	<b>014900920</b>
180	140	40,35	<b>014900838</b>	40,35	<b>014900921</b>
180	160	40,35	014900839	40,35	014900922
200	140	128,50	<b>014900840</b>	128,50	<b>014900923</b>
200	160	99,80	<b>014900841</b>	99,80	<b>014900924</b>
200	180	88,90	<b>014900842</b>	88,90	<b>014900925</b>
225	140	145,70	<b>014900843</b>	149,00	014900926
225	160	125,10	<b>014900844</b>	127,65	<b>014900927</b>
225	180	118,80	<b>014900845</b>	121,75	<b>014900928</b>
225	200	104,80	<b>014900473</b>	107,60	<b>014900929</b>
250	160	166,10	<b>014900846</b>	170,80	<b>014900930</b>
250	180	154,05	<b>014900847</b>	158,00	<b>014900931</b>
250	200	141,60	<b>014900848</b>	145,20	<b>014900932</b>
250	225	134,75	<b>014900849</b>	138,00	<b>014900933</b>
280	200	185,05	<b>014900850</b>	189,85	014900934
280	225	173,05	<b>014901047</b>	177,70	<b>014900935</b>
280	250	166,10	<b>014900474</b>	170,50	<b>014900936</b>
315	200	236,60	014900851	242,60	014900937
315	225	200,75	<b>014900852</b>	206,30	<b>014900938</b>
315	250	190,35	<b>014900475</b>	195,40	<b>014900986</b>
315	280	178,50	<b>014901048</b>	183,00	<b>014900939</b>

Ausführung in SDR 17, auch für SDR 17,6 einsetzbar

Execution in SDR 17, also for SDR 17,6

Exécution in SDR 17, aussi pour SDR 17,6

# PE 100 Reduktionen zentrisch, spangebend

# SIMONA

(SDR 17/11)

PE 100 Reducers concentric, machined

PE 100 Réductions concentriques, usinées

1.2.1

**Werkstoff**  
PE 100

**Maße**  
DIN EN ISO 15494/B  
DIN EN 12201/3

**Ausführung**  
spangebend gefertigt,  
für Stumpfschweißung

**Farbe**  
schwarz

**Material**  
PE 100

**Dimensions**  
DIN EN ISO 15494/B  
DIN EN 12201/3

**Execution**  
machined, for butt  
welding

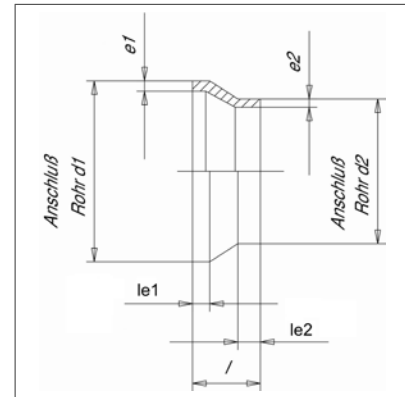
**Colour**  
black

**Matériau**  
PE 100

**Dimensions**  
DIN EN ISO 15494/B  
DIN EN 12201/3

**Exécution**  
usinées, pour polyfusion bout  
à bout

**Couleur**  
noir



Art.code: PE0100—RZ—KS—SP—SW09500—

0125

d1	d2	SDR 17		SDR 11	
		€	Art.-Nr.	€	Art.-Nr.
355	225	181,50	<b>010013360</b>	181,50	<b>010013330</b>
355	250	182,90	<b>010013361</b>	182,90	<b>010013332</b>
355	280	170,50	<b>010013362</b>	170,50	<b>010013333</b>
355	315	165,50	<b>010013363</b>	165,50	<b>010013334</b>
400	225	312,20	010013364	312,20	010013335
400	250	300,90	010013365	300,90	010013336
400	280	238,00	010013367	238,00	010013337
400	315	177,50	010013368	177,50	010013338
400	355	165,10	010013370	165,10	010013339
450	280	376,30	010013371	376,30	010013341
450	315	329,50	<b>010013372</b>	329,50	<b>010013342</b>
450	355	236,00	<b>010013373</b>	236,00	<b>010013343</b>
450	400	213,70	010013374	213,70	010013344
500	315	460,60	010013375	460,60	010013345
500	355	414,90	010013376	414,90	010013346
500	400	336,80	010013377	336,80	010013347
500	450	297,40	010013379	297,40	010013348
560	400	594,20	010013382	594,20	010013350
560	450	531,30	010013383	531,30	010013351
560	500	408,60	010013384	492,50	010013352
630	400	809,10	010013385	809,10	010013354
630	450	754,10	010013386	754,10	010013355
630	500	571,40	010013387	680,90	010013356
630	560	530,10	010013389	530,10	010013357
710	500	1.340,70	010013390		
710	560	1.219,20	010013391		
710	630	628,40	010013392		
800	560	1.665,20	010013393		
800	630	1.110,30	010013394		
800	710	992,20	010013395		
900	630	1.702,70	010013397		

Ausführung in SDR 17, auch für SDR 17,6 einsetzbar

Execution in SDR 17, also for SDR 17,6

Exécution in SDR 17, aussi pour SDR 17,6

# PE 100 Reduktionen zentrisch, spangebend

**SIMONA**

(SDR 17/11)

PE 100 Reducers concentric, machined

PE 100 Réductions concentriques, usinées

Art.code: PE0100—RZ—KS—SP—SW09500—

0125

1,2,1

d1	d2	SDR 17		SDR 11	
		€	Art.-Nr.	€	Art.-Nr.
900	710	1.460,85	010019059		
900	800	1.016,50	010019060		
1000	710	2.717,65	010019061		
1000	800	1.924,30	010019062		
1000	900	1.381,60	010013398		

Ausführung in SDR 17, auch für SDR 17,6 einsetzbar

Execution in SDR 17, also for SDR 17,6

Exécution in SDR 17, aussi pour SDR 17,6

# PE 100 Reduktionen exzentrisch, spangebend

# SIMONA

(SDR 33/17/11)

PE 100 Reducers excentric, machined

PE 100 Réductions excentriques, usinées

1.2.1

**Werkstoff**  
PE 100

**Maße**  
DIN EN ISO 15494/B  
DIN EN 12201/3

**Ausführung**  
spangebend gefertigt,  
für Stumpfschweißung

**Farbe**  
schwarz

**Material**  
PE 100

**Dimensions**  
DIN EN ISO 15494/B  
DIN EN 12201/3

**Execution**  
machined,  
for butt welding

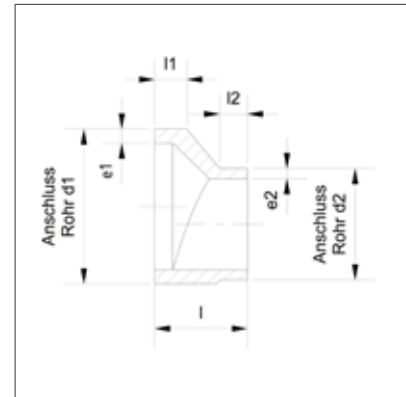
**Colour**  
black

**Matériau**  
PE 100

**Dimensions**  
DIN EN ISO 15494/B  
DIN EN 12201/3

**Exécution**  
usinées, pour  
polyfusion bout à bout

**Couleur**  
noir



Art.code: PE0100—RE—KS—SP—SW09500—

0125

d1	d2	SDR 33		SDR 17		SDR 11	
		€	Art.-Nr.	€	Art.-Nr.	€	Art.-Nr.
160	90	131,90	015000605	131,90	015000463	131,90	015000532
160	110	115,70	015000606	115,70	015000464	115,70	015000533
160	125	106,50	015000607	106,50	015000465	106,50	015000534
160	140	104,70	015000608	104,70	015000466	104,70	015000535
180	125	129,80	015000609	129,80	015000467	129,80	015000536
180	140	120,30	015000610	120,30	015000468	120,30	015000537
180	160	116,00	015000611	116,00	015000469	116,00	015000538
200	140	148,70	015000612	148,70	015000470	148,70	015000539
200	160	138,80	015000613	138,80	015000471	138,80	015000540
200	180	133,60	015000614	133,60	015000472	133,60	015000541
225	160	160,90	015000615	160,90	015000473	160,90	015000542
225	180	147,10	015000616	147,10	015000474	147,10	015000543
225	200	140,70	015000617	140,70	015000475	140,70	015000544
250	180	186,90	015000618	186,90	015000476	186,90	015000545
250	200	175,10	015000619	175,10	015000477	175,10	015000546
250	225	161,70	015000620	161,70	015000478	161,70	015000547
280	200	226,70	015000621	226,70	015000479	226,70	015000548
280	225	200,90	015000622	200,90	015000480	200,90	015000549
280	250	188,60	015000623	188,60	015000481	188,60	015000550
315	225	284,80	015000624	284,80	015000482	284,80	015000551
315	250	259,20	015000625	259,20	015000483	259,20	015000552
315	280	241,00	015000626	241,00	015000484	241,00	015000553
355	250	298,70	015000627	298,70	015000485	298,70	015000554
355	280	280,00	015000628	280,00	015000486	280,00	015000555
355	315	268,70	015000629	268,70	015000487	268,70	015000556
400	280			332,10	015000488	332,10	015000557
400	315	302,20	015000631	302,20	015000489	302,20	015000558
400	355	290,90	015000632	290,90	015000490	290,90	015000559
450	315	496,10	015000633	496,10	015000491	496,10	015000560
450	355	462,40	015000634	462,40	015000492	462,40	015000561
450	400	443,50	015000635	443,50	015000493	443,50	015000562

Ausführung in SDR 17, auch für SDR 17,6 einsetzbar

Execution in SDR 17, also for SDR 17,6

Exécution in SDR 17, aussi pour SDR 17,6

# PE 100 Reduktionen exzentrisch, spangebend

# SIMONA

(SDR 33/17/11)

PE 100 Reducers excentric, machined

PE 100 Réductions excentriques, usinées

Art.code: PE0100---RE---KS---SP---SW09500---

0125

1.2.1

d1	d2	SDR 33		SDR 17		SDR 11	
		€	Art.-Nr.	€	Art.-Nr.	€	Art.-Nr.
500	315	545,40	015000636	545,40	015000494	545,40	015000563
500	355	507,60	015000637	507,60	015000495	507,60	015000564
500	400	481,30	015000638	481,30	015000496	481,30	015000565
500	450	443,50	015000639	443,50	015000497	443,50	015000566
560	450	629,90	015000640	629,90	015000498	629,90	015000567
560	500	602,50	015000641	602,50	015000499	602,50	015000568
630	500	965,60	015000642	965,60	015000500	965,60	015000569
630	560	880,50	015000643	880,50	015000501	880,50	015000570
710	630	2.306,65	015000644				
800	710	2.675,65	015000645				
900	800	3.598,25	015000646				
1000	900	5.445,50	015000647				

Ausführung in SDR 17, auch für SDR 17,6 einsetzbar

Execution in SDR 17, also for SDR 17,6

Exécution in SDR 17, aussi pour SDR 17,6

# PE 100 Endkappen, spangebend (SDR 17/11)

**SIMONA**

PE 100 End caps, machined

PE 100 Bouchons, usinés

1.2.1

**Werkstoff**

PE 100

**Maße**

DIN EN ISO 15494/B  
DIN EN 12201/3

**Ausführung**

spangebend gefertigt, für  
Stumpfschweißung

**Farbe**

schwarz

**Anmerkung**

SDR 33 auf Anfrage

**Material**

PE 100

**Dimensions**

DIN EN ISO 15494/B  
DIN EN 12201/3

**Execution**

machined, for butt welding

**Colour**

black

**Remark**

SDR 33 on request

**Matériau**

PE 100

**Dimensions**

DIN EN ISO 15494/B  
DIN EN 12201/3

**Exécution**

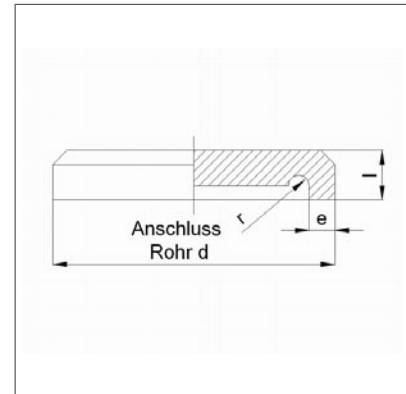
usinés, pour polyfusion bout  
à bout

**Couleur**

noir

**Remarque**

SDR 33 sur demande



Art.code: PE0100—KA—KS—SP—SW09500—

0125

d mm	SDR 17		SDR 11	
	€	Art.-Nr.	€	Art.-Nr.
250	85,55	013900243	94,35	013900244
280	99,50	013900246	110,55	013900247
315	124,90	013900249	167,55	013900250
355	163,80	013900252	200,10	013900253
400	195,15	013900255	241,20	013900256
450	287,45	013900258	349,35	013900259
500	342,70	013900261	419,05	013900262
560	436,75	013900264	645,80	013900265
630	666,60	013900267	977,00	013900268
710	995,30	013900270		
800	1.529,90	013900272		

Ausführung in SDR 17, auch für SDR 17,6 einsetzbar

Execution in SDR 17, also for SDR 17,6

Exécution in SDR 17, aussi pour SDR 17,6



# PE 100 Festpunkte für Rohrschellen (SDR 17/11)

# SIMONA

PE 100 Fixing points for pipe clamps

PE 100 Points de fixation pour des colliers pour tuyaux

**Werkstoff**  
PE 100

**Ausführung**  
gefertigt aus Rohren und  
Drehteilen, für  
Stumpfschweißung

**Farbe**  
schwarz

**Material**  
PE 100

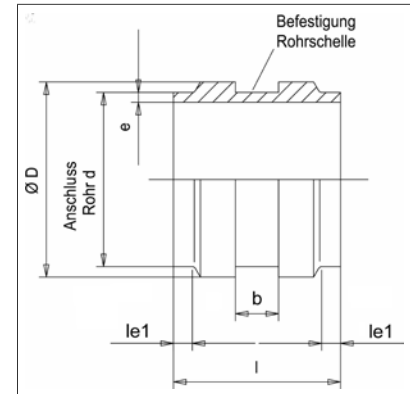
**Execution**  
fabricated from pipe, for butt  
welding

**Colour**  
black

**Matériau**  
PE 100

**Exécution**  
fabriqués à partir de tubes et  
pièces tournées, pour  
polyfusion bout à bout

**Couleur**  
noir



1.2.1

Art.code: PE0100—FP—ROS—SW09500—

0125

d mm	SDR 17		SDR 11	
	€	Art.-Nr.	€	Art.-Nr.
50	56,05	015400077	59,25	015400095
63	60,30	015400078	64,00	015400096
75	69,05	015400079	83,45	015400097
90	83,10	015400080	92,75	015400098
110	96,15	015400081	109,50	015400099
125	103,80	015400082	119,20	015400100
140	123,90	015400083	144,00	015400101
160	117,05	015400084	153,35	015400103
180	132,15	015400085	133,90	015400102
200	154,30	015400086	180,40	015400104
225	174,85	015400087	208,05	015400105
250	204,25	015400088	245,10	015400106
280	240,55	015400089	291,25	015400107
315	287,10	015400090	351,95	015400108
355	420,00	015400091	524,45	015400109
400	628,40	015400092	647,80	015400110
450	882,20	015400093	909,60	015400111
500	1.091,35	015400094	1.125,25	015400112



■	<b>1 PE 100</b>	<b>1.2 PE 100 Rohrformteile</b>	<b>1.2.2</b>
		PE 100 Fittings PE 100 Raccords	
		<b>1.2.2 PE 100 Rohrformteile mit langen Schweißenden</b>	
		PE 100 Fittings with elongated spigots PE 100 Raccords à branches allongées	
		PE 100 Winkel, gespritzt PE 100 Elbows, injected PE 100 Coudes, injectés	61
		PE 100 Bögen 90°, gespritzt PE 100 Bends 90°, injected PE 100 Courbes 90°, injectés	63
		PE 100 Bögen, nahtlos PE 100 Bends, seamless PE 100 Courbes, cintrés	64
		PE 100 Bögen, segmentgeschweißt PE 100 Bends, segment welded PE 100 Courbes, soudés	69
		PE 100 Vorschweißbunde für Losflansche ISO/DIN, gespritzt PE 100 Stub flanges for loose flange ISO/DIN, injected PE 100 Collets à souder pour brides mobiles ISO/DIN, injectés	72
		PE 100 Vorschweißbunde für Losflansche ISO/DIN, verlängert PE 100 Stub flanges for loose flange ISO/DIN, elongated PE 100 Collets à souder à brides mobiles ISO/DIN, allongés	73
		PE 100 T-Stücke, gespritzt PE 100 Tees, injected PE 100 Tés, injectés	74
		PE 100 T-Stücke, geschweißt PE 100 Tees, welded PE 100 Tés, soudés	75
		PE 100 T-Stücke, geschweißt, verstärkt PE 100 Tees, welded, reinforced PE 100 Tés, soudés, renforcés	76
		PE 100 T-Stücke mit reduziertem Abgang, gespritzt PE 100 Tees with reduced branch, injected PE 100 Tés avec piquage réduit, injectés	77
		PE 100 T-Stücke mit reduziertem Abgang, geschweißt PE 100 Tees with reduced branch, welded PE 100 Tés avec piquage réduit, soudés	78
		PE 100 T-Stücke mit reduziertem Abgang, geschweißt, verstärkt PE 100 Tees with reduced branch, welded, reinforced PE 100 Tés avec piquage réduit, soudés, renforcés	82
		PE 100 T-Stücke mit reduziertem Abgang mit Innengewinde PE 100 Tees with reduced branch with internal thread PE 100 Tés avec piquage réduit avec taraudage	85
		PE 100 Abzweige 45°, gespritzt PE 100 Branches 45°, injected PE 100 Dérivations 45°, injectées	87
		PE 100 Abzweige, geschweißt PE 100 Branches, welded PE 100 Dérivations, soudées	88

PE 100 Reduktionen zentrisch, gespritzt PE 100 Reducers concentric, injected PE 100 Réductions concentriques, injectées	90
PE 100 Reduktionen zentrisch, spangebend PE 100 Reducers concentric, machined PE 100 Réductions concentriques, usinées	92
PE 100 Endkappen, gespritzt PE 100 End caps, injected PE 100 Bouchons, injectés	93
PE 100 Endkappen, verlängert PE 100 End caps, elongated PE 100 Bouchons, allongés	94
PE 100 Adapter mit Innengewinde Rp, gespritzt PE 100 Adaptors with threaded female end Rp, injected PE 100 Adaptateurs avec manchons taraudé femelle Rp, injectées	95
PE 100 Adapter mit Außengewinde R, gespritzt PE 100 Adaptors with threaded male end R, injected PE 100 Adaptateurs avec manchons taraudé mâle R, injectés	96

# PE 100 Winkel, gespritzt (SDR 17/11)

# SIMONA

PE 100 Elbows, injected  
PE 100 Coudes, injectés

**Werkstoff**  
PE 100

**Maße**  
In Anlehnung an  
DIN EN ISO 15494/B  
DIN EN 1555/3  
DIN EN 12201/3

**Ausführung**  
gespritzt, mit langem  
Schweißende,  
für Stumpf- und  
Elektromuffenschweißung

**Farbe**  
schwarz

**Material**  
PE 100

**Dimensions**  
According to  
DIN EN ISO 15494/B  
DIN EN 1555/3  
DIN EN 12201/3

**Execution**  
injected, with elongated  
spigot, for butt welding and  
electrofusion welding

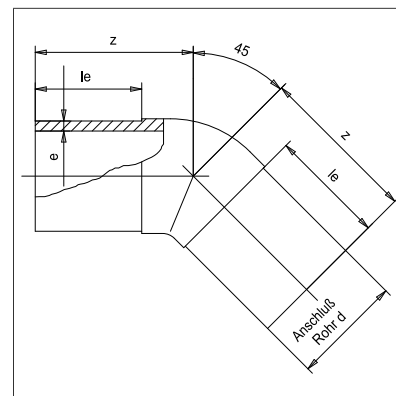
**Colour**  
black

**Matériau**  
PE 100

**Dimensions**  
Selon  
DIN EN ISO 15494/B  
DIN EN 1555/3  
DIN EN 12201/3

**Exécution**  
injectés, à branche allongée,  
pour polyfusion bout à bout  
et soudage électrique

**Couleur**  
noir



1.2.2

Art.code: PE0100—WI-90-LS-FG—SW09500—

0121

d mm	Winkel °	SDR 17		SDR 11	
		€	Art.-Nr.	€	Art.-Nr.
32	90			8,30	019200179
40	90			10,60	019200180
50	90	12,25	019200160	14,25	019200181
63	90	22,85	019200069	25,75	019200182
75	90	30,70	019200162	33,80	019200071
90	90	34,65	019200164	38,90	019200183
110	90	64,50	019200166	71,60	019200184
125	90	82,20	019200168	91,05	019200072
140	90	100,75	019200307	101,65	019200257
160	90	120,00	019200170	133,40	019200073
180	90	134,95	019200172	149,85	019200185
200	90	184,50	019200174	205,15	019200186
225	90	220,75	019200176	244,05	019200187
250	90	363,85	019200284	406,45	019200285
280	90	548,80	019200286	684,55	019200287
315	90	687,30	019200288	846,30	019200289

Ausführung in SDR 17, auch für SDR 17,6 einsetzbar  
Execution in SDR 17, also for SDR 17,6  
Exécution in SDR 17, aussi pour SDR 17,6

Art.code: PE0100—WI-45-LS-FG—SW09500—

0121

d mm	Winkel °	SDR 17		SDR 11	
		€	Art.-Nr.	€	Art.-Nr.
32	45			10,20	019200209
40	45			12,70	019200210
50	45	12,70	019200189	14,45	019200211
63	45	23,05	019200191	25,75	019200212
75	45	31,25	019200193	34,60	019200213
90	45	34,65	019200195	38,90	019200214
110	45	56,55	019200197	63,00	019200215

Ausführung in SDR 17, auch für SDR 17,6 einsetzbar  
Execution in SDR 17, also for SDR 17,6  
Exécution in SDR 17, aussi pour SDR 17,6

# PE 100 Winkel, gespritzt (SDR 17/11)

PE 100 Elbows, injected

PE 100 Coudes, injectés

# SIMONA

1.2.2

Art.code: PE0100—WI-45-LS-FG—SW09500—

0121

d mm	Winkel °	SDR 17		SDR 11	
		€	Art.-Nr.	€	Art.-Nr.
125	45	82,20	<b>019200199</b>	91,05	<b>019200216</b>
140	45	100,75	<b>019200378</b>	101,65	<b>019200338</b>
160	45	120,00	<b>019200200</b>	133,40	<b>019200217</b>
180	45	134,95	<b>019200202</b>	151,35	<b>019200218</b>
200	45	184,50	<b>019200204</b>	206,05	<b>019200219</b>
225	45	220,75	<b>019200206</b>	245,35	<b>019200220</b>
250	45	365,90	<b>019200278</b>	425,30	<b>019200279</b>
280	45	552,20	<b>019200280</b>	641,65	<b>019200281</b>
315	45	687,20	<b>019200282</b>	779,00	<b>019200283</b>

Ausführung in SDR 17, auch für SDR 17,6 einsetzbar

Execution in SDR 17, also for SDR 17,6

Exécution in SDR 17, aussi pour SDR 17,6

# PE 100 Bögen 90°, gespritzt (SDR 17/11)

# SIMONA

PE 100 Bends 90°, injected

PE 100 Courbes 90°, injectés

**Werkstoff**  
PE 100

**Maße**  
DIN EN ISO 15494/B  
DIN EN 1555/3  
DIN EN 12201/3

**Ausführung**  
gespritzt (r ~ d), mit langem Schweißende, für Stumpf- und Elektromuffenschweißung

**Farbe**  
schwarz

**Material**  
PE 100

**Dimensions**  
DIN EN ISO 15494/B  
DIN EN 1555/3  
DIN EN 12201/3

**Execution**  
injected (r ~ d), with elongated spigot, for butt welding and electrofusion welding

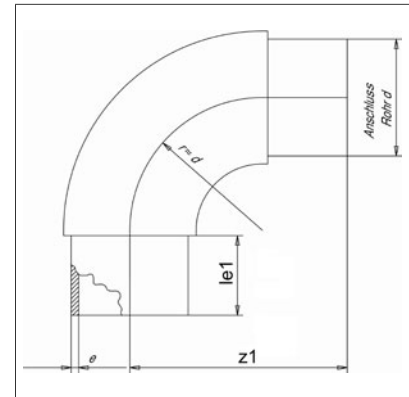
**Colour**  
black

**Matériau**  
PE 100

**Dimensions**  
DIN EN ISO 15494/B  
DIN EN 1555/3  
DIN EN 12201/3

**Exécution**  
injectés (r ~ d), à branche allongée, pour polyfusion bout à bout et soudage électrique

**Couleur**  
noir



1.2.2

Art.code: PE0100—B0-90-LS-FG—SW09500—

0121

d mm	SDR 17		SDR 11	
	€	Art.-Nr.	€	Art.-Nr.
32			9,20	<b>019100130</b>
40			13,20	<b>019100131</b>
50	15,05	<b>019100132</b>	15,60	<b>019100133</b>
63	23,30	<b>019100031</b>	26,70	<b>019100032</b>
75	29,45	<b>019100043</b>	32,70	<b>019100044</b>
90	31,20	<b>019100045</b>	34,60	<b>019100046</b>
110	49,25	<b>019100047</b>	54,60	<b>019100048</b>
125	72,75	<b>019100056</b>	80,80	<b>019100051</b>
140	111,15	<b>019100057</b>	123,45	<b>019100052</b>
160	117,00	<b>019100058</b>	129,80	<b>019100053</b>
180	147,15	<b>019100059</b>	163,40	<b>019100054</b>
200	154,85	<b>019100060</b>	171,90	<b>019100055</b>
225	205,30	<b>019100049</b>	227,90	<b>019100050</b>
250	348,15	<b>019100091</b>	386,95	<b>019100092</b>
280	452,00	<b>019100093</b>	502,60	<b>019100094</b>
315	625,45	<b>019100095</b>	695,20	<b>019100096</b>

Ausführung in SDR 17, auch für SDR 17,6 einsetzbar

Execution in SDR 17, also for SDR 17,6

Exécution in SDR 17, aussi pour SDR 17,6

# PE 100 Bögen, nahtlos (SDR 17/11/7,4)

# SIMONA

PE 100 Bends, seamless

PE 100 Courbes, cintrés

1.2.2

### Werkstoff

PE 100

### Maße

In Anlehnung an  
DIN EN ISO 15494/B  
DIN EN 12201/3

### Ausführung

nahtlos, für Stumpf- und  
Elektromuffenschweißung  
( $r \sim 1,5 d$ ), gefertigt aus  
Rohren SDR 17/SDR 11

### Farbe

schwarz

### Anmerkung

SDR 9 auf Anfrage,  
 $r \sim 2,5 d$  auf Anfrage,  
PE 80 CoEx auf Anfrage,  
PE 100 RC auf Anfrage

### Material

PE 100

### Dimensions

According to  
DIN EN ISO 15494/B  
DIN EN 12201/3

### Execution

seamless, for butt welding  
and electrofusion welding  
( $r \sim 1,5 d$ ), made from  
pipe SDR 17/SDR 11

### Colour

black

### Remark

SDR 9 on request,  
 $r \sim 2,5 d$  on request,  
PE 80 CoEx on request,  
PE 100 RC on request

### Matériau

PE 100

### Dimensions

Selon  
DIN EN ISO 15494/B  
DIN EN 12201/3

### Exécution

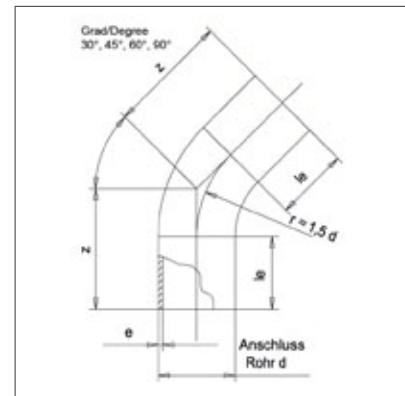
cintrés, pour polyfusion  
bout à bout et soudage  
électrique ( $r \sim 1,5 d$ ),  
fabriqués à partir de  
tubes en SDR 17/SDR 11

### Couleur

noir

### Remarque

SDR 9 sur demande,  
 $r \sim 2,5 d$  sur demande,  
PE 80 CoEx sur demande,  
PE 100 RC sur demande



Art.code: PE0100---BO-90-LS-NH---SW09500---

0123

d	Winkel	SDR 17		SDR 11		SDR 7,4	
		€	Art.-Nr.	€	Art.-Nr.	€	Art.-Nr.
32	90			28,00	<b>010101927</b>		
40	90			30,65	010101928		
50	90	34,90	<b>010101930</b>	42,30	010101931		
63	90	51,40	<b>010101933</b>	59,10	<b>010101934</b>		
75	90	55,05	010101936	65,75	<b>010101937</b>		
90	90	60,10	<b>010101939</b>	73,65	<b>010101940</b>		
110	90	75,20	<b>010101942</b>	95,45	<b>010101943</b>	*	010020810
125	90	87,10	<b>010101945</b>	109,50	<b>010101946</b>		
140	90	100,50	<b>010101948</b>	125,90	010101949		
160	90	113,50	<b>010101951</b>	150,60	<b>010101952</b>	*	010020811
180	90	181,10	<b>010101954</b>	248,65	<b>010101955</b>		
200	90	217,70	<b>010101957</b>	301,75	<b>010101958</b>		
225	90	256,80	<b>010101960</b>	358,15	<b>010101961</b>	*	010020812
250	90	323,95	<b>010101963</b>	433,40	<b>010101964</b>		
280	90	365,30	<b>010101966</b>	527,30	<b>010101967</b>		
315	90	477,05	<b>010101969</b>	654,40	<b>010101970</b>	*	010020813
355	90	626,30	<b>010102655</b>	942,30	<b>010102656</b>		
400	90	880,30	<b>010102657</b>	1.080,30	<b>010102658</b>		
450	90	1.246,10	<b>010102659</b>	1.526,50	<b>010102660</b>		
500	90	1.788,45	<b>010102661</b>	2.295,85	<b>010102662</b>		
560	90	2.285,35	<b>010102663</b>	2.960,25	010102664		
630	90	2.850,40	<b>010102665</b>	3.804,35	010102666		
710	90	*	010019066	*	010019067		
800	90	*	010019080	*	010019081		

\* auf Anfrage / on request / sur demande

Ausführung in SDR 17, auch für SDR 17,6 einsetzbar

Execution in SDR 17, also for SDR 17,6

Exécution in SDR 17, aussi pour SDR 17,6



# PE 100 Bögen, nahtlos (SDR 17/11/7,4)

# SIMONA

PE 100 Bends, seamless

PE 100 Courbes, cintrés

Art.code: PE0100---BO-60-LS-NH---SW09500---

0123

d	Winkel	SDR 17		SDR 11		SDR 7,4	
		€	Art.-Nr.	€	Art.-Nr.	€	Art.-Nr.
32	60			27,95	010101758		
40	60			30,45	010101759		
50	60	34,85	010101761	42,10	010101762		
63	60	51,15	010101764	58,95	010101765		
75	60	54,50	010101767	64,90	010101768		
90	60	59,05	010101770	72,40	010101771		
110	60	74,60	<b>010101773</b>	94,25	<b>010101774</b>	*	010020806
125	60	85,15	010101776	106,50	010101777		
140	60	97,25	010101779	120,55	010101780		
160	60	108,55	<b>010101782</b>	142,75	<b>010101783</b>	*	010020807
180	60	172,10	010101785	235,35	010101786		
200	60	207,35	010101788	285,10	010101789		
225	60	244,50	<b>010101791</b>	338,25	<b>010101792</b>	*	010020808
250	60	305,75	<b>010101794</b>	407,50	<b>010101795</b>		
280	60	341,40	010101797	489,50	010101798		
315	60	443,85	<b>010101800</b>	602,30	<b>010101801</b>	*	010020809
355	60	652,30	<b>010102667</b>	1.023,05	010102668		
400	60	931,10	<b>010102669</b>	1.128,70	010102670		
450	60	1.132,85	<b>010102671</b>	1.387,75	010102672		
500	60	1.625,85	010102673	2.087,25	010102674		
560	60	2.077,55	010102675	2.691,25	010102676		
630	60	2.591,35	010102677	3.458,60	010102678		
710	60	*	010019068	*	010019069		
800	60	*	010019082	*	010019083		

\* auf Anfrage / on request / sur demande

Ausführung in SDR 17, auch für SDR 17,6 einsetzbar

Execution in SDR 17, also for SDR 17,6

Exécution in SDR 17, aussi pour SDR 17,6

Art.code: PE0100---BO-45-LS-NH---SW09500---

0123

d	Winkel	SDR 17		SDR 11		SDR 7,4	
		€	Art.-Nr.	€	Art.-Nr.	€	Art.-Nr.
32	45			27,85	010101615		
40	45			30,35	010101616		
50	45	34,80	010101618	42,00	010101619		
63	45	51,00	<b>010101621</b>	58,50	<b>010101622</b>		
75	45	54,30	<b>010101624</b>	64,40	<b>010101625</b>		
90	45	58,45	<b>010101627</b>	71,60	<b>010101628</b>		
110	45	73,60	<b>010101630</b>	92,90	<b>010101631</b>	*	010020802
125	45	83,55	<b>010101633</b>	103,95	<b>010101634</b>		
140	45	95,45	<b>010101636</b>	117,60	<b>010101637</b>		
160	45	105,90	<b>010101639</b>	138,55	<b>010101640</b>	*	010020803
180	45	168,35	<b>010101642</b>	229,75	<b>010101643</b>		
200	45	202,65	<b>010101645</b>	277,80	<b>010101646</b>		
225	45	240,45	<b>010102790</b>	331,35	<b>010101648</b>	*	010020804
250	45	296,20	<b>010101650</b>	393,65	<b>010101651</b>		

\* auf Anfrage / on request / sur demande

Ausführung in SDR 17, auch für SDR 17,6 einsetzbar

Execution in SDR 17, also for SDR 17,6

Exécution in SDR 17, aussi pour SDR 17,6

# PE 100 Bögen, nahtlos (SDR 17/11/7,4)

# SIMONA

PE 100 Bends, seamless

PE 100 Courbes, cintrés

1.2.2

Art.code: PE0100—BO—45-LS-NH—SW09500—

0123

d	Winkel	SDR 17		SDR 11		SDR 7,4	
		€	Art.-Nr.	€	Art.-Nr.	€	Art.-Nr.
280	45	329,15	010100336	470,80	010101653		
315	45	425,70	010101655	574,05	010101656	*	010020805
355	45	646,10	010102679	1.002,40	010102063		
400	45	896,75	010102680	1.102,45	010102681		
450	45	1.078,75	010102682	1.354,80	010102683		
500	45	1.478,05	010102684	1.897,40	010102685		
560	45	1.888,65	010102686	2.446,60	010102687		
630	45	2.355,80	010102688	3.144,10	010102689		
710	45	*	010019070	*	010019071		
800	45	*	010019084	*	010019085		

\* auf Anfrage / on request / sur demande  
 Ausführung in SDR 17, auch für SDR 17,6 einsetzbar  
 Execution in SDR 17, also for SDR 17,6  
 Exécution in SDR 17, aussi pour SDR 17,6

Art.code: PE0100—BO—30-LS-NH—SW09500—

0123

d	Winkel	SDR 17		SDR 11		SDR 7,4	
		€	Art.-Nr.	€	Art.-Nr.	€	Art.-Nr.
32	30			27,85	010101471		
40	30			30,30	010101472		
50	30	34,65	010101474	41,75	010101475		
63	30	50,70	010101477	58,35	010101478		
75	30	53,95	010101480	64,00	010101481		
90	30	58,25	010101483	70,90	010101484		
110	30	72,70	010101486	91,70	010101487	*	010020798
125	30	82,35	010101489	102,15	010101490		
140	30	93,80	010101492	114,90	010101493		
160	30	103,60	010101495	134,90	010101496	*	010020799
180	30	165,50	010101498	225,65	010101499		
200	30	200,05	010101501	273,20	010101502		
225	30	237,15	010101504	326,00	010101505	*	010020800
250	30	286,55	010101507	380,05	010101508		
280	30	317,05	010100348	451,85	010101510		
315	30	409,10	010101512	548,00	010101513	*	010020801
355	30	646,10	010102690	1.002,40	010102691		
400	30	896,75	010102692	1.102,45	010102693		
450	30	1.077,85	010102694	1.354,80	010102695		
500	30	1.478,05	010102696	1.897,40	010102697		
560	30	1.888,65	010102698	2.446,60	010102699		
630	30	2.355,80	010102700	3.144,10	010102701		
710	30	*	010019072	*	010019073		
800	30	*	010019086	*	010019087		

\* auf Anfrage / on request / sur demande  
 Ausführung in SDR 17, auch für SDR 17,6 einsetzbar  
 Execution in SDR 17, also for SDR 17,6  
 Exécution in SDR 17, aussi pour SDR 17,6

# PE 100 Bögen, nahtlos (SDR 17/11/7,4)

# SIMONA

PE 100 Bends, seamless

PE 100 Courbes, cintrés

Art.code: PE0100---BO-22-LS-NH---SW09500---

0123

d	Winkel	SDR 17		SDR 11		SDR 7,4	
		€	Art.-Nr.	€	Art.-Nr.	€	Art.-Nr.
32	22			27,85	010102702		
40	22			30,30	010102703		
50	22	34,65	010102704	41,75	010102705		
63	22	50,70	010102706	58,35	<b>010102707</b>		
75	22	53,95	010102708	64,00	010102709		
90	22	58,25	010102376	70,90	<b>010102377</b>		
110	22	72,70	<b>010102378</b>	91,70	<b>010102379</b>	*	010020794
125	22	82,35	<b>010102380</b>	102,15	<b>010102381</b>		
140	22	93,80	010102382	114,90	<b>010102710</b>		
160	22	103,60	<b>010102383</b>	134,90	<b>010102384</b>	*	010020795
180	22	165,50	010102385	225,65	<b>010102386</b>		
200	22	200,05	<b>010102711</b>	273,20	<b>010102712</b>		
225	22	237,15	<b>010102387</b>	326,00	<b>010102388</b>	*	010020796
250	22	286,55	<b>010102713</b>	380,05	<b>010102389</b>		
280	22	317,05	<b>010102391</b>	451,85	010102714		
315	22	409,10	<b>010102715</b>	548,00	<b>010102392</b>	*	010020797
355	22	646,10	<b>010102716</b>	1.002,40	010102717		
400	22	896,75	<b>010102718</b>	1.102,45	<b>010102719</b>		
450	22	1.077,85	<b>010102720</b>	1.354,80	010102721		
500	22	1.478,05	010102722	1.897,40	010102723		
560	22	1.888,65	010102724	2.446,60	010102725		
630	22	2.355,80	010102726	3.144,10	010102727		
710	22	*	010019074	*	010019075		
800	22	*	010019088	*	010019089		

\* auf Anfrage / on request / sur demande

Ausführung in SDR 17, auch für SDR 17,6 einsetzbar

Execution in SDR 17, also for SDR 17,6

Exécution in SDR 17, aussi pour SDR 17,6

Art.code: PE0100---BO-11-LS-NH---SW09500---

0123

d	Winkel	SDR 17		SDR 11		SDR 7,4	
		€	Art.-Nr.	€	Art.-Nr.	€	Art.-Nr.
32	11			27,85	010102728		
40	11			30,30	010102729		
50	11	34,65	010102730	41,75	010102731		
63	11	50,70	010102732	58,35	010102733		
75	11	53,95	010102734	64,00	010102735		
90	11	58,25	<b>010102360</b>	70,90	<b>010102361</b>		
110	11	72,70	<b>010102362</b>	91,70	<b>010102363</b>	*	010020790
125	11	82,35	<b>010102364</b>	102,15	<b>010102365</b>		
140	11	93,80	010102366	114,90	010102736		
160	11	103,60	<b>010102367</b>	134,90	<b>010102368</b>	*	010020791
180	11	165,50	<b>010102369</b>	225,65	<b>010102370</b>		
200	11	200,05	<b>010102737</b>	273,20	<b>010102738</b>		
225	11	237,15	<b>010102371</b>	326,00	<b>010102372</b>	*	010020792
250	11	286,55	<b>010102739</b>	380,05	<b>010102740</b>		

\* auf Anfrage / on request / sur demande

Ausführung in SDR 17, auch für SDR 17,6 einsetzbar

Execution in SDR 17, also for SDR 17,6

Exécution in SDR 17, aussi pour SDR 17,6

# PE 100 Bögen, nahtlos (SDR 17/11/7,4)

# SIMONA

PE 100 Bends, seamless

PE 100 Courbes, cintrés

1.2.2

Art.code: PE0100---BO-11-LS-NH---SW09500---

0123

d mm	Winkel °	SDR 17		SDR 11		SDR 7,4	
		€	Art.-Nr.	€	Art.-Nr.	€	Art.-Nr.
280	11	317,05	<b>010102373</b>	451,85	010102741		
315	11	409,10	<b>010102742</b>	548,00	<b>010102743</b>	*	010020793
355	11	646,10	<b>010102744</b>	1.002,40	<b>010102745</b>		
400	11	896,75	<b>010102746</b>	1.102,45	010102747		
450	11	1.077,85	<b>010102748</b>	1.354,80	010102749		
500	11	1.478,05	010102750	1.897,40	010102751		
560	11	1.888,65	010102752	2.446,60	010102753		
630	11	2.355,80	010102754	3.144,10	010102755		
710	11	*	010019076	*	010019077		
800	11	*	010019090	*	010019091		

\* auf Anfrage / on request / sur demande  
 Ausführung in SDR 17, auch für SDR 17,6 einsetzbar  
 Execution in SDR 17, also for SDR 17,6  
 Exécution in SDR 17, aussi pour SDR 17,6

# PE 100 Bögen, segmentgeschweißt (SDR 33/17/11)

# SIMONA

PE 100 Bends, segment welded

PE 100 Courbes, soudés

**Werkstoff**  
PE 100

**Maße**  
DIN EN ISO 15494/B  
DIN EN 12201/3

**Ausführung**  
geschweißt ( $r = 1,5 d$ ), für  
Stumpf- und Elektromuffen-  
schweißung

**Farbe**  
schwarz

**Anmerkung**  
Verschwächungsbeiwert: 0,8  
Mit Verstärkung zur vollen  
Betriebsdruckbelastung auf  
Anfrage

**Material**  
PE 100

**Dimensions**  
DIN EN ISO 15494/B  
DIN EN 12201/3

**Execution**  
segment welded ( $r = 1.5 d$ )  
for butt welding and  
electrofusion welding

**Colour**  
black

**Remark**  
pressure reduction factor: 0.8  
With reinforcement for full  
service pressure on request

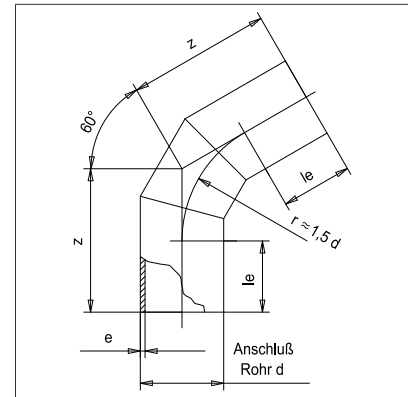
**Matériau**  
PE 100

**Dimensions**  
DIN EN ISO 15494/B  
DIN EN 12201/3

**Exécution**  
soudés ( $r = 1,5 d$ ), pour  
polyfusion bout à bout et  
soudage électrique

**Couleur**  
noir

**Remarque**  
facteur d'affaiblissement: 0,8  
Avec renforcement résistant  
à la pression nominale sur  
demande



1.2.2

Art.code: PE0100—BO-90-LS-GS—SW09500—

0124

d	Winkel	SDR 33		SDR 17		SDR 11	
		€	Art.-Nr.	€	Art.-Nr.	€	Art.-Nr.
90	90	80,30	010101844	98,50	010101845	120,95	010101846
110	90	86,95	010101847	107,80	010101848	142,35	010101849
125	90	100,65	010101850	118,10	010101851	165,20	010101852
140	90	96,45	010101853	134,20	010101854	180,05	010101855
160	90	111,80	010101856	155,85	010101857	209,80	010101858
180	90	119,35	010101859	175,20	010101860	244,10	010101861
200	90	138,40	010101862	199,45	010101863	282,15	010101864
225	90	158,10	010101865	229,40	010101866	326,65	010101867
250	90	188,45	010101868	285,45	010101869	397,35	010101870
280	90	223,30	010101871	327,80	010101872	468,60	010101873
315	90	263,45	010101874	401,55	010101875	578,95	010101876
355	90	334,25	010101877	532,80	010101878	703,00	010101879
400	90	401,00	010101880	660,40	010101881	888,75	010101882
450	90	631,10	010101883	856,15	010101884	1.105,40	010101885
500	90	795,55	010101886	1.168,15	010101887	1.654,15	010101888
560	90	992,65	010101889	1.455,95	010101890	2.219,55	010101891
630	90	1.259,75	010101892	1.903,70	010101893	2.831,95	010101894
710	90	1.518,70	010101895	2.693,00	010101896		
800	90	2.449,85	010101897	3.486,60	010101898		
900	90	2.635,00	010101899	4.900,15	010101900		
1000	90	3.123,75	010101901	5.400,50	010101902		
1100	90	3.561,00	010013609	6.613,95	010013610		
1200	90	4.372,75	010013611	8.077,15	010013612		

# PE 100 Bögen, segmentgeschweißt (SDR 33/17/11)

# SIMONA

PE 100 Bends, segment welded

PE 100 Courbes, soudés

1.2.2

Art.code: PE0100—BO—60-LS-GS—SW09500—

0124

d	Winkel	SDR 33		SDR 17		SDR 11	
		€	Art.-Nr.	€	Art.-Nr.	€	Art.-Nr.
90	60	54,00	010101699	66,60	010101700	81,95	010101701
110	60	58,70	010101702	73,05	010101703	96,70	010101704
125	60	68,00	010101705	80,40	010101706	112,55	010101707
140	60	65,35	010101708	91,50	010101709	123,35	010101710
160	60	75,95	010101711	106,30	010101712	143,80	010101713
180	60	81,20	010101714	120,40	010101715	167,95	010101716
200	60	94,50	010101717	137,30	010101718	195,00	010101719
225	60	108,25	010101720	158,00	010101721	226,05	010101722
250	60	131,45	010101723	202,25	010101724	281,95	010101725
280	60	156,75	010101726	232,25	010101727	333,70	010101728
315	60	186,55	010101729	288,50	010101730	418,40	010101731
355	60	227,40	010101732	372,75	010101733	513,95	010101734
400	60	280,60	010101735	498,50	010101736	679,40	010101737
450	60	414,05	010101738	647,25	010101739	917,35	010101740
500	60	519,10	010101741	876,85	010101742	1.303,80	010101743
560	60	633,50	010101744	1.123,25	010101745	1.581,25	010101746
630	60	776,90	010101747	1.735,50	010101748	2.039,35	010101749
710	60	1.167,60	010101750	1.812,00	010101751		
800	60	1.458,05	010101752	2.238,05	010101753		
900	60	1.994,65	010101754	3.512,15	010101755		
1000	60	2.131,40	010101756	4.109,45	010101757		
1100	60	2.570,75	010013605	4.778,25	010013606		
1200	60	3.150,25	010013607	5.823,20	010013608		

Art.code: PE0100—BO—45-LS-GS—SW09500—

0124

d	Winkel	SDR 33		SDR 17		SDR 11	
		€	Art.-Nr.	€	Art.-Nr.	€	Art.-Nr.
90	45	53,85	010101556	66,25	010101557	81,45	010101558
110	45	50,45	010101559	72,55	010101560	95,90	010101561
125	45	58,50	010101562	79,55	010101563	111,30	010101564
140	45	64,75	010101565	90,35	010101566	121,45	010101567
160	45	75,05	010101568	104,70	010101569	141,20	010101570
180	45	80,00	010101571	117,70	010101572	164,10	010101573
200	45	92,70	010101574	133,75	010101575	189,35	010101576
225	45	105,65	010101577	153,30	010101578	218,35	010101579
250	45	127,85	010101580	194,85	010101581	271,35	010101582
280	45	151,30	010101583	222,75	010101584	318,90	010101585
315	45	179,45	010101586	274,95	010101587	397,25	010101588
355	45	216,60	010101589	343,25	010101590	479,60	010101591
400	45	274,10	010101592	424,80	010101593	584,55	010101594
450	45	408,25	010101595	555,90	010101596	709,00	010101597
500	45	513,30	010101598	745,55	010101599	1.082,80	010101600

# PE 100 Bögen, segmentgeschweißt (SDR 33/17/11)

# SIMONA

PE 100 Bends, segment welded

PE 100 Courbes, soudés

Art.code: PE0100—BO-45-LS-GS—SW09500—

0124

d	Winkel	SDR 33		SDR 17		SDR 11	
		€	Art.-Nr.	€	Art.-Nr.	€	Art.-Nr.
560	45	618,25	010101601	910,25	010101602	1.444,25	010101603
630	45	816,50	010101604	1.268,75	010101605	1.870,10	010101606
710	45	1.050,95	010101607	1.710,50	010101608		
800	45	1.377,60	010101609	2.094,35	010101610		
900	45	1.845,30	010101611	3.266,00	010101612		
1000	45	2.334,05	010101613	4.199,15	010101614		
1100	45	2.234,60	010013601	4.147,85	010013602		
1200	45	2.712,05	010013603	5.006,00	010013604		

Art.code: PE0100—BO-30-LS-GS—SW09500—

0124

d	Winkel	SDR 33		SDR 17		SDR 11	
		€	Art.-Nr.	€	Art.-Nr.	€	Art.-Nr.
90	30	34,20	010101414	40,85	010101415	61,95	010101416
110	30	42,25	010101417	50,55	010101418	58,00	010101419
125	30	49,00	010101420	54,65	010101421	62,50	010101422
140	30	54,20	010101423	62,25	010101424	72,50	010101425
160	30	62,80	010101426	67,90	010101427	84,55	010101428
180	30	64,80	010101429	78,00	010101430	99,50	010101431
200	30	67,90	010101432	88,95	010101433	116,35	010101434
225	30	77,55	010101435	102,20	010101436	134,95	010101437
250	30	95,85	010101438	136,30	010101439	177,10	010101440
280	30	114,15	010101441	155,95	010101442	210,60	010101443
315	30	136,70	010101444	197,10	010101445	271,15	010101446
355	30	170,65	010101447	249,90	010101448	331,60	010101449
400	30	199,70	010101450	312,65	010100101	409,10	010101451
450	30	268,30	010101452	421,10	010100102	552,35	010101453
500	30	339,95	010101454	553,35	010101455	788,30	010101456
560	30	411,40	010101457	674,10	010101458	1.040,85	010101459
630	30	504,40	010101460	836,65	010101461	1.308,70	010101462
710	30	811,60	010101463	1.264,35	010101464		
800	30	1.022,65	010101465	1.491,10	010101466		
900	30	1.440,00	010101467	2.519,50	010101468		
1000	30	1.661,30	010101469	2.709,50	010101470		
1100	30	1.688,05	010013597	2.845,35	010013598		
1200	30	1.794,85	010013599	3.008,00	010013600		

# PE 100 Vorschweißbunde für Losflansche ISO/DIN, gespritzt (SDR 17/11)

# SIMONA

PE 100 Stub flanges for loose flange ISO/DIN, injected

PE 100 Collets à souder pour brides mobiles ISO/DIN, injectés

1.2.2

**Werkstoff**  
PE 100

**Maße**  
DIN EN ISO 15494/B  
DIN EN 12201/3  
DIN EN 1555/3

**Ausführung**  
gespritzt, mit langem  
Schweißende, für Stumpf-  
und Elektro-  
muffenschweißung

**Farbe**  
schwarz

**Anmerkung**  
Vorschweißbunde für  
Losflansche ANSI oder  
JIS auf Anfrage

**Material**  
PE 100

**Dimensions**  
DIN EN ISO 15494/B  
DIN EN 12201/3  
DIN EN 1555/3

**Execution**  
injected, with elongated  
spigot, for butt welding  
and electrofusion welding

**Colour**  
black

**Remark**  
Stub flanges for  
loose flange ANSI  
or JIS on request

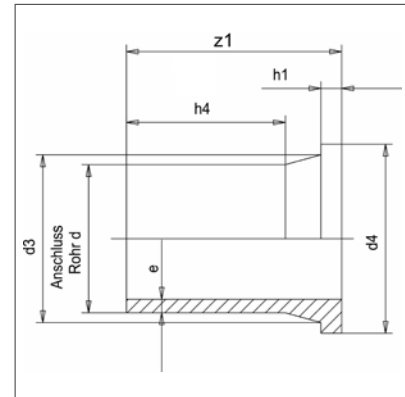
**Matériau**  
PE 100

**Dimensions**  
DIN EN ISO 15494/B  
DIN EN 12201/3  
DIN EN 1555/3

**Exécution**  
injectés, à branche  
allongée, pour polyfusion  
bout à bout et  
soudage électrique

**Couleur**  
noir

**Remarque**  
Collets à souder pour  
brides mobiles ANSI  
ou JIS sur demande



Art.code: PE0100—VB—LS—FG—DN—SW09500—

0121

d mm	SDR 17		SDR 11	
	€	Art.-Nr.	€	Art.-Nr.
32			7,70	019400105
40			9,10	019400106
50	11,50	019400107	11,65	019400108
63	13,55	019400119	13,55	019400034
75	17,10	019400109	17,10	019400035
90	22,35	019400121	22,50	019400037
110	27,85	019400122	28,05	019400039
125	34,50	019400123	34,60	019400041
140	44,35	019400110	44,35	019400111
160	50,10	019400042	49,55	019400043
180	78,50	019400045	78,00	019400046
200	88,55	019400126	89,05	019400112
225	95,80	019400049	95,80	019400050
250	115,75	019400128	147,00	019400129
280	174,85	019400131	194,25	019400132
315	229,35	019400133	246,40	019400134
355	396,65	019400191	426,30	019400192
400	699,70	019400193	751,85	019400194

Ausführung in SDR 17, auch für SDR 17,6 einsetzbar  
Execution in SDR 17, also for SDR 17,6  
Exécution in SDR 17, aussi pour SDR 17,6



# PE 100 Vorschweißbunde für Losflansche ISO/DIN, verlängert (SDR 17/11)

# SIMONA

PE 100 Stub flanges for loose flange ISO/DIN, elongated  
PE 100 Collets à souder à brides mobiles ISO/DIN, allongés

**Werkstoff**  
PE 100

**Maße**

In Anlehnung an  
DIN EN ISO 15494/B  
DIN EN 12201/3  
DIN EN 1555/3

**Ausführung**

spangebend oder gespritzt,  
verlängert mit Rohr, für  
Stumpf- und Elektro-  
muffenschweißung,  
Schweißwulst innen entfernt

**Farbe**

schwarz

**Material**  
PE 100

**Dimensions**

According to  
DIN EN ISO 15494/B  
DIN EN 12201/3  
DIN EN 1555/3

**Execution**

machined or injected,  
elongated with pipe, for  
butt welding and electrofusion  
welding,  
interior weld bead removed

**Colour**

black

**Matériau**  
PE 100

**Dimensions**

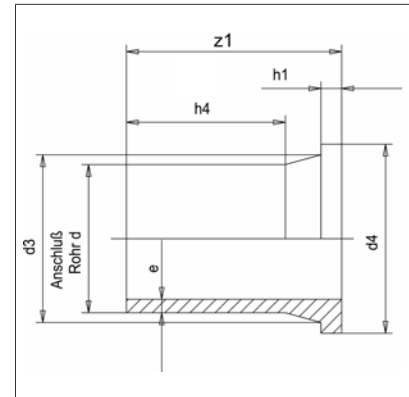
Selon  
DIN EN ISO 15494/B  
DIN EN 12201/3  
DIN EN 1555/3

**Exécution**

usinés ou injectées, à  
branches allongées avec  
tube,  
pour polyfusion bout à  
bout et soudage électrique,  
bourrelet de soudure  
intérieure éliminé

**Couleur**

noir



1.2.2

Art.code: PE0100—VB—LS—GS—DN-SW09500—

0124

d	SDR 17		SDR 11	
	€	Art.-Nr.	€	Art.-Nr.
450	475,30	<b>010006415</b>	545,40	010006411
500	572,20	<b>010006416</b>	706,30	010006412
560	613,50	010006417	757,20	010006413
630	737,30	<b>010006418</b>	759,20	010006414

Ausführung in SDR 17, auch für SDR 17,6 einsetzbar  
Execution in SDR 17, also for SDR 17,6  
Exécution in SDR 17, aussi pour SDR 17,6

# PE 100 T-Stücke, gespritzt (SDR 17/11)

# SIMONA

PE 100 Tees, injected

PE 100 Tés, injectés

1.2.2

**Werkstoff**  
PE 100

**Material**  
PE 100

**Matériau**  
PE 100

**Maße**  
DIN EN ISO 15494/B  
DIN EN 12201/3  
DIN EN 1555-3

**Dimensions**  
DIN EN ISO 15494/B  
DIN EN 12201/3  
DIN EN 1555-3

**Dimensions**  
DIN EN ISO 15494/B  
DIN EN 12201/3  
DIN EN 1555-3

**Ausführung**  
gespritzt, mit langem  
Schweißende, für Stumpf-  
und Elektromuffen-  
schweißung

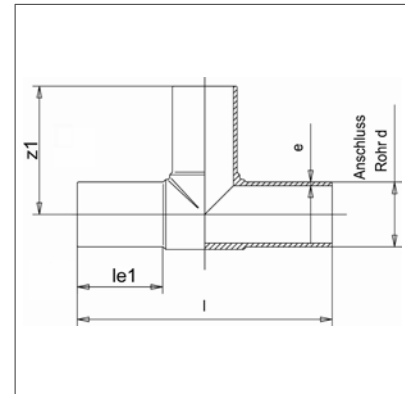
**Execution**  
injected, with elongated  
spigot, for butt welding and  
electrofusion welding

**Exécution**  
injectés, à branche allongée,  
pour polyfusion bout à bout  
et soudage électrique

**Farbe**  
schwarz

**Colour**  
black

**Couleur**  
noir



Art.code: PE0100—TS—LS—FG—SW09500—

0121

d	SDR 17		SDR 11		
	mm	€	Art.-Nr.	€	Art.-Nr.
32				11,25	010300592
40				13,50	010300593
50	16,95	010300594	17,85	010300595	
63	21,35	010300596	24,35	010300597	
75	31,95	010300598	37,05	010300128	
90	48,40	010300599	56,95	010300600	
110	68,85	010300601	80,75	010300602	
125	96,85	010300603	113,95	010300129	
140	147,15	010300604	172,10	010300605	
160	170,70	010300606	199,70	010300130	
180	240,30	010300607	282,45	010300131	
200	343,30	010300608	406,60	010300609	
225	408,95	010300725	481,60	010300133	
250	493,80	010300726	683,70	010300135	
280	748,90	010300610	879,05	010300611	
315	957,75	010300612	1.313,15	010300613	
355	1.389,70	019300086	1.709,15	019300087	
400	1.913,10	019300088	2.554,30	019300089	
450	2.806,80	019300205	3.612,15	019300206	
500	3.613,30	019300207	4.588,70	019300208	

Ausführung in SDR 17, auch für SDR 17,6 einsetzbar  
Execution in SDR 17, also for SDR 17,6  
Exécution in SDR 17, aussi pour SDR 17,6

# PE 100 T-Stücke, geschweißt (SDR 17/11)

**SIMONA**

PE 100 Tees, welded

PE 100 Tés, soudés

**Werkstoff**  
PE 100

**Maße**  
DIN EN ISO 15494/B  
DIN EN 12201/3

**Ausführung**  
geschweißt aus Rohr, für  
Stumpf- und  
Elektromuffenschweißung

**Farbe**  
schwarz

**Anmerkung**  
segmentgeschweißte  
T-Stücke ohne Verstärkung,  
Verschwächungsbeiwert: 0,65

**Material**  
PE 100

**Dimensions**  
DIN EN ISO 15494/B  
DIN EN 12201/3

**Execution**  
fabricated from pipe, for butt  
welding and electrofusion  
welding

**Colour**  
black

**Remark**  
segment welded tees  
without reinforcement,  
pressure reduction: factor  
0,65

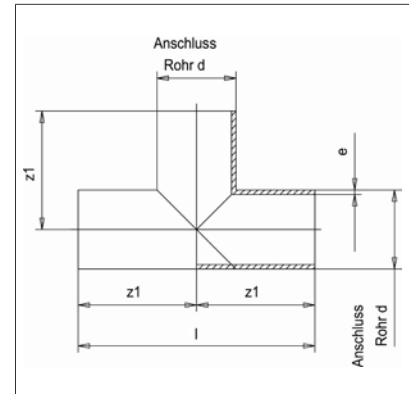
**Matériau**  
PE 100

**Dimensions**  
DIN EN ISO 15494/B  
DIN EN 12201/3

**Exécution**  
soudés de tubes, pour  
polyfusion bout à bout et  
soudage électrique

**Couleur**  
noir

**Remarque**  
tés soudés par segments  
sans renforcement, facteur  
d'affaiblissement: 0,65



1.2.2

Art.code: PE0100—TS—LS—GS—SW09500—

0124

d	SDR 17		SDR 11	
	€	Art.-Nr.	€	Art.-Nr.
90	155,90	010300657	179,50	010300658
110	145,80	010300660	197,65	010300661
125	166,10	010300663	201,95	010300664
140	188,05	010300666	230,25	010300667
160	208,60	010300669	267,30	010300670
180	227,65	010300672	286,15	010300673
200	257,70	010300675	329,10	010300676
225	294,50	010300678	378,95	010300679
250	364,70	010300681	465,10	010300682
280	415,95	010300684	544,80	010300685
315	506,05	010300687	686,25	010300688
355	623,50	010300690	809,40	010300691
400	883,95	010300693	1.229,15	010300694
450	1.100,90	010300696	1.466,25	010300697
500	1.346,95	010300699	1.820,55	010300700
560	1.619,10	010300702	2.213,00	010300703
630	1.983,95	010300705	2.852,15	010300706
710	2.760,15	010300708		
800	3.420,50	010300710		

# PE 100 T-Stücke, geschweißt, verstärkt

# SIMONA

(SDR 17/11)

PE 100 Tees, welded, reinforced

PE 100 Tés, soudés, renforcés

1.2.2

**Werkstoff**

PE 100

**Maße**

DIN EN ISO 15494/B

**Ausführung**

geschweißt aus Rohren, für Stumpf- und Elektromuffenschweißung, verstärkt

**Farbe**

schwarz

**Anmerkung**

voll druckbelastbar, ohne Verschwächungsbeiwert

**Material**

PE 100

**Dimensions**

DIN EN ISO 15494/B

**Execution**

fabricated from pipes, for butt welding and electrofusion welding, reinforced

**Colour**

black

**Remark**

reinforced for full pressure load, no pressure reduction factor

**Matériau**

PE 100

**Dimensions**

DIN EN ISO 15494/B

**Exécution**

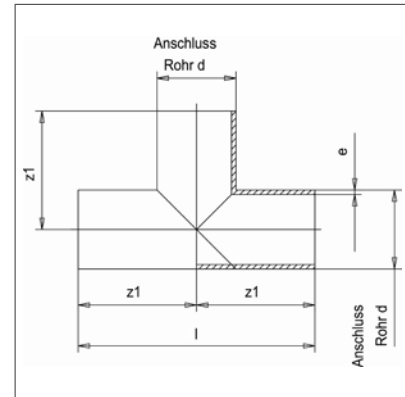
soudés de tubes, pour polyfusion bout à bout et soudage électrique, renforcé

**Couleur**

noir

**Remarque**

renforcé pour pleine charge de pression, sans facteur d'affaiblissement



Art.code: PE0100—TS—LS—GV—SW09500—

0124

d	SDR 17		SDR 11	
	€	Art.-Nr.	€	Art.-Nr.
560	4.181,55	010006430	4.673,50	010006428
630	4.794,80	010006431	5.206,30	010006429
710	5.676,10	010019063		
800	7.077,70	010019064		
900	9.104,45	010019065		

# PE 100 T-Stücke mit reduziertem Abgang, gespritzt (SDR 17/11)

# SIMONA

PE 100 Tees with reduced branch, injected  
PE 100 Tés avec piquage réduit, injectés

**Werkstoff**  
PE 100

**Maße**  
In Anlehnung an  
DIN EN ISO 15494/B  
DIN EN 1555/3  
DIN EN 12201/3

**Ausführung**  
gespritzt, mit langem  
Schweißende, für Stumpf-  
und Elektromuffenschweißung

**Farbe**  
schwarz

**Anmerkung**  
weitere Abmessungen siehe  
Seite 49

**Material**  
PE 100

**Dimensions**  
According to  
DIN EN ISO 15494/B  
DIN EN 1555/3  
DIN EN 12201/3

**Execution**  
injected, with elongated  
spigot, for butt welding and  
electrofusion welding

**Colour**  
black

**Remark**  
more designs, see page 49

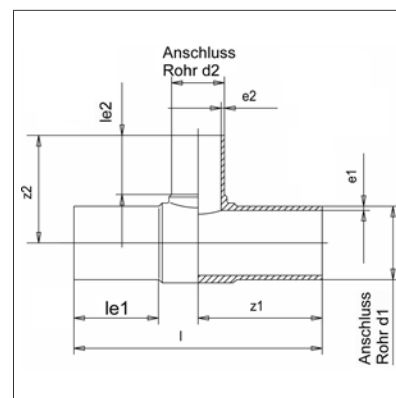
**Matériau**  
PE 100

**Dimensions**  
Selon  
DIN EN ISO 15494/B  
DIN EN 1555/3  
DIN EN 12201/3

**Exécution**  
injectés, à branche allongée,  
pour polyfusion bout à bout  
et soudage électrique

**Couleur**  
noir

**Remarque**  
autre dimensions, voir page  
49



1.2.2

Art.code: PE0100---TSR-LS-FG---SW09500---

0121

d1	d2	SDR 17		SDR 11	
		€	Art.-Nr.	€	Art.-Nr.
63	50	24,65	013500834	26,70	013500846
75	32			41,70	013500847
75	50	37,35	013500836	41,70	013500848
75	63	37,65	013500837	42,30	013500849
90	50	49,35	013500685	55,00	013500692
90	63	52,60	013500686	58,95	013500693
90	75	53,50	013500838	59,35	013500850
110	63	78,30	013500687	87,40	013500694
110	75	92,00	013500839	93,10	013500851
110	90	100,50	013500688	109,85	013500695
125	110	108,55	013500840	121,45	013500852
160	63	214,40	013500841	238,20	013500853
160	75	220,95	013500842	240,20	013500854
160	90	220,95	013500689	240,20	013500696
160	110	222,95	013500690	246,20	013500697
180	160	297,95	013500843	331,35	013500855
200	90	428,85	022300058	460,60	022300054
200	110	454,25	022300059	471,05	022300055
200	160	474,30	022300060	504,70	022300056
225	75	500,95	013500844	534,75	013500856
225	90	500,95	013500691	555,85	013500698
225	110	504,40	013500110	560,10	013500699
225	160	505,65	013500111	561,75	013500700
225	180	506,45	013500845	563,85	013500857
250	110	540,15	022300121	669,70	022300124
250	160	551,85	022300122	682,70	022300125
315	110	1.360,85	022300098	1.619,75	022300100
315	160	1.376,50	022300099	1.633,00	022300101
315	250	1.403,05	022300123	1.659,15	022300082

Ausführung in SDR 17, auch für SDR 17,6 einsetzbar  
Execution in SDR 17, also for SDR 17,6  
Exécution in SDR 17, aussi pour SDR 17,6

# PE 100 T-Stücke mit reduziertem Abgang, geschweißt (SDR 17/11)

# SIMONA

PE 100 Tees with reduced branch, welded

PE 100 Tés avec piquage réduit, soudés

1.2.2

**Werkstoff**  
PE 100

**Maße**  
DIN EN ISO 15494/B

**Ausführung**  
geschweißt aus Rohren, für  
Stumpf- und  
Elektromuffenschweißung,  
aufgesattelt

**Farbe**  
schwarz

**Anmerkung**  
Geschweißte T-Stücke ohne  
Verstärkung,  
Verschwächungsbeiwert  
SDR 17: 0,5 / SDR 11: 0,6.  
SDR 33 auf Anfrage

**Material**  
PE 100

**Dimensions**  
DIN EN ISO 15494/B

**Execution**  
fabricated from pipes, for butt  
welding and electrofusion  
welding,  
saddlemounted

**Colour**  
black

**Remark**  
Welded tees without  
reinforcement, pressure  
reduction factor  
SDR 17: 0,5 / SDR 11: 0,6.  
SDR 33 on request

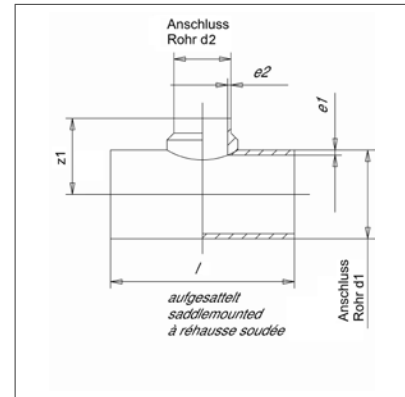
**Matériau**  
PE 100

**Dimensions**  
DIN EN ISO 15494/B

**Exécution**  
soudés de tubes, pour  
polyfusion bout à bout et  
soudage électrique,  
à réhausse soudée

**Couleur**  
noir

**Remarque**  
Tés soudés sans  
renforcement, facteur  
d'affaiblissement  
SDR 17: 0,5 / SDR 11: 0,6.  
SDR 33 sur demande



Art.code: PE0100—TSR—LS—GS—SW09500—

0124

d1	d2	SDR 17		SDR 11	
		€	Art.-Nr.	€	Art.-Nr.
90	40	75,70	010010529	79,75	010010494
90	50	78,60	013500701	82,75	013500858
90	63	69,55	013500702	75,75	013500859
110	40	79,95	010010530	81,50	010010495
110	50	82,95	013500703	84,55	013500860
110	63	86,15	013500704	87,85	013500861
110	75	84,00	013500705	87,55	013500862
125	40	81,05	010010531	83,15	010010496
125	50	84,10	013500706	86,30	013500863
125	63	87,50	013500707	89,90	013500864
125	75	96,35	013500708	98,75	013500865
140	40	82,40	010010532	85,05	010010497
140	50	85,50	010010533	88,30	010010498
140	63	89,00	013500710	92,00	013500867
140	75	100,60	013500711	103,65	013500868
140	90	107,05	013500712	110,25	013500869
140	110	132,50	013500713	139,40	013500870
160	50	87,85	010010534	91,85	010010499
160	63	91,25	013500714	95,35	013500871
160	75	102,85	013500715	107,10	013500872
160	90	109,70	013500716	114,20	013500873
160	110	119,65	013500717	124,45	013500874
180	50	90,80	010010535	104,30	010010500
180	63	94,25	010010536	110,65	010010501
180	75	105,90	013500718	125,25	013500875
180	90	112,90	013500719	138,00	013500876
180	110	122,95	013500720	148,40	013500877
180	125	132,85	013501048	161,15	010010578
180	140	143,35	013500721	222,10	013500878

# PE 100 T-Stücke mit reduziertem Abgang, geschweißt (SDR 17/11)

# SIMONA

PE 100 Tees with reduced branch, welded

PE 100 Tés avec piquage réduit, soudés

Art.code: PE0100---TSR-LS---GS---SW09500---

0124

1.2.2

d1		SDR 17		SDR 11	
mm	d2 mm	€	Art.-Nr.	€	Art.-Nr.
200	63	97,80	010010537	116,00	010010502
200	75	109,60	013500722	130,70	013500879
200	90	116,25	013500723	143,05	013500880
200	110	127,20	013500724	154,65	013500881
200	125	137,55	010010575	168,20	010010579
200	140	147,75	013500725	181,40	013500882
200	160	159,50	013500726	241,05	013500883
225	63	103,80	010010538	124,80	010010503
225	75	115,70	013500727	139,70	013500884
225	90	122,50	013500728	152,20	013500885
225	110	132,95	013500729	163,25	013500886
225	125	143,60	010010539	177,15	010010504
225	140	153,90	013500730	190,40	013500887
225	160	165,80	013500731	213,90	013500888
225	180	180,25	013500732	267,65	013500889
250	63	109,85	010010540	133,90	010010505
250	75	121,90	010010541	149,05	010010506
250	90	129,50	013500733	162,80	013500890
250	110	142,00	013500734	176,75	013500891
250	125	152,15	010010542	190,00	010010507
250	140	163,35	013500735	204,65	013500892
250	160	175,60	013500736	228,45	013500893
250	180	190,25	013500737	244,95	013500894
250	200	208,25	013500738	265,15	013500895
280	90	141,25	013500739	179,60	013500896
280	110	152,45	013500740	191,60	013500897
280	125	163,70	013501049	206,50	010010580
280	140	174,30	013500741	220,25	013500898
280	160	186,90	013500742	244,60	013500899
280	180	199,15	013500743	261,45	013500900
280	200	217,45	013500744	281,95	013500901
280	225	232,85	013500745	306,25	013500902
315	90	155,80	010010543	200,80	010010508
315	110	167,40	013500746	213,55	013500903
315	125	178,00	010010544	227,40	010010509
315	140	189,95	013500747	243,20	013500904
315	160	192,20	013500748	268,20	013500905
315	180	207,55	013500749	285,75	013500906
315	200	223,50	013500750	306,75	013500907
315	225	241,55	013500751	330,90	013500908
315	250	261,65	013500752	386,20	013500909
355	90	176,60	010010545	231,75	010010510
355	110	188,90	013500753	245,45	013500910
355	125	199,75	010010546	259,75	010010511
355	140	212,40	013500754	276,50	013500911
355	160	220,60	013500755	302,35	013500912

# PE 100 T-Stücke mit reduziertem Abgang, geschweißt (SDR 17/11)

# SIMONA

PE 100 Tees with reduced branch, welded

PE 100 Tés avec piquage réduit, soudés

1.2.2

Art.code: PE0100—TSR—LS—GS—SW09500—

0124

d1	d2	SDR 17		SDR 11	
		€	Art.-Nr.	€	Art.-Nr.
355	180	236,60	013500756	320,75	013500913
355	200	250,40	013500757	342,60	013500914
355	225	268,85	013500758	367,40	013500915
355	250	292,30	013500759	403,75	013500916
355	280	313,15	013500760	435,75	013500917
400	90	202,60	010010547	270,35	010010512
400	110	215,60	010010548	285,25	010010513
400	125	228,80	010010576	302,85	013501035
400	140	240,25	013500761	318,00	013500918
400	160	255,50	013500762	359,65	013500919
400	180	272,45	013500763	379,40	013500920
400	200	287,10	013500764	400,00	013500921
400	225	313,90	013500765	434,40	013500922
400	250	331,20	013500766	467,05	013500923
400	280	353,05	013500767	500,60	013500924
400	315	391,30	013500768	559,85	013500925
450	110	261,20	010010549	352,60	010010514
450	125	275,60	010010550	372,15	010010515
450	140	287,65	013500769	388,20	013500926
450	160	289,85	013500770	422,50	013500927
450	180	305,10	013500771	443,85	013500928
450	200	318,05	013500772	465,85	013500929
450	225	315,60	013500773	502,55	013500930
450	250	332,40	013500774	536,45	013500931
450	280	356,40	013500775	571,95	013500932
450	315	398,15	013500776	638,75	013500933
500	110	313,05	010010551	591,90	010010516
500	125	328,65	010010552	449,75	010010517
500	140	341,30	010010553	466,65	010010518
500	160	319,10	013500777	502,70	013500934
500	180	334,30	013500778	525,75	013500935
500	200	347,40	013500779	549,45	013500936
500	225	370,15	013500780	588,65	013500937
500	250	387,95	013500781	624,15	013500938
500	280	413,40	013500782	661,90	013500939
500	315	456,95	013500783	731,60	013500940
500	355	496,95	013500784	802,60	013500941
560	160	419,35	013501050	612,95	010010519
560	180	404,85	013500786	638,25	013500942
560	200	419,40	013500787	664,25	013500943
560	225	479,80	013500788	706,85	013500944
560	250	463,45	013500789	744,50	013500945
560	280	490,90	013500790	785,50	013500946
560	315	536,95	013500791	859,25	013500947
560	355	579,25	013500792	933,90	013500948
560	400	684,80	013500793	1.032,55	013500949



# PE 100 T-Stücke mit reduziertem Abgang, geschweißt (SDR 17/11)

# SIMONA

PE 100 Tees with reduced branch, welded

PE 100 Tés avec piquage réduit, soudés

Art.code: PE0100---TSR-LS---GS---SW09500---

0124

1.2.2

d1	d2	SDR 17		SDR 11	
		€	Art.-Nr.	€	Art.-Nr.
630	160	522,30	010010554	770,40	010010520
630	180	542,35	010010555	801,45	010010521
630	200	518,55	013500794	833,20	010010522
630	225	546,20	013500795	877,55	010010523
630	250	567,25	013500796	912,75	010010524
630	280	597,50	013500797	963,55	010010525
630	315	647,10	013500798	1.042,95	010010526
630	355	682,45	013500799	1.122,95	010010527
630	400	752,55	013500800	1.223,50	010010528
710	160	655,25	010010556		
710	180	678,10	010010557		
710	200	698,70	010010558		
710	225	726,10	010010559		
710	250	757,95	010010560		
710	280	794,85	010010561		
710	315	845,85	010010562		
710	355	889,15	010010563		
710	400	975,90	010010564		
800	160	858,75	010010565		
800	180	884,95	010010566		
800	200	917,10	010010567		
800	225	945,05	010010568		
800	250	984,70	010010569		
800	280	1.037,45	010010570		
800	315	1.098,70	010010571		
800	355	1.164,95	010010572		
800	400	1.243,25	010010573		

# PE 100 T-Stücke mit reduziertem Abgang, geschweißt, verstärkt (SDR 17/11)

# SIMONA

PE 100 Tees with reduced branch, welded, reinforced

PE 100 Tés avec piquage réduit, soudés, renforcés

1.2.2

**Werkstoff**  
PE 100

**Maße**  
DIN EN ISO 15494/B

**Ausführung**  
geschweißt aus Rohren, für  
Stumpf- und  
Elektromuffenschweißung,  
aufgesattelt,  
verstärkt

**Farbe**  
schwarz

**Anmerkung**  
voll druckbelastbar, ohne  
Verschwächungsbeiwert

**Material**  
PE 100

**Dimensions**  
DIN EN ISO 15494/B

**Execution**  
fabricated from pipes, for butt  
welding and electrofusion  
welding,  
saddlemounted,  
renforcé

**Colour**  
black

**Remark**  
reinforced for full pressure  
load, no pressure reduction  
factor

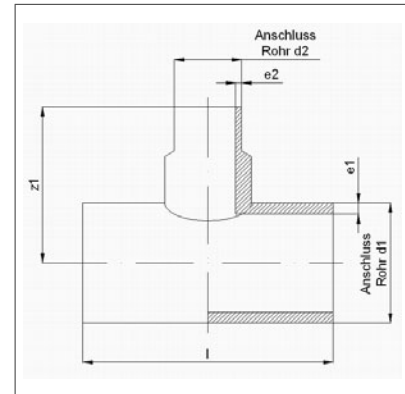
**Matériau**  
PE 100

**Dimensions**  
DIN EN ISO 15494/B

**Exécution**  
soudés de tubes, pour  
polyfusion bout à bout et  
soudage électrique,  
à réhausse soudée,  
renforcé

**Couleur**  
noir

**Remarque**  
renforcé pour pleine charge  
de pression, sans facteur  
d'affaiblissement



Art.code: PE0100—TSR—LS—GV—SW09500—

0124

		SDR 17		SDR 11	
d1	d2	€	Art.-Nr.	€	Art.-Nr.
mm	mm				
180	50	170,10	010010404	197,15	010010329
180	63	185,20	010010405	233,70	010010330
180	75	206,15	010010406	252,60	010010331
180	90	233,95	010010407	290,80	010010332
180	110	253,75	010010408	322,75	010010333
200	75	194,50	010010409	258,65	010010334
200	125	268,65	010010410	389,00	010010335
225	63	185,15	010010411	249,20	010010336
225	125	274,55	010010412	398,15	010010337
225	140	363,95	010010413	504,95	010010338
250	63	191,80	010010414	264,90	010010339
250	75	208,10	010010415	278,95	010010340
250	90	235,75	010010416	318,30	010010341
250	125	283,50	010010417	411,75	010010342
250	140	371,85	010010418	517,50	010010343
280	90	248,65	010010419	350,05	010010344
280	110	279,85	010010420	374,75	010010345
280	125	296,30	010010421	499,15	010010346
280	140	383,55	010010422	534,35	010010347
280	160	415,55	010010423	607,10	010010348
280	180	456,25	010010424	659,80	010010349
315	90	264,40	010010425	372,10	010010350
315	125	368,05	010010426	521,85	010010351
315	140	398,25	010010427	563,80	010010352
315	180	474,40	010010428	679,15	010010353
315	200	579,45	010010429	889,60	010010354
355	90	331,40	010010430	406,00	010010355
355	110	395,75	010010431	439,75	010010356
355	125	466,90	010010432	557,15	010010357
355	140	494,65	010010433	603,00	010010358

# PE 100 T-Stücke mit reduziertem Abgang, geschweißt, verstärkt (SDR 17/11)

# SIMONA

PE 100 Tees with reduced branch, welded, reinforced

PE 100 Tés avec piquage réduit, soudés, renforcés

Art.code: PE0100---TSR-LS---GV---SW09500---

0124

1.2.2

d1	d2	SDR 17		SDR 11	
		€	Art.-Nr.	€	Art.-Nr.
355	160	558,95	010010434	680,60	010010359
355	180	619,70	010010435	789,85	010010360
355	200	666,20	010010436	1.027,35	010010361
355	225	786,90	010010437	1.226,05	010010362
400	90	361,35	010010438	451,00	010010363
400	110	426,45	010010439	486,10	010010364
400	125	507,35	010010440	604,55	010010365
400	140	526,40	010010441	651,15	010010366
400	160	597,75	010010442	740,40	010010367
400	180	658,90	010010443	848,90	010010368
400	200	705,00	010010444	1.117,90	010010369
400	225	823,10	010010445	1.334,50	010010370
400	250	937,85	010010446	1.401,60	010010371
450	110	476,75	010010447	542,05	010010372
450	125	558,85	010010448	633,55	010010373
450	140	588,25	010010449	698,30	010010374
450	160	659,55	010010450	753,20	010010375
450	180	705,25	010010451	885,90	010010376
450	200	751,40	010010452	1.161,45	010010377
450	225	869,35	010010453	1.400,10	010010378
450	250	1.020,25	010010454	1.441,10	010010379
450	280	971,55	010010455	1.574,40	010010380
500	110	532,90	010010456	624,35	010010381
500	125	616,10	010010457	717,80	010010382
500	140	646,95	010010458	784,05	010010383
500	160	720,20	010010459	841,10	010010384
500	180	765,25	010010460	976,25	010010385
500	200	812,60	010010461	1.253,00	010010386
500	225	930,90	010010462	1.491,45	010010387
500	250	961,55	010010463	1.591,50	010010388
500	280	1.039,90	010010464	1.662,00	010010389
500	315	1.208,20	010010465		
560	160	801,90	010010466	963,80	010010390
560	180	868,75	010010467	1.000,45	010010391
560	200	923,00	010010468	1.287,20	010010392
560	225	1.019,35	010010469	1.770,80	010010393
560	250	1.047,40	010010470	1.911,10	010010394
560	280	1.133,65	010010471	2.055,75	010010395
560	315	1.302,50	010010472	2.421,15	010010396
630	160	915,00	010010473	1.052,45	010010397
630	180	984,50	010010474	1.115,65	010010398
630	200	1.041,20	010010475	1.461,60	010010399
630	225	1.169,40	010010476	1.784,35	010010400
630	250	1.163,60	010010477	1.913,75	010010401
630	280	1.255,35	010010478	2.050,05	010010402
630	315	1.421,65	010010479	2.335,00	010010403

# PE 100 T-Stücke mit reduziertem Abgang, geschweißt, verstärkt (SDR 17/11)

# SIMONA

PE 100 Tees with reduced branch, welded, reinforced

PE 100 Tés avec piquage réduit, soudés, renforcés

1.2.2

Art.code: PE0100—TSR—LS—GV—SW09500—

0124

d1	d2	SDR 17		SDR 11	
		€	Art.-Nr.	€	Art.-Nr.
710	160	1.075,50	010010480		
710	180	1.143,45	010010481		
710	200	1.214,65	010010482		
710	225	1.341,35	010010483		
710	250	1.495,95	010010484		
710	280	1.416,20	010010485		
710	315	1.589,20	010010486		
800	160	1.274,25	010010487		
800	180	1.346,95	010010488		
800	200	1.423,40	010010489		
800	225	1.553,95	010010490		
800	250	1.713,45	010010491		
800	280	1.635,05	010010492		
800	315	1.814,10	010010493		

# PE 100 T-Stücke mit reduziertem Abgang mit Innengewinde

# SIMONA

PE 100 Tees with reduced branch with internal thread  
PE 100 Tés avec piquage réduit avec taraudage

**Werkstoff**  
PE 100

**Maße**  
In Anlehnung an  
DIN EN ISO 15494/B

**Ausführung**  
geschweißt aus Rohren SDR 17, für Stumpf- und Elektromuffenschweißung, aufgesattelt

**Farbe**  
schwarz

**Anmerkung**  
Geschweißte T-Stücke ohne Verstärkung; max. Druckbelastung 6 bar

**Material**  
PE 100

**Dimensions**  
According to  
DIN EN ISO 15494/B

**Execution**  
fabricated from pipe SDR 17, for butt welding and electro fusionwelding, saddle mounted

**Colour**  
black

**Remark**  
Welded tees without reinforcement; max. pressure load 6 bar

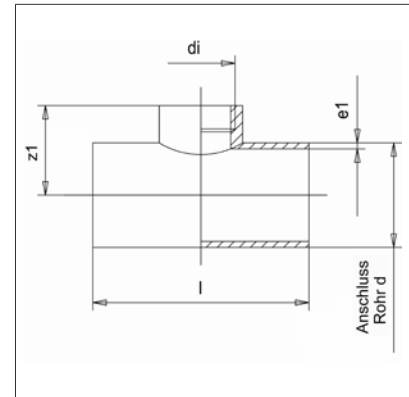
**Matériau**  
PE 100

**Dimensions**  
Selon  
DIN EN ISO 15494/B

**Exécution**  
soudés de tubes SDR 17, pour polyfusion bout à bout et soudage électrique, à rehausse soudée

**Couleur**  
noir

**Remarque**  
Tés soudés sans renforcement; charge de pression maxi. 6 bar



1.2.2

Art.code: PE0100—TSR—LSIG-GS—SW09500—

0124

d	di 1/2"		di 3/4"		di 1"	
mm	€	Art.-Nr.	€	Art.-Nr.	€	Art.-Nr.
50	44,10	013600163				
63	45,25	013600164	47,80	013600230		
75	46,75	013600165	49,25	013600231	60,80	013600187
90	49,10	013600166	50,35	013600232	61,20	013600188
110	51,05	013600167	53,35	013600233	64,40	013600189
125	54,85	013600168	56,50	013600234	67,35	013600190
140	56,25	013600169	59,90	013600235	70,60	013600191
160	63,30	013600170	64,15	013600236	74,75	013600192
180	67,60	013600171	70,05	013600237	81,10	013600193
200	74,75	013600172	76,45	013600238	88,25	013600194
225	82,50	013600173	85,55	013600239	95,90	013600195
250	91,95	013600174	94,85	013600240	104,85	013600196
280	106,60	013600175	109,95	013600241	120,80	013600197
315	123,25	013600176	126,10	013600242	137,30	013600198
355	146,30	013600177	150,20	013600243	159,50	013600199
400	190,35	013600178	193,50	013600244	196,85	013600200
450	266,75	013600179	270,05	013600245	273,45	013600201
500	350,35	013600180	353,50	013600246	357,15	013600202

Art.code: PE0100—TSR—LSIG-GS—SW09500—

0124

d	di 1 1/4"		di 1 1/2"		di 2"	
mm	€	Art.-Nr.	€	Art.-Nr.	€	Art.-Nr.
90	72,30	013600144				
110	75,50	013600145	92,35	013600123	110,00	013600211
125	78,30	013600146	94,45	013600124	111,40	013600212
140	80,60	013600147	96,35	013600125	112,45	013600213

# PE 100 T-Stücke mit reduziertem Abgang mit Innengewinde

**SIMONA**

PE 100 Tees with reduced branch with internal thread

PE 100 Tés avec piquage réduit avec taraudage

1.2.2

Art.code: PE0100—TSR—LSIG—GS—SW09500—

0124

d mm	di 1 1/4"		di 1 1/2"		di 2"	
	€	Art.-Nr.	€	Art.-Nr.	€	Art.-Nr.
160	86,05	013600148	103,95	013600126	118,55	013600214
180	91,95	013600149	109,95	013600127	124,20	013600215
200	98,75	013600150	114,65	013600128	130,30	013600216
225	106,55	013600151	122,40	013600129	138,70	013600217
250	117,10	013600152	133,45	013600130	149,25	013600218
280	131,70	013600153	148,40	013600131	163,95	013600219
315	148,55	013600154	164,45	013600132	178,70	013600220
355	171,20	013600155	187,50	013600133	203,15	013600221
400	200,75	013600156	214,60	013600134	227,50	013600222
450	277,40	013600157	291,05	013600135	304,10	013600223
500	360,95	013600158	374,70	013600136	387,50	013600224

# PE 100 Abzweige 45°, gespritzt (SDR 17/11)

**SIMONA**

PE 100 Branches 45°, injected  
PE 100 Dérivations 45°, injectées

**Werkstoff**  
PE 100

**Maße**  
DIN EN ISO 15494/B  
DIN EN 12201/3  
DIN EN 1555/3

**Ausführung**  
gespritzt, mit langem  
Schweißende, für Stumpf-  
und Elektromuffen-  
schweißung

**Farbe**  
schwarz

**Material**  
PE 100

**Dimensions**  
DIN EN ISO 15494/B  
DIN EN 12201/3  
DIN EN 1555/3

**Execution**  
injected, with elongated  
spigot, for butt welding and  
electrofusion welding

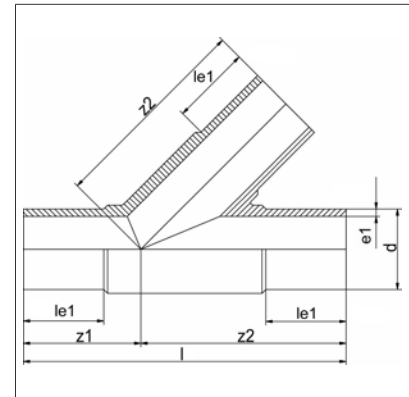
**Colour**  
black

**Matériau**  
PE 100

**Dimensions**  
DIN EN ISO 15494/B  
DIN EN 12201/3  
DIN EN 1555/3

**Exécution**  
injectés, à branche allongée,  
pour polyfusion bout à bout  
et soudage électrique

**Couleur**  
noir



1.2.2

Art.code: PE0100—AS—45-LS-FG—SW09500—

0121

d	SDR 17		SDR 11	
	€	Art.-Nr.	€	Art.-Nr.
63	135,70	013700663	150,65	013700664
75	204,90	013700665	227,45	013700666
90	316,65	013700667	351,85	013700668
110	449,55	013700670	499,50	013700671

Ausführung in SDR 17, auch für SDR 17,6 einsetzbar  
Execution in SDR 17, also for SDR 17,6  
Exécution in SDR 17, aussi pour SDR 17,6

# PE 100 Abzweige, geschweißt (SDR 17/11)

# SIMONA

PE 100 Branches, welded

PE 100 Dérivations, soudées

1.2.2

**Werkstoff**  
PE 100

**Maße**  
DIN EN ISO 15494/B  
DIN EN 12201/3

**Ausführung**  
geschweißt aus Rohren, für  
Stumpf- und Elektro-  
muffenschweißung

**Farbe**  
schwarz

**Anmerkung**  
Abzweige ohne Verstärkung,  
Verschwächungsbeiwert 45°:  
0,45 und 60°: 0,5,  
Abzweige mit Verstärkung  
auf Anfrage,  
SDR 33 auf Anfrage

**Material**  
PE 100

**Dimensions**  
DIN EN ISO 15494/B  
DIN EN 12201/3

**Execution**  
fabricated from pipe, for butt  
welding and electrofusion  
welding

**Colour**  
black

**Remark**  
Branches without  
reinforcement, pressure  
reduction factor 45°: 0.45  
and 60°: 0.5,  
Branches with reinforcement  
on request,  
SDR 33 on request

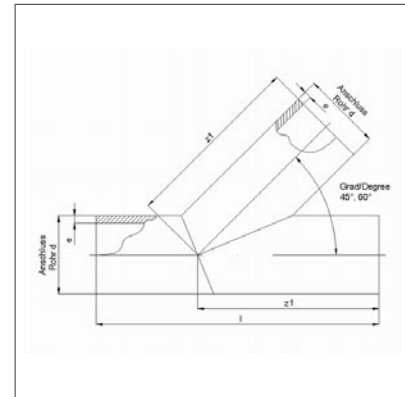
**Matériau**  
PE 100

**Dimensions**  
DIN EN ISO 15494/B  
DIN EN 12201/3

**Exécution**  
soudées de tubes, pour  
polyfusion bout à bout et  
soudage électrique

**Couleur**  
noir

**Remarque**  
Dérivations sans  
renforcement: facteur  
d'affaiblissement 45°: 0,45  
et 60°: 0,5,  
Dérivations avec  
renforcement sur demande ,  
SDR 33 sur demande



Art.code: PE0100—AS-60-LS-GS—SW09500—

0124

d	Winkel	SDR 17		SDR 11	
		€	Art.-Nr.	€	Art.-Nr.
mm	°				
110	60	147,05	013700575	194,00	013700576
125	60	164,65	013700578	223,40	013700579
140	60	194,90	013700581	261,45	013700582
160	60	235,10	013700584	337,95	013700585
180	60	264,45	013700587	373,20	013700588
200	60	314,45	013700590	464,35	013700591
225	60	440,75	013700593	640,65	013700594
250	60	496,10	013700596	741,30	013700597
280	60	560,20	013700599	776,30	013700600
315	60	697,75	013700602	965,15	013700603
355	60	885,30	013700605	1.196,70	013700606
400	60	1.016,40	013700608	1.574,20	013700609
450	60	1.474,00	013700611	2.162,35	013700612
500	60	1.873,10	013700614	2.693,15	013700615
560	60	2.476,50	013700617	3.456,55	013700618
630	60	3.152,30	013700620	4.430,00	013700621

Art.code: PE0100—AS-45-LS-GS—SW09500—

0124

d	Winkel	SDR 17		SDR 11	
		€	Art.-Nr.	€	Art.-Nr.
mm	°				
125	45	159,40	013700530	211,15	013700531
140	45	190,55	013700533	266,60	013700534
160	45	208,70	<b>013700536</b>	297,50	013700537



# PE 100 Abzweige, geschweißt (SDR 17/11)

# SIMONA

PE 100 Branches, welded  
PE 100 Dérivations, soudées

Art.code: PE0100—AS-45-LS-GS—SW09500—

0124

1.2.2

d	Winkel	SDR 17		SDR 11	
		€	Art.-Nr.	€	Art.-Nr.
180	45	248,80	<b>013700539</b>	375,65	013700540
200	45	307,75	013700542	467,50	013700543
225	45	404,25	013700545	589,90	013700546
250	45	546,30	013700548	818,75	013700549
280	45	614,95	013700551	858,05	013700552
315	45	755,95	013700554	1.074,95	013700555
355	45	1.032,20	013700557	1.406,70	013700558
400	45	1.174,55	013700560	1.753,65	013700561
450	45	1.687,45	013700563	2.458,10	013700564
500	45	2.103,05	013700566	3.020,90	013700567
560	45	2.789,05	013700569	3.904,80	013700570
630	45	3.540,20	013700572	4.992,00	013700573

# PE 100 Reduktionen zentrisch, gespritzt

# SIMONA

(SDR 17/11)

PE 100 Reducers concentric, injected

PE 100 Réductions concentriques, injectées

1.2.2

**Werkstoff**  
PE 100

**Material**  
PE 100

**Matériau**  
PE 100

**Maße**  
DIN EN ISO 15494/B  
DIN EN 1555/3  
DIN EN 12201/3

**Dimensions**  
DIN EN ISO 15494/B  
DIN EN 1555/3  
DIN EN 12201/3

**Dimensions**  
DIN EN ISO 15494/B  
DIN EN 1555/3  
DIN EN 12201/3

**Ausführung**  
gespritzt, mit langem  
Schweißende, für Stumpf-  
und Elektromuffen-  
schweißung

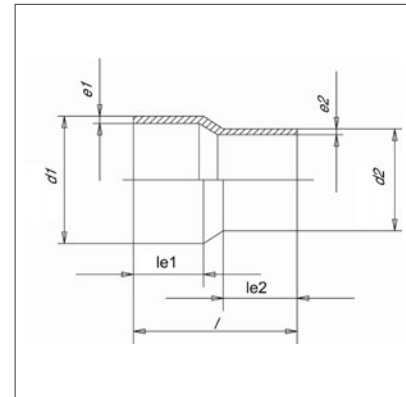
**Execution**  
injected, with elongated  
spigot, for butt welding and  
electrofusion welding

**Exécution**  
injectées, à branche allongée,  
pour polyfusion bout à bout  
et soudage électrique

**Farbe**  
schwarz

**Colour**  
black

**Couleur**  
noir



Art.code: PE0100—RZ—LS—FG—SW09500—

0121

d1		d2		SDR 17		SDR 11	
mm	mm	€	Art.-Nr.	€	Art.-Nr.		
40	32			8,40	<b>010013265</b>		
50	32	10,05	019700196	10,05	<b>010013267</b>		
50	40	10,05	019700197	10,05	<b>010013268</b>		
63	32	13,55	019700198	13,55	<b>010013269</b>		
63	40	13,55	<b>019700199</b>	13,55	<b>010013270</b>		
63	50	13,55	<b>019700200</b>	13,55	<b>010013271</b>		
75	50			20,90	<b>010013273</b>		
75	63	20,90	<b>014900879</b>	20,90	<b>010013274</b>		
90	50	20,90	019700202	20,90	<b>010013275</b>		
90	63	28,50	<b>014900880</b>	28,50	<b>010013276</b>		
90	75	28,50	<b>014900881</b>	28,50	<b>010013277</b>		
110	63	37,85	<b>014900795</b>	37,85	<b>010013279</b>		
110	75	37,85	<b>019700273</b>	37,85	<b>010013280</b>		
110	90	37,85	<b>014900796</b>	37,85	<b>010013281</b>		
125	63	45,70	<b>014900797</b>	45,70	<b>010013282</b>		
125	90	45,70	<b>014900798</b>	45,70	<b>010013283</b>		
125	110	45,70	<b>014900799</b>	45,70	<b>010013284</b>		
140	90	65,75	<b>019700432</b>	65,75	<b>010013286</b>		
140	110	65,75	<b>019700222</b>	65,75	<b>010013287</b>		
140	125	65,75	<b>014900882</b>	65,75	<b>010013288</b>		
160	90	87,95	<b>014900800</b>	87,95	<b>010013289</b>		
160	110	87,95	<b>014900211</b>	87,95	<b>010013290</b>		
160	125	87,95	<b>014900801</b>	87,95	<b>010013291</b>		
160	140	87,95	<b>014900802</b>	87,95	<b>010013292</b>		
180	90	98,30	<b>019700326</b>	98,30	<b>010013293</b>		
180	110	98,30	<b>019700441</b>	98,30	<b>010013294</b>		
180	125	98,30	<b>014900883</b>	98,30	<b>010013295</b>		
180	140	106,85	019700223				
180	160	106,85	<b>014900884</b>	106,85	<b>010013297</b>		
200	140	124,35	<b>019700442</b>	124,35	<b>010013298</b>		
200	160	124,35	<b>014900212</b>	124,35	<b>010013299</b>		

Ausführung in SDR 17, auch für SDR 17,6 einsetzbar

Execution in SDR 17, also for SDR 17,6

Exécution in SDR 17, aussi pour SDR 17,6

# PE 100 Reduktionen zentrisch, gespritzt

**SIMONA**

(SDR 17/11)

PE 100 Reducers concentric, injected

PE 100 Réductions concentriques, injectées

Art.code: PE0100---RZ---LS---FG---SW09500---

0121

d1	d2	SDR 17		SDR 11	
		€	Art.-Nr.	€	Art.-Nr.
200	180	124,35	019700224	124,35	010013300
225	140	199,65	014900803		
225	160	199,65	014900213	205,65	010013302
225	180	199,65	014900804	205,65	010013303
225	200	199,65	019700443	205,65	010013304
250	160	271,35	014901043	279,50	010013305
250	180	283,90	014901044	292,40	010013306
250	200	283,90	014901045	292,40	010013307
250	225	283,90	014901046	292,40	010013308
280	200	356,45	019700146	367,15	010013309
280	225	356,45	019700140	367,15	010013310
280	250	339,60	019700147	349,80	010013311
315	225	486,35	019700148	500,95	010013312
315	250	486,35	019700134	500,95	010013313
315	280	486,35	019700159	500,95	010013314

Ausführung in SDR 17, auch für SDR 17,6 einsetzbar

Execution in SDR 17, also for SDR 17,6

Exécution in SDR 17, aussi pour SDR 17,6

# PE 100 Reduktionen zentrisch, spangebend

# SIMONA

(SDR 17/11)

PE 100 Reducers concentric, machined

PE 100 Réductions concentriques, usinées

1.2.2

**Werkstoff**  
PE 100

**Maße**  
DIN EN ISO 15494/B  
DIN EN 12201/3

**Ausführung**  
spangebend gefertigt, mit  
langem Schweißende, für  
Stumpf- und Elektro-  
muffenschweißung

**Farbe**  
schwarz

**Material**  
PE 100

**Dimensions**  
DIN EN ISO 15494/B  
DIN EN 12201/3

**Execution**  
machined, with elongated  
spigot, for butt welding and  
electrofusion welding

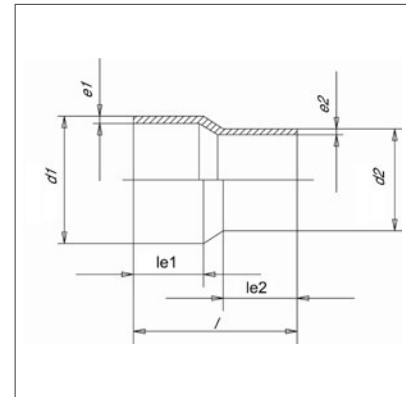
**Colour**  
black

**Matériau**  
PE 100

**Dimensions**  
DIN EN ISO 15494/B  
DIN EN 12201/3

**Exécution**  
usinés, à branche allongée,  
pour polyfusion bout à bout  
et soudage électrique

**Couleur**  
noir



Art.code: PE0100—RZ—LS—SP—SW09500—

0125

d1		d2		SDR 17		SDR 11	
mm	mm	€	Art.-Nr.	€	Art.-Nr.		
355	250	354,40	010013315	339,50	010013322		
355	280	339,60	010013316	339,60	010013323		
355	315	339,60	010013317	339,60	010013324		
400	280	496,40	010013318	496,40	010013325		
400	315	368,30	010013319	368,30	010013326		
400	355	353,50	010013320	353,50	010013327		
450	280	748,40	010006449	748,40	010006432		
450	315	718,90	010006450	718,90	010006433		
450	355	521,90	010006451	521,90	010006434		
450	400	492,40	010006452	492,40	010006435		
500	315	967,10	010006453	967,10	010006436		
500	355	937,60	010006454	937,60	010006437		
500	400	782,60	010006455	782,60	010006438		
500	450	753,00	010006456	753,00	010006439		
560	355	1.592,80	010006457	1.592,80	010006440		
560	400	1.444,00	010006458	1.444,00	010006442		
560	450	1.414,40	010006459	1.414,40	010006443		
560	500	1.112,30	010006460	1.112,30	010006444		
630	400	1.822,50	010006461	1.822,50	010006445		
630	450	1.822,50	010006462	1.822,50	010006446		
630	500	1.448,60	010006463	1.448,60	010006447		
630	560	1.469,30	010006464	1.469,30	010006448		

Ausführung in SDR 17, auch für SDR 17,6 einsetzbar

Execution in SDR 17, also for SDR 17,6

Exécution in SDR 17, aussi pour SDR 17,6

# PE 100 Endkappen, gespritzt (SDR 17/11)

# SIMONA

PE 100 End caps, injected  
PE 100 Bouchons, injectés

**Werkstoff**  
PE 100

**Maße**  
DIN EN ISO 15494/B  
DIN EN 12201/3  
DIN EN 1555/3

**Ausführung**  
gespritzt, mit langem  
Schweißende, für Stumpf-  
und Elektromuffen-  
schweißung

**Farbe**  
schwarz

**Material**  
PE 100

**Dimensions**  
DIN EN ISO 15494/B  
DIN EN 12201/3  
DIN EN 1555/3

**Execution**  
injected, with elongated  
spigot, for butt welding and  
electrofusion welding

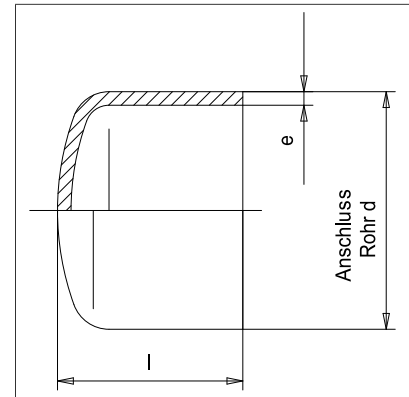
**Colour**  
black

**Matériau**  
PE 100

**Dimensions**  
DIN EN ISO 15494/B  
DIN EN 12201/3  
DIN EN 1555/3

**Exécution**  
injectés, à branche allongée,  
pour polyfusion bout à bout  
et soudage électrique

**Couleur**  
noir



1.2.2

Art.code: PE0100—KA—LS—FG—SW09500—

0121

d	SDR 17		SDR 11	
	mm	€	Art.-Nr.	Art.-Nr.
32				013900316
40				013900317
50	12,20	013900319	13,70	013900320
63	18,10	013900322	18,35	013900323
75	33,95	013900325	33,75	013900326
90	41,05	013900328	41,20	013900329
110	52,35	013900331	52,40	013900332
125	59,90	013900334	60,00	013900335
140	74,80	013900337	75,50	013900338
160	78,80	013900340	78,90	013900341
180	108,60	013900343	108,60	013900344
200	135,10	013900346	135,45	013900347
225	161,35	013900349	161,35	013900350
250	185,95	019600054	185,95	019600003
280	261,95	019600055	261,95	019600056
315	358,75	019600061	358,75	019600062
355	583,25	019600057	583,25	019600058
400	1.029,10	019600059	1.029,10	019600060

Ausführung in SDR 17, auch für SDR 17,6 einsetzbar  
Execution in SDR 17, also for SDR 17,6  
Exécution in SDR 17, aussi pour SDR 17,6

# PE 100 Endkappen, verlängert (SDR 17/11)

# SIMONA

PE 100 End caps, elongated

PE 100 Bouchons, allongés

1.2.2

**Werkstoff**  
PE 100

**Material**  
PE 100

**Matériau**  
PE 100

**Maße**  
In Anlehnung an  
DIN EN ISO 15494/B  
DIN EN 12201/3

**Dimensions**  
According to  
DIN EN ISO 15494/B  
DIN EN 12201/3

**Dimensions**  
Selon  
DIN EN ISO 15494/B  
DIN EN 12201/3

**Ausführung**  
spangebend, verlängert mit  
Rohr, für Stumpf- und  
Elektromuffenschweißung

**Execution**  
machined, elongated with  
pipe, for butt welding and  
electrofusion welding

**Exécution**  
usinés, a branches allongés  
avec tube pour polyfusion  
bout à bout et soudage  
électrique

**Farbe**  
schwarz

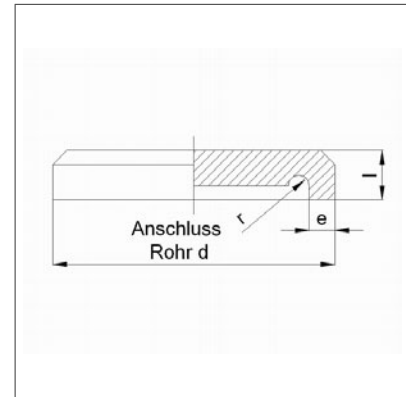
**Colour**  
black

**Couleur**  
noir

**Anmerkung**  
SDR 33 auf Anfrage

**Remark**  
SDR 33 on request

**Remarque**  
SDR 33 sur demande



Art.code: PE0100—KA—LS—GS—SW09500—

0125

d	SDR 17		SDR 11	
	€	Art.-Nr.	€	Art.-Nr.
450	533,25	010006424	582,85	010006420
500	631,90	010006425	687,50	010006421
560	716,40	010006426	761,20	010006422
630	922,90	010006427	1.085,80	010006423

Ausführung in SDR 17, auch für SDR 17,6 einsetzbar  
Execution in SDR 17, also for SDR 17,6  
Exécution in SDR 17, aussi pour SDR 17,6

# PE 100 Adapter mit Innengewinde Rp, gespritzt **SIMONA**

(SDR 11)

PE 100 Adaptors with threaded female end Rp, injected

PE 100 Adaptateurs avec manchons taraudé femelle Rp, injectées

**Werkstoff**  
PE 100

**Maße**

In Anlehnung an  
DIN EN ISO 15494/B  
DIN EN 12201/3  
DIN EN 1555/3

**Ausführung**

gespritzt, mit langem  
Schweißende, für Stumpf-  
und Elektromuffen-  
schweißung

**Farbe**

schwarz

**Anmerkung**

Mit zylindrischem Rohrinne-  
gewinde Rp (nach DIN  
2999-1),  
Als Dichtmittel empfehlen wir  
zwei Lagen starkes  
PTFE-Band

**Material**  
PE 100

**Dimensions**

According to  
DIN EN ISO 15494/B  
DIN EN 12201/3  
DIN EN 1555/3

**Execution**

injected, with elongated  
spigot, for butt welding and  
electrofusion welding

**Colour**

black

**Remark**

With cylindrical threaded  
female end Rp (according to  
DIN 2999-1),  
Double-layer PTFE  
tape recommended  
as sealant

**Matériau**  
PE 100

**Dimensions**

Selon  
DIN EN ISO 15494/B  
DIN EN 12201/3  
DIN EN 1555/3

**Exécution**

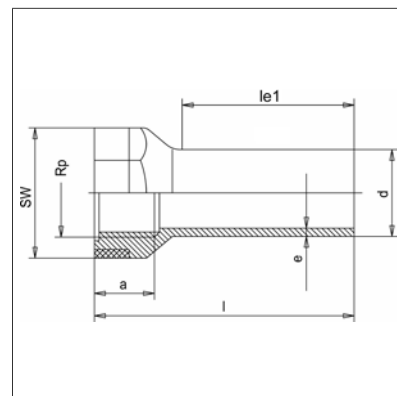
injetés, à branche allongée,  
pour polyfusion bout à bout  
et soudage électrique

**Couleur**

noir

**Remarque**

Avec manchon cylindrique  
taraudé femelle Rp (selon  
DIN 2999-1),  
Comme joint, nous  
recommandons deux couches  
de ruban PTFE épais



1.2.2

Art.code: PE0100—AD—LSIG-FG-RP—SW0950—

0121

		SDR 11	
d	RP	€	Art.-Nr.
mm	"		
20	1/2	11,95	019900013
25	3/4	13,50	019900014
32	1	17,55	019900015
40	1 1/4	19,85	019900016
50	1 1/2	30,75	019900017
63	2	35,15	019900018

# PE 100 Adapter mit Außengewinde R, gespritzt

# SIMONA

(SDR 11)

PE 100 Adaptors with threaded male end R, injected

PE 100 Adaptateurs avec manchons taraudé mâle R, injectés

1.2.2

**Werkstoff**  
PE 100

**Maße**  
In Anlehnung an  
DIN EN ISO 15494/B  
DIN EN 12201/3  
DIN EN 1555/3

**Ausführung**  
gespritzt, mit langem  
Schweißende, für Stumpf-  
und Elektromuffen-  
schweißung

**Farbe**  
schwarz

**Anmerkung**  
Mit konischem Rohraußen-  
gewinde R (nach DIN  
2999-1),  
Als Dichtmittel empfehlen wir  
zwei Lagen starkes  
PTFE-Band

**Material**  
PE 100

**Dimensions**  
According to  
DIN EN ISO 15494/B  
DIN EN 12201/3  
DIN EN 1555/3

**Execution**  
injected, with elongated  
spigot, for butt welding and  
electrofusion welding

**Colour**  
black

**Remark**  
With conical threaded  
male end R (according to  
DIN 2999-1),  
Double-layer PTFE  
tape recommended  
as sealant

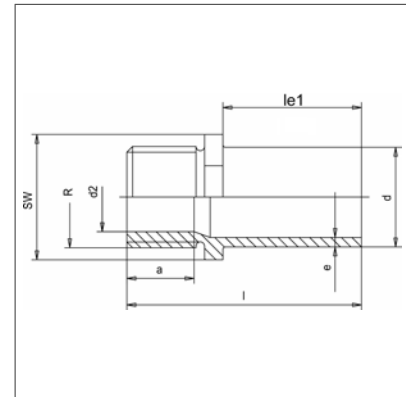
**Matériau**  
PE 100

**Dimensions**  
Selon  
DIN EN ISO 15494/B  
DIN EN 12201/3  
DIN EN 1555/3

**Exécution**  
injectés, à branche allongée,  
pour polyfusion bout à bout  
et soudage électrique

**Couleur**  
noir

**Remarque**  
Avec manchon conique  
taraudé mâle R (selon  
DIN 2999-1),  
Comme joint, nous  
recommandons deux couches  
de ruban PTFE épais



Art.code: PE0100---AD--LSAG-FG-R--SW09500---

0121

d		R	SDR 11	
mm	"		€	Art.-Nr.
20	1/2		9,30	02000013
25	3/4		11,30	02000014
32	1		14,25	02000015
40	1 1/4		15,95	02000016
50	1 1/2		27,10	02000017
63	2		31,95	02000018



■	<b>1 PE 100</b>	<b>1.3</b>	<b>PE 100 / PE 80 Elektroschweißformteile</b>	<b>1.3</b>
			PE 100 / PE 80 Electrofusion fittings PE 100 / PE 80 Raccords électrosoudables	
			PE 100 Elektroschweißmuffen - Druck PN 16 PE 100 Electrofusion sockets - pressure PN 16 PE 100 Manchons électrosoudables - pression PN 16	98
			PE 100 Elektroschweißmuffen - Druck PN 10 PE 100 Electrofusion sockets - pressure PN 10 PE 100 Manchons électrosoudables - pression PN 10	100
			PE 100 Elektroschweißmuffen - Kanal PE 100 Electrofusion sockets - sewer PE 100 Manchons électrosoudables - conduite	101
			PE 100 Druckenbohrschellen PE 100 Tapping saddle PE 100 Boîte de tube à percer	102
			PE 80 Schachtanschlüsse SIMOFUSE® PE 80 Shaft Connections SIMOFUSE® PE 80 Raccordements de puits SIMOFUSE®	104
			PE 80 Außensattel SIMOFUSE® mit langem Schweißende PE 80 External saddle SIMOFUSE® with elongated spigot PE 80 Selle extérieure SIMOFUSE® avec branche allongée	105
			PE 80 Außensattel SIMOFUSE® mit Steckmuffe PE 80 External saddle SIMOFUSE® with socket PE 80 Selle extérieure SIMOFUSE® avec manchon emboîté	106
			PE 80 Außensattel mit gelenkiger Elektroschweißmuffe PE 80 External saddle, with articulated electrofusion socket PE 80 Selle extérieure avec manchon électrosoudable articulé	107
			PE 80 Übergangsröhr PE 80 Transition pipe PE 80 Tube de raccord	108

# PE 100 Elektroschweißmuffen - Druck PN 16

# SIMONA

PE 100 Electrofusion sockets - pressure PN 16

PE 100 Manchons électrosoudables - pression PN 16

1.3

**Werkstoff**  
PE 100

**Maße**  
DVGW GW 335/B2  
DIN EN 12201/3  
DIN EN 1555/3

**Ausführung**  
geeignet für Rohre SDR 17  
bis SDR 11,  
d 25 - 400 Typ SIMONA

**Farbe**  
schwarz

**Anmerkung**  
Gas bis PN 10,  
Wasser bis PN 16,  
> d 450 getrennte  
Schweißzonen,  
Anschlusskontakte: 4,0 mm

**Material**  
PE 100

**Dimensions**  
DVGW GW 335/B2  
DIN EN 12201/3  
DIN EN 1555/3

**Execution**  
suitable for pipes SDR 17 up  
to SDR 11,  
d 25 - 400 type SIMONA

**Colour**  
black

**Remark**  
Gas up to PN 10,  
water up to PN 16,  
> d 450 separate welding  
zones,  
connection contact: 4.0 mm

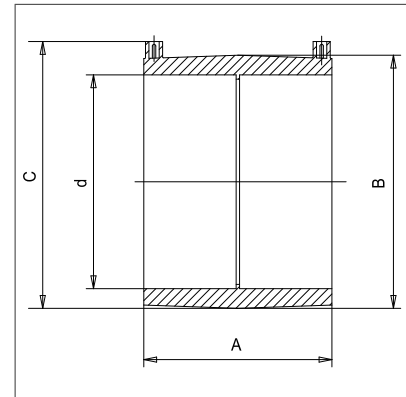
**Matériau**  
PE 100

**Dimensions**  
DVGW GW 335/B2  
DIN EN 12201/3  
DIN EN 1555/3

**Exécution**  
approprié pour tubes SDR 17  
jusqu'à SDR 11,  
d 25 - 400 type SIMONA

**Couleur**  
noir

**Remarque**  
Gaz jusqu'à PN 10,  
eau jusqu'à PN 16,  
> d 450 régions de la soudure  
séparées,  
connectique: 4,0 mm



Art.code: PE0100---MU---EM---FG---SW09500---

0126

d	€	Art.-Nr.
mm		
25	6,70	014300104
32	7,05	<b>014300105</b>
40	7,70	<b>014300106</b>
50	13,60	<b>014300107</b>
63	11,25	<b>014300108</b>
75	17,50	<b>014300109</b>
90	16,25	<b>014300110</b>
110	21,60	<b>014300111</b>
125	29,65	<b>014300112</b>
140	54,90	<b>014300113</b>
160	58,80	<b>014300114</b>
180	70,45	<b>014300115</b>
200	114,55	<b>014300116</b>
225	121,10	<b>014300117</b>
250	150,05	<b>014300118</b>
280	292,40	<b>014300134</b>
315	344,25	<b>014300119</b>
355	571,00	<b>014300180</b>
400	783,80	<b>014300181</b>

Art.code: PE0100---MU---EMDR-FG---SW09500---

0126

d	€	Art.-Nr.
mm		
450	1.522,60	014300129

# PE 100 Elektroschweißmuffen - Druck PN 16

# SIMONA

PE 100 Electrofusion sockets - pressure PN 16

PE 100 Manchons électrosoudables - pression PN 16

Art.code: PE0100---MU---EMDR-FG---SW09500---

0126

1.3

d	€	Art.-Nr.
mm		
500	1.642,80	014300130
560	3.429,85	010017953
630	3.926,70	010017954
710	8.718,80	010019047
800	13.135,85	010019048

# PE 100 Elektroschweißmuffen - Druck PN 10

# SIMONA

PE 100 Electrofusion sockets - pressure PN 10

PE 100 Manchons électrosoudables - pression PN 10

1.3

**Werkstoff**

PE 100

**Ausführung**

geeignet für Rohre SDR 17

**Farbe**

schwarz

**Anmerkung**

Wasser bis PN 10,  
getrennte Schweißzonen,  
Anschlusskontakte: 4,0 mm

**Material**

PE 100

**Execution**

for pipes SDR 17

**Colour**

black

**Remark**

Water up to PN 10,  
separate welding zones,  
connection contact: 4.0 mm

**Matériau**

PE 100

**Exécution**

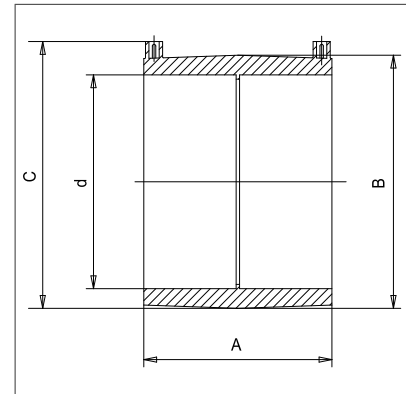
pour tubes SDR 17

**Couleur**

noir

**Remarque**

Eau jusqu'à PN 10,  
régions de la soudure  
séparées,  
connectique: 4,0 mm



Art.code: PE0100—MU—EMDR-FG—SW09500—

0126

d	€	Art.-Nr.
mm		
560	1.736,30	014300131
630	2.617,80	014300132
710	4.220,50	014300133
800	8.250,80	010017955
900	12.966,00	010019102

# PE 100 Elektroschweißmuffen - Kanal

# SIMONA

PE 100 Electrofusion sockets - sewer

PE 100 Manchons électrosoudables - conduite

**Werkstoff**  
PE 100

**Ausführung**  
geeignet für Rohre:  
SDR 33 bis SDR 17

**Farbe**  
schwarz

**Anmerkung**  
> d 500 getrennte  
Schweißzonen,  
Anschlusskontakte: 4,0 mm

**Material**  
PE 100

**Execution**  
usable for pipes:  
SDR 33 up to SDR 17

**Colour**  
black

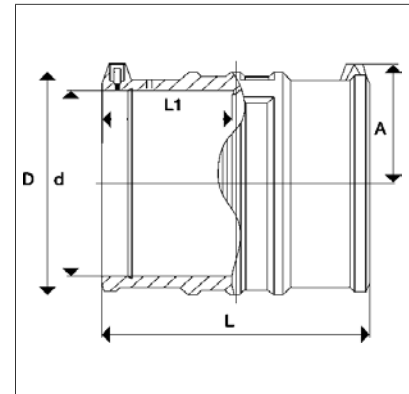
**Remark**  
> d 500 separate welding  
zones,  
Connection contact: 4.0 mm

**Matériau**  
PE 100

**Exécution**  
apte à des systèmes des  
tubes:  
SDR 33 jusqu'à SDR 17

**Couleur**  
noir

**Remarque**  
> d 500 régions de la soudure  
séparées,  
Connectique: 4,0 mm



1.3

Art.code: PE0100—MU—EMKANFG—SW09500—

0127

d	€	Art.-Nr.
mm		
110	19,70	<b>014300012</b>
125	26,85	014300013
140	30,85	014300065
160	32,85	<b>014300014</b>
180	46,55	<b>014300015</b>
200	57,55	<b>014300016</b>
225	67,25	<b>014300017</b>
250	96,05	014300018
280	122,55	<b>014300019</b>
315	138,25	<b>014300020</b>
355	199,15	<b>014300021</b>
400	256,55	014300022
450	389,55	<b>014300023</b>
500	626,10	014300024
560	904,35	014300140
630	1.363,45	01006673
710	2.198,20	010017951
800	4.297,30	010017952

# PE 100 Druckenbohrschellen

PE 100 Tapping saddle

PE 100 Boîte de tube à percer

# SIMONA

1.3

**Werkstoff**  
PE 100

**Ausführung**  
gespritzt

**Farbe**  
schwarz

**Anmerkung**  
Gas bis 10 bar,  
Wasser bis 16 bar  
A: Monoblock  
B: mit Gewebespannband,  
Notwendiges Anbohrwerkzeug  
(1/2" Vierkantschlüssel) nicht  
im Lieferumfang enthalten

**Material**  
PE 100

**Execution**  
injection

**Colour**  
black

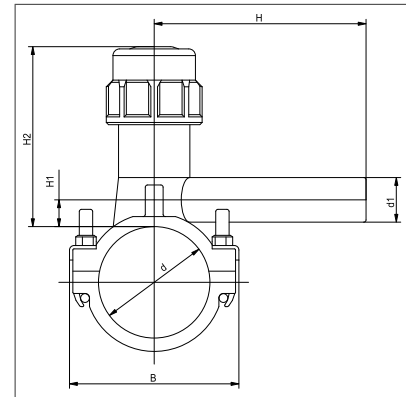
**Remark**  
Gas up to 10 bar,  
water up to 16 bar  
A: with mono block  
B: with banding,  
Required tapping tool (1/2"  
square wrench) not included

**Matériau**  
PE 100

**Exécution**  
injectées

**Couleur**  
noir

**Remarque**  
Gaz jusqu'à 10 bar,  
eau jusqu'à 16 bar  
A: avec monoblock  
B: avec bandes et entoilage  
polyester,  
Outil de perçage nécessaire  
(clé carrée 1/2") non compris  
dans la livraison



Art.code: PE0100—DAS—EM—SW09500—

0126

d	d1	Type	€	Art.-Nr.
mm	mm			
40	20	A	54,35	015700042
40	32	A	54,35	015700043
50	20	A	67,30	015700044
50	32	A	67,30	015700045
63	20	A	74,15	015700046
63	32	A	74,15	015700047
63	40	A	74,15	015700048
63	50	A	75,00	015700049
63	63	A	75,00	015700050
75	32	A	80,55	015700051
75	40	A	80,55	015700052
75	50	A	81,95	015700053
75	63	A	81,95	015700054
90	32	A	81,30	015700055
90	40	A	81,30	015700056
90	50	A	89,25	015700057
90	63	A	89,25	015700058
110	32	A	93,45	015700059
110	40	A	93,45	015700060
110	50	A	98,25	015700061
110	63	A	98,25	015700062
125	32	A	107,50	015700063
125	40	A	107,50	015700064
125	50	A	114,90	015700065
125	63	A	114,90	015700066
140	32	A	114,90	015700067
140	40	A	140,20	015700068
140	50	A	140,20	015700069
140	63	A	147,75	015700070
160	32	A	147,75	015700071
160	40	A	152,10	015700072

# PE 100 Druckenbohrschellen

# SIMONA

PE 100 Tapping saddle

PE 100 Boîte de tube à percer

Art.code: PE0100---DAS-EM---SW09500---

0126

1.3

d	d1	Type	€	Art.-Nr.
mm	mm			
160	50	A	152,10	015700073
160	63	A	154,45	015700074
180	32	A	154,45	015700075
180	40	A	172,00	015700076
180	50	A	172,00	015700077
180	63	A	172,00	015700078
200	32	B	192,00	015700079
200	40	B	192,00	015700080
200	50	B	192,00	015700081
200	63	B	192,00	015700082
225	32	B	249,85	015700083
225	40	B	249,85	015700084
225	50	B	249,85	015700085
225	63	B	249,85	015700086
250	32	B	271,85	015700087
250	40	B	271,85	015700088
250	50	B	271,85	015700089
250	63	B	271,85	015700090

# PE 80 Schachtanschlüsse SIMOFUSE®

# SIMONA

(SDR 26/17,6)

PE 80 Shaft Connections SIMOFUSE®

PE 80 Raccordements de puits SIMOFUSE®

1.3

**Werkstoff**  
PE 80

**Ausführung**  
spangebend gefertigt mit integrierten Heizwendeln, Baulänge 135 mm, Andere Baulängen auf Anfrage

**Farbe**  
schwarz

**Anmerkung**  
Für den Anschluss von PE Kanalrohren der SDR 26 und 17,6 an Fertigbetonschächte\*

**Material**  
PE 80

**Execution**  
machined with integral electrofusion joints, Length 135 mm, Other lengths on request

**Colour**  
black

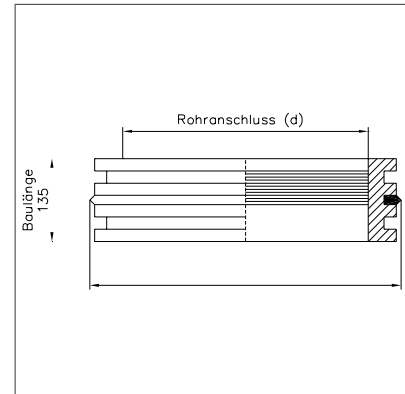
**Remark**  
Suitable for the connection of PE sewer pipes in SDR classes 26 and 17.6 to precast concrete shafts\*

**Matériau**  
PE 80

**Exécution**  
usinées avec filaments chauffants intégrés dans l'épaisseur de paroi, Longueur 135 mm, Autres longueur sur demande

**Couleur**  
noir

**Remarque**  
Convient au raccordement de canalisations en PE des catégories SDR 26 et 17,6 à des puits en béton préparés\*



Art.code: PE0080—SF—IHW—EM-SW09500—

0127

d mm	SDR 26		SDR 17,6	
	€	Art.-Nr.	€	Art.-Nr.
160			258,35	<b>016500079</b>
180			274,50	016500080
200			283,65	016500081
225			289,45	<b>016500082</b>
250			310,15	<b>016500083</b>
280	320,05	016500084	324,35	<b>016500085</b>
315	344,40	016500086	348,55	016500087
355	424,30	016500089	430,05	<b>016500090</b>
400	453,80	016500092	461,60	016500093
450	537,75	016500095	541,85	<b>016500096</b>
500	660,15	016500098	665,35	016500099
560	719,05	016500101	725,35	<b>016500102</b>
630	826,65	016500104	834,55	<b>016500105</b>

\*Belastbar bis Prüfdruck 0,5 bar. Auslieferung mit Rohrstück für Schachtgerinneanpassung. Auslegung für werkseitigen Schachteinbau. Montageanleitung ist zu beachten.

\*Can be subjected to test pressure of up to 0.5 bar. Supplied with pipe piece for shaft base adaption. Dimensioning for integration into the shafts or brickwork. Assembly instructions to be observed.

\*Pouvant supporter une charge jusqu'à la pression d'essai de 0,5 bar. Livraison avec tronçon de tube pour adaptation à drain de puits. Dimensionnement pour montage en usine dans la paroi du puits. Respecter la notice de montage.



# PE 80 Außensattel SIMOFUSE® mit langem Schweißende

**SIMONA**

PE 80 External saddle SIMOFUSE® with elongated spigot  
PE 80 Selle extérieure SIMOFUSE® avec branche allongée

**Werkstoff**  
PE 80

**Ausführung**  
spangebend gefertigt, für Heizwendelschweißung, d 280 - 560 Typ LF, > d 560 Typ SIMOFUSE®

**Farbe**  
schwarz

**Anmerkung**  
für die elektroschweißbare Anbindung von Hausanschlüssen an PE-Kanalrohre bei Neuverlegung in offener Bauweise\*

**Material**  
PE 80

**Execution**  
machined, for electrofusion welding, d 280 - 560 type LF, > d 560 model SIMOFUSE®

**Colour**  
black

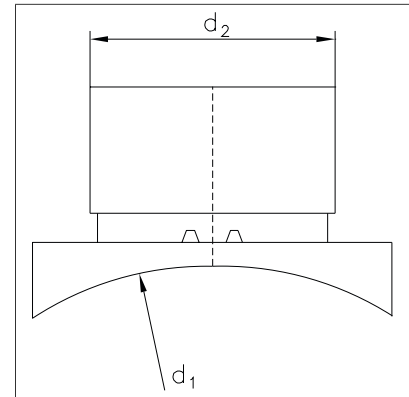
**Remark**  
suitable for electrofusion connection of service pipes to PE sewer pipes as part of open-trench installation\*

**Matériau**  
PE 80

**Exécution**  
usinées, pour soudage électrique, d 280 - 560 type LF, > d 560 modèle SIMOFUSE®

**Couleur**  
noir

**Remarque**  
convient à la jonction électrosoudable de raccords de bâtiments à des canalisations en PE dans le cadre d'une nouvelle pose en construction ouverte\*



1.3

Art.code: PE0080—HA—EMAS-LS—SW09500—

0127

d1	d2	€	Art.-Nr.
mm	mm		
280	160	293,00	024100023
315	160	293,00	024100024
355	160	308,60	024100025
400	160	308,60	024100026
450	160	308,60	024100027
500	160	308,60	024100028
560	160	308,60	024100029
630	160	353,15	024100030
710	160	377,65	024100031
800	160	410,05	024100032
900	160	433,30	024100033
1000	160	446,00	024100034

\*Belastbar bis Prüfdruck 0,5 bar. Notwendige Spannwerkzeuge auf Anfrage. Montageanleitung ist zu beachten.

\*Can be subjected to test pressure of up to 0.5 bar. Required fixing/gripping devices available on request. Assembly instructions to be observed.

\*Pouvant supporter une charge jusqu'à la pression d'essai de 0,5 bar. Outils de serrage nécessaires sur demande. Respecter la notice de montage.

# PE 80 Außensattel SIMOFUSE® mit Steckmuffe

# SIMONA

PE 80 External saddle SIMOFUSE® with socket

PE 80 Selle extérieure SIMOFUSE® avec manchon emboîté

1.3

**Werkstoff**  
PE 80

**Ausführung**  
spangebend gefertigt, für  
Heizwendelschweißung,  
d 280 - 560 Typ LF,  
> d 560 Typ SIMOFUSE®

**Farbe**  
schwarz

**Anmerkung**  
für die elektroschweißbare  
Anbindung von  
Hausanschlüssen an  
PE-Kanalrohre bei  
Neuerlegung in offener  
Bauweise\*

**Material**  
PE 80

**Execution**  
machined, for electrofusion  
welding,  
d 280 - 560 type LF,  
> d 560 model SIMOFUSE®

**Colour**  
black

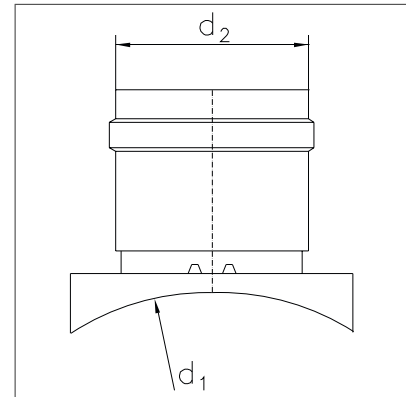
**Remark**  
suitable for electrofusion  
connection of service pipes to  
PE sewer pipes as part of  
open-trench installation\*

**Matériau**  
PE 80

**Exécution**  
usinées, pour soudage  
électrique,  
d 280 - 560 type LF,  
> d 560 modèle SIMOFUSE®

**Couleur**  
noir

**Remarque**  
convient à la jonction  
électrosoudable de  
raccordements de bâtiments  
à des canalisations en PE  
dans le cadre d'une nouvelle  
pose en construction  
ouverte\*



Art.code: PE0080—HA—EMAS-ST—SW 09500—

0127

d1	d2	€	Art.-Nr.
mm	mm		
280	150	418,00	024100008
315	150	418,00	024100009
355	150	440,00	024100010
400	150	440,00	024100011
450	150	440,00	024100012
500	150	440,00	024100013
560	150	440,00	024100014
630	150	384,35	024100015
710	150	408,70	024100016
800	150	441,20	024100017
900	150	464,45	024100018
1000	150	477,15	024100019

\*Belastbar bis Prüfdruck 0,5 bar. Notwendige Spannwerkzeuge auf Anfrage. Montageanleitung ist zu beachten.

\*Can be subjected to test pressure of up to 0.5 bar. Required fixing/gripping devices available on request. Assembly instructions to be observed.

\*Pouvant supporter une charge jusqu'à la pression d'essai de 0,5 bar. Outils de serrage nécessaires sur demande. Respecter la notice de montage.

# PE 80 Außensattel mit gelenkiger Elektroschweißmuffe

**SIMONA**

PE 80 External saddle, with articulated electrofusion socket

PE 80 Selle extérieure avec manchon électrosoudable articulé

**Werkstoff**  
PE 80

**Ausführung**  
gespritzt, für  
Heizwendelschweißung,  
Typ LF

**Farbe**  
schwarz

**Anmerkung**  
für die elektroschweißbare  
Anbindung von Haus-  
anschlüssen an PE-Kanal-  
rohre bei Neuverlegung  
in offener Bauweise\*

**Material**  
PE 80

**Execution**  
injected, for electrofusion  
welding,  
Model LF

**Colour**  
black

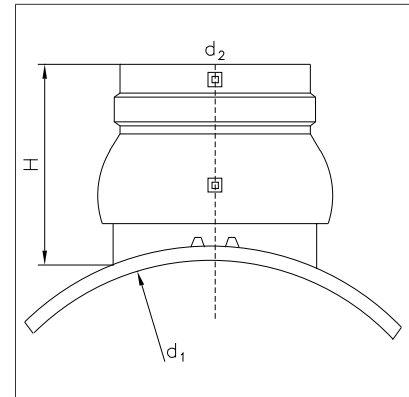
**Remark**  
suitable for electrofusion  
connection of service pipes  
to PE sewer pipes as part of  
open-trench installation\*

**Matériau**  
PE 80

**Exécution**  
injectés, pour soudage  
électrique,  
Modèle LF

**Couleur**  
noir

**Remarque**  
convient à la jonction  
électrosoudable de  
raccordements de bâtiments  
à des canalisations en  
PE dans le cadre d'une  
nouvelle  
pose en construction  
ouverte\*



1.3

Art.code: PE0100—HA—EMAS-LF—SW09500—

0127

d	d1	d2	€	Art.-Nr.
mm	mm	mm		
200	200	160	321,95	010013651
225	225	160	357,90	024100035
250	250	160	357,90	024100036
280	280	160	374,60	024100037
315	315	160	374,60	024100038
355	355	160	350,60	024100039
400	400	160	350,60	024100040
450	450	160	350,60	010006407
500	500	160	350,60	010006408
560	560	160	350,60	010006409

\*Belastbar bis Prüfdruck 0,5 bar. Notwendige Spannwerkzeuge auf Anfrage. Montageanleitung ist zu beachten.

\*Can be subjected to test pressure of up to 0.5 bar. Required fixing/gripping devices available on request. Assembly instructions to be observed.

\*Pouvant supporter une charge jusqu'à la pression d'essai de 0,5 bar. Outils de serrage nécessaires sur demande. Respecter la notice de montage.

# PE 80 Übergangsrohr

PE 80 Transition pipe  
PE 80 Tube de raccord

# SIMONA

1.3

**Werkstoff**  
PE 80

**Maße**  
DIN 8074  
Standardlänge 250 mm

**Farbe**  
schwarz

**Anmerkung**  
für PE 80 Hausanschluss-  
Außensattel mit gelenkiger  
Schweißmuffe,  
für die elektroschweißbare  
Anbindung von Haus-  
anschlüssen an PE-Kanal-  
rohre bei Neuverlegung  
in offener Bauweise

**Material**  
PE 80

**Dimensions**  
DIN 8074  
Standard length 250 mm

**Colour**  
black

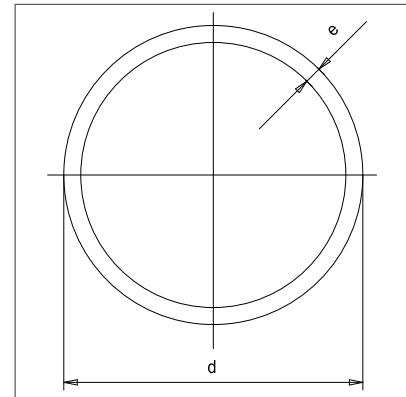
**Remark**  
for PE 80 external saddle for  
service pipe connection with  
articulated electrofusion  
socket,  
suitable for electrofusion  
connection of service pipes to  
PE sewer pipes as part of  
open-trench installation

**Matériau**  
PE 80

**Dimensions**  
DIN 8074  
Longueur standard 250 mm

**Couleur**  
noir

**Remarque**  
pour selle extérieure PE 80  
pour raccordement  
d'immeuble avec manchon  
électrosoudable articulé,  
convient à la jonction  
électrosoudable de  
raccordements de bâtiments  
à des canalisations en  
PE dans le cadre d'une  
nouvelle pose en construction  
ouverte



Art.code: PE0080—HA—KG-LF—SW09500—

0127

d	€	Art.-Nr.
mm		
160	13,70	024100041

Aktuelle Lagerbestände der PE Rohre finden Sie unter [www.simona.de/pe-rohre](http://www.simona.de/pe-rohre).  
For information on current stock levels of PE pipes, please visit [www.simona.de/pe-pipes](http://www.simona.de/pe-pipes).  
Vous pouvez à tout moment consulter les stocks actuels de tubes en PE sous [www.simona.de/pe-tubes](http://www.simona.de/pe-tubes).

■	<b>2 PE 80</b>	<b>2.1 PE 80 Rohre</b>	PE 80 Pipes PE 80 Tubes  PE 80 Druckrohre <span style="float: right;">112</span> PE 80 Pressure pipes PE 80 Tubes de pression  PE 80 CoEx Kanalrohre <span style="float: right;">114</span> PE 80 CoEx Sewer pipes PE 80 CoEx Tubes pour canalisation  PE 80 Hausabflussrohre (HT) <span style="float: right;">115</span> PE 80 Effluent pipes (HT) PE 80 Tubes d'évacuation (HT)
		<b>2.2 PE 80 Rohrformteile</b>	PE 80 Fittings PE 80 Raccords
		<b>2.2.1 PE 80 Rohrformteile mit Schweißenden</b>	PE 80 Fittings with spigots PE 80 Raccords à branches soudés  PE 80 Bögen, segmentgeschweißt <span style="float: right;">118</span> PE 80 Bends, segment welded PE 80 Courbes, soudés  PE 80 T-Stücke, geschweißt <span style="float: right;">121</span> PE 80 Tees, welded PE 80 Tés, soudés  PE 80 Gewindestopfen <span style="float: right;">122</span> PE 80 Thread plugs PE 80 Bouchons filetés
		<b>2.2.2 PE 80 Sonderformteile</b>	PE 80 Special components PE 80 Raccords spéciaux  PE 80 Doppelmuffen ohne Dichtung <span style="float: right;">124</span> PE 80 Double sockets without seal PE 80 Manchons doubles sans joint  PE 80 Doppelmuffen mit O-Ring <span style="float: right;">125</span> PE 80 Double sockets with O-Ring PE 80 Manchons doubles avec joint torique  PE 80 Doppelmuffe mit kraftschlüssiger Verbindung <span style="float: right;">126</span> PE 80 Double sockets with non positive connection PE 80 Manchons doubles avec perçages pour vis de blocage  PE 80 Endkappen ohne Dichtung <span style="float: right;">127</span> PE 80 End caps without seal PE 80 Bouchons sans joint  PE 80 Endkappen mit O-Ring <span style="float: right;">128</span> PE 80 End caps with O-Ring PE 80 Bouchons avec joint torique  PE 80 Anschlussstücke an Spitzende aus Steinzeug/Guss/AZ, mit Dichtung <span style="float: right;">129</span> PE 80 Connectors for ceramic pipes/cast iron pipes/clay pipes, with sealing PE 80 Pièces de raccordement pour des tubes en poterie de grès/acier fondue/fibro ciment, avec joint  PE 80 Anschlussstücke an Muffen aus Steinzeug und AZ, mit Dichtung <span style="float: right;">130</span> PE 80 Connectors for ceramic and clay pipe sockets, with sealing PE 80 Pièces de raccordement pour des manchons en poterie de grès et fibro ciment, avec joint

■	<b>2 PE 80</b>	PE 80 Schachtanschlüsse PE 80 Shaft connections PE 80 Raccordements de puits	131
		PE 80 Schachtfutter PE 80 Shaft liners PE 80 Revêtement intérieur de puits	132
		EPDM Mauerkragen EPDM Pipe collar wall seals EPDM Colliers mural	133
		PE 80 Revisionskästen mit Dichtung (mit verzinkten Schnellspannverschlüssen) PE 80 Inspection boxes with seal (with galvanized quick release coupling) PE 80 Boîtes de contrôle avec joint (avec attache rapide zingué)	134
		PE 80 Revisionskästen mit Dichtung (mit V2A Schnellspannverschlüssen) PE 80 Inspection boxes with seal (with V2A quick release coupling) PE 80 Boîtes de contrôle avec joint (avec attache rapide V2A)	135
		PE 80 Kegelflansche (mit Inbusschraubenverschlüssen) PE 80 Coned flanges (with hexagon socket screw) PE 80 Assemblages (avec attache à six pans creux)	136
		PE 80 Kegelflansche (mit V2A Schnellspannverschlüssen) PE 80 Coned flanges (with quick release coupling V2A) PE 80 Assemblages (avec attache rapid V2A)	137
		PE 80 Blindflansche PE 80 Blind flanges PE 80 Brides pleines	138

■	<b>2 PE 80</b>	<b>2.1 PE 80 Rohre</b>	<b>2.1</b>
		PE 80 Pipes PE 80 Tubes	
		PE 80 Druckrohre PE 80 Pressure pipes PE 80 Tubes de pression	112
		PE 80 CoEx Kanalrohre PE 80 CoEx Sewer pipes PE 80 CoEx Tubes pour canalisation	114
		PE 80 Hausabflussrohre (HT) PE 80 Effluent pipes (HT) PE 80 Tubes d'évacuation (HT)	115

# PE 80 Druckrohre (SDR 41/33/26/17,6/11/7,4)

# SIMONA

PE 80 Pressure pipes

PE 80 Tubes de pression

2.1

**Werkstoff**  
PE 80

**Maße**

DIN 8074  
Standardlänge 6 m  
Andere Längen auf Anfrage

**Farbe**

schwarz

**Anmerkung**

Rohre anderer  
SDR-Reihen gemäß DIN 8074  
auf Anfrage

**Material**  
PE 80

**Dimensions**

DIN 8074  
Standard length 6 m  
Other lengths on request

**Colour**

black

**Remark**

Pipes in other SDR-series acc.  
to DIN 8074 on request

**Matériau**  
PE 80

**Dimensions**

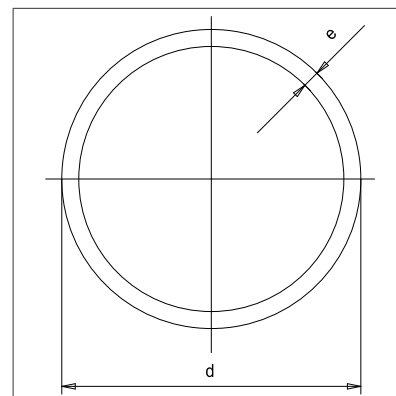
DIN 8074  
Longueur standard 6 m  
Autres longueurs sur  
demande

**Couleur**

noir

**Remarque**

Tubes en autres séries SDR  
selon DIN 8074 sur demande



Art.code: PE0080—RO—EX—SW09500—

0101

d	SDR 41				SDR 33				SDR 26			
	e[mm]	kg/m	€/m	Art.-Nr.	e[mm]	kg/m	€/m	Art.-Nr.	e[mm]	kg/m	€/m	Art.-Nr.
40									1,8	0,227	1,70	010001046
50									2,0	0,314	2,15	010001047
63					2,0	0,399	2,65	010000118	2,5	0,494	3,30	010001048
75	1,9	0,457	3,05	010001035	2,3	0,551	3,65	010001593	2,9	0,675	4,40	010001049
90	2,2	0,640	4,00	010001036	2,8	0,791	5,00	010000124	3,5	0,978	6,40	010001050
110	2,7	0,943	5,50	010000128	3,4	1,170	6,40	010001594	4,2	1,430	8,10	010001576
125	3,1	1,230	7,40	010001037	3,9	1,510	8,30	010000134	4,8	1,840	10,75	010001577
140	3,5	1,550	9,30	010000138	4,3	1,880	10,50	010001595	5,4	2,320	13,30	010001052
160	4,0	2,000	11,25	010001612	4,9	2,430	12,35	010001596	6,2	3,040	15,85	010001053
180	4,4	2,480	14,80	010000148	5,5	3,070	17,85	010001597	6,9	3,790	22,90	010001578
200	4,9	3,050	18,20	010000153	6,2	3,840	20,10	010000154	7,7	4,690	25,65	010001055
225	5,5	3,860	22,95	010000158	6,9	4,770	25,15	010001598	8,6	5,890	32,50	010001579
250	6,2	4,830	29,45	010001613	7,7	5,920	31,20	010001599	9,6	7,300	40,15	010001580
280	6,9	5,980	37,05	010000169	8,6	7,400	42,50	010001600	10,7	9,100	54,45	010001581
315	7,7	7,510	46,50	010000174	9,7	9,370	49,10	010001601	12,1	11,600	63,65	010001582
355	8,7	9,550	59,00	010000179	10,9	11,800	65,75	010001602	13,6	14,600	83,60	010001583
400	9,8	12,100	74,80	010000184	12,3	15,100	82,70	010001603	15,3	18,600	106,30	010001584
450	11,0	15,200	86,60	010001038	13,8	19,000	104,95	010001604	17,2	23,500	134,85	010001585
500	12,3	19,000	106,95	010001614	15,3	23,400	129,55	010001605	19,1	28,900	166,20	010001586
560	13,7	23,600	134,30	010001040	17,2	29,400	162,35	010001606	21,4	36,200	208,20	010001587
630	15,4	29,900	169,55	010001041	19,3	37,100	205,55	010001607	24,1	45,900	263,40	010001588
710	17,4	38,000	211,35	010001042	21,8	47,200	261,70	010001608	27,2	58,400	333,75	010001589
800	19,6	48,100	273,55	010001043	24,5	59,700	331,10	010001609	30,6	73,900	422,55	010001590
900	22,0	60,700	345,15	010001044	27,6	75,600	418,45	010001610	34,4	93,400	535,65	010001591
1000	24,5	75,200	425,95	010001615	30,6	93,100	517,20	010001611	38,2	115,000	659,70	010001592
1100					33,3	112,000	663,00	010010967	42,3	140,000	833,00	010010969
1200					36,7	134,000	792,00	010010968	45,9	166,000	985,00	010010970

Aktuelle Lagerbestände der PE Rohre finden Sie unter [www.simona.de/pe-roehre](http://www.simona.de/pe-roehre).

For information on current stock levels of PE pipes, please visit [www.simona.de/pe-pipes](http://www.simona.de/pe-pipes).

Vous pouvez à tout moment consulter les stocks actuels de tubes en PE sous [www.simona.de/pe-tubes](http://www.simona.de/pe-tubes).



# PE 80 Druckrohre (SDR 41/33/26/17,6/11/7,4)

# SIMONA

PE 80 Pressure pipes

PE 80 Tubes de pression

Art.code: PE0080—RO—EX—SW09500—

0101

d	SDR 17,6				SDR 11				SDR 7,4			
	mm	e[mm]	kg/m	€/m	Art.-Nr.	e[mm]	kg/m	€/m	Art.-Nr.	e[mm]	kg/m	€/m
10					1,8	0,048	0,55	010000104				
12					1,8	0,060	0,60	010000105				
16					1,8	0,084	0,75	010000106				
20	1,8	0,107	0,90	010000107	1,9	0,117	0,95	010000108				
25	1,8	0,137	1,05	010000109	2,3	0,171	1,20	010000110				
32	1,8	0,179	1,35	010001573	2,9	0,279	1,75	010001561				
40	2,3	0,285	1,85	010000114	3,7	0,430	2,60	010000115				
50	2,9	0,440	2,60	010000116	4,6	0,666	3,75	010000117	6,9	0,936	5,20	010001071
63	3,6	0,688	3,85	010000119	5,8	1,050	5,85	010000120	8,6	1,470	8,20	010001545
75	4,3	0,976	5,70	010000122	6,8	1,470	8,65	010001562	10,3	2,090	11,45	010001546
90	5,1	1,390	7,80	010000125	8,2	2,120	11,65	010000126	12,3	3,000	16,55	010001547
110	6,3	2,080	10,60	010000131	10,0	3,150	15,95	010000132	15,1	4,490	22,75	010001548
125	7,1	2,660	14,70	010000135	11,4	4,080	21,45	010000136	17,1	5,780	29,30	010001549
140	8,0	3,340	18,05	010000140	12,7	5,080	29,40	010001563	19,2	7,250	36,70	010001550
160	9,1	4,350	22,10	010000145	14,6	6,670	35,10	010000146	21,9	9,440	47,85	010001551
180	10,2	5,480	32,05	010000150	16,4	8,420	47,15	010000151	24,6	11,900	60,65	010001552
200	11,4	6,790	38,75	010000155	18,2	10,400	62,05	010000156	27,4	14,800	74,60	010001553
225	12,8	8,550	45,60	010000161	20,5	13,100	74,30	010000162	30,8	18,600	94,65	010001554
250	14,2	10,600	64,60	010000166	22,7	16,200	91,90	010001564	34,2	23,000	129,85	010001555
280	15,9	13,200	73,85	010000171	25,4	20,300	114,85	010001565	38,3	28,900	145,70	010001556
315	17,9	16,700	93,25	010000176	28,6	25,600	145,70	010001566	43,1	36,500	184,20	010001557
355	20,1	21,200	129,30	010000181	32,2	32,500	184,75	010001567	48,5	46,300	233,75	010001558
400	22,7	26,900	170,75	010000186	36,3	41,300	234,55	010001568	54,7	58,800	294,10	010001559
450	25,5	34,000	189,05	010000191	40,9	52,300	290,15	010001569	61,5	74,400	406,40	010001560
500	28,4	42,000	238,30	010001574	45,4	64,500	367,40	010001570				
560	31,7	52,500	298,60	010000198	50,8	80,800	461,20	010001571				
630	35,7	66,500	378,25	010000201	57,2	102,000	582,85	010001572				
710	40,2	84,400	486,30	010000204								
800	45,3	107,000	616,40	010000206								
900	51,0	136,000	780,65	010000208								
1000	56,7	167,000	958,55	010001575								
1100	62,5	203,000	1.243,00	010010971								
1200	68,0	241,000	1.477,00	010010972								

Aktuelle Lagerbestände der PE Rohre finden Sie unter [www.simona.de/pe-rohre](http://www.simona.de/pe-rohre).

For information on current stock levels of PE pipes, please visit [www.simona.de/pe-pipes](http://www.simona.de/pe-pipes).

Vous pouvez à tout moment consulter les stocks actuels de tubes en PE sous [www.simona.de/pe-tubes](http://www.simona.de/pe-tubes).

# PE 80 CoEx Kanalrohre (SDR 26/17,6)

# SIMONA

PE 80 CoEx Sewer pipes

PE 80 CoEx Tubes pour canalisation

2.1

**Werkstoff**  
PE 80

**Material**  
PE 80

**Matériau**  
PE 80

**Maße**  
DIN 8074  
Standardlänge 6 m

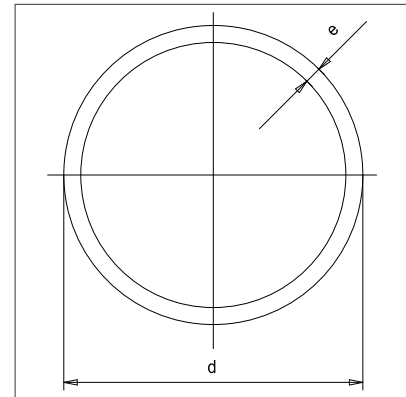
**Dimensions**  
DIN 8074  
Standard length 6 m

**Dimensions**  
DIN 8074  
Longueur standard 6 m

**Farbe**  
Hellgrau mit schwarzer  
UV-Schutzschicht

**Colour**  
light grey with black  
UV protective layer

**Couleur**  
gris clair avec couche  
de protection UV noire



Art.code: PE0080—RO—CX3,0I—GR09504—

0106

d	SDR 26				SDR 17,6				
	mm	e[mm]	kg/m	€/m	Art.-Nr.	e[mm]	kg/m	€/m	Art.-Nr.
160						9,1	4,350	21,00	010003068
180						10,2	5,480	32,05	010003069
225						12,8	8,550	45,60	010003073
280	10,7	9,100	54,45	010003088	15,9	13,200	73,85	010003075	
315	12,1	11,600	63,65	010003076	17,9	16,700	93,25	010003077	
355	13,6	14,600	83,60	010003089	20,1	21,200	129,30	010003078	
400	15,3	18,600	106,30	010003090	22,7	26,900	170,75	010003079	
450	17,2	23,500	134,85	010003093	25,5	34,000	189,05	010003080	
560	21,4	36,200	208,20	010003091	31,7	52,500	298,60	010003081	
630	24,1	45,900	263,40	010003092	35,7	66,500	378,25	010003087	

Aktuelle Lagerbestände der PE Rohre finden Sie unter [www.simona.de/pe-rohre](http://www.simona.de/pe-rohre).

For information on current stock levels of PE pipes, please visit [www.simona.de/pe-pipes](http://www.simona.de/pe-pipes).

Vous pouvez à tout moment consulter les stocks actuels de tubes en PE sous [www.simona.de/pe-tubes](http://www.simona.de/pe-tubes).

# PE 80 Hausabflussrohre (HT) (SDR 33/26)

# SIMONA

PE 80 Effluent pipes (HT)

PE 80 Tubes d'évacuation (HT)

**Werkstoff**  
PE 80

**Maße**  
DIN 8074/19535  
Standardlänge 6 m

**Farbe**  
schwarz

**Anmerkung**  
Spannungsarm getempert  
nach DIN 19535

**Material**  
PE 80

**Dimensions**  
DIN 8074/19535  
Standard length 6 m

**Colour**  
black

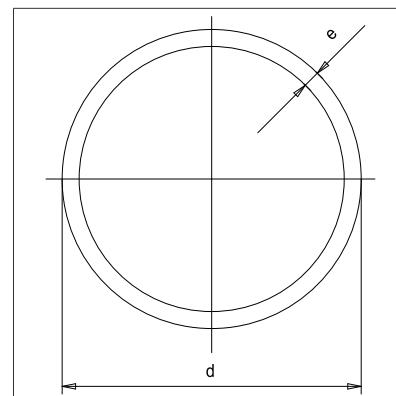
**Remark**  
Stress relieved by thermal  
treatment DIN 19535

**Matériau**  
PE 80

**Dimensions**  
DIN 8074/19535  
Longueur standard 6 m

**Couleur**  
noir

**Remarque**  
Tensions internes réduites  
par traitement thermique DIN  
19535



2.1

Art.code: PE0080—RO—EXHT—SW09500—

0107

d	SDR 33				SDR 26			
	e[mm]	kg/m	€/m	Art.-Nr.	e[mm]	kg/m	€/m	Art.-Nr.
50	3,0	0,453	2,05	010000338				
56	3,0	0,512	2,30	010000339				
63	3,0	0,580	2,65	010000340				
75	3,0	0,696	3,05	010003067				
110	3,4	1,170	5,10	010001541	4,2	1,430	6,25	010000342
125	3,9	1,510	6,55	010001248	4,8	1,840	8,15	010000343
160	4,9	2,430	10,60	010001542	6,2	3,040	12,95	010000344
200	6,2	3,840	16,70	010000345	7,7	4,690	20,20	010001250
250	7,7	5,920	26,90	010001543	9,6	7,300	32,90	010001251
315	9,7	9,370	42,20	010001544	12,1	11,600	52,30	010001252

Aktuelle Lagerbestände der PE Rohre finden Sie unter [www.simona.de/pe-rohre](http://www.simona.de/pe-rohre).

For information on current stock levels of PE pipes, please visit [www.simona.de/pe-pipes](http://www.simona.de/pe-pipes).

Vous pouvez à tout moment consulter les stocks actuels de tubes en PE sous [www.simona.de/pe-tubes](http://www.simona.de/pe-tubes).



■	<b>2 PE 80</b>		
		<b>2.2 PE 80 Rohrformteile</b>	
		PE 80 Fittings	
		PE 80 Raccords	
		<b>2.2.1 PE 80 Rohrformteile mit Schweißenden</b>	<b>2.2.1</b>
		PE 80 Fittings with spigots	
		PE 80 Raccords à branches soudés	
		PE 80 Bögen, segmentgeschweißt	118
		PE 80 Bends, segment welded	
		PE 80 Courbes, soudés	
		PE 80 T-Stücke, geschweißt	121
		PE 80 Tees, welded	
		PE 80 Tés, soudés	
		PE 80 Gewindestopfen	122
		PE 80 Thread plugs	
		PE 80 Bouchons filetés	

# PE 80 Bögen, segmentgeschweißt (SDR 33/17,6/11)

# SIMONA

PE 80 Bends, segment welded

PE 80 Courbes, soudés

2.2.1

**Werkstoff**  
PE 80

**Maße**  
DIN EN ISO 15494/B  
DIN EN 12201/3

**Ausführung**  
geschweißt ( $r = 1,5 d$ ),  
für Stumpf- und  
Elektromuffenschweißung

**Farbe**  
schwarz

**Anmerkung**  
Verschwächungsbeiwert: 0,8  
Mit Verstärkung zur vollen  
Betriebsdruckbelastung auf  
Anfrage

**Material**  
PE 80

**Dimensions**  
DIN EN ISO 15494/B  
DIN EN 12201/3

**Execution**  
segment welded ( $r = 1,5 d$ ),  
for butt welding and  
electrofusion welding

**Colour**  
black

**Remark**  
pressure reduction factor: 0.8  
With reinforcement for full  
service pressure on request

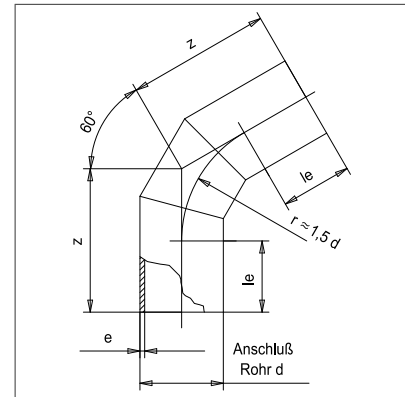
**Matériau**  
PE 80

**Dimensions**  
DIN EN ISO 15494/B  
DIN EN 12201/3

**Exécution**  
soudés ( $r = 1,5 d$ ), pour  
polyfusion bout à bout et  
soudage électrique

**Couleur**  
noir

**Remarque**  
facteur d'affaiblissement: 0,8  
Avec renforcement résistant  
à la pression nominale sur  
demande



Art.code: PE0080—BO—90—LS—GS—SW09500—

0124

d mm	Winkel °	SDR 33		SDR 17,6		SDR 11	
		€	Art.-Nr.	€	Art.-Nr.	€	Art.-Nr.
90	90	80,30	010100564	98,50	010100575	120,95	010100589
110	90	86,95	010100565	107,80	010100576	142,35	010100590
125	90	100,65	010100566	118,10	010100577	165,20	010100591
140	90	96,45	010100567	134,20	010100578	180,05	010100592
160	90	111,80	010100078	155,85	010100579	209,80	010100593
180	90	119,35	010100568	175,20	010100580	244,10	010100594
200	90	138,40	010100079	199,45	010100581	282,15	010100595
225	90	158,10	010100080	229,40	010100582	326,65	010100596
250	90	188,45	010100569	285,45	010100583	397,35	010100597
280	90	223,30	010100570	327,80	010100081	468,60	010100598
315	90	263,45	010100082	401,55	010100584	578,95	010100599
355	90	334,25	010100083	532,80	010100084	703,00	010100085
400	90	401,00	010100086	660,40	010100087	888,75	010100600
450	90	631,10	010100088	856,15	010100089	1.105,40	010100090
500	90	795,55	010100091	1.168,15	010100092	1.654,15	010100601
560	90	992,65	010100093	1.455,95	010100094	2.219,55	010100602
630	90	1.259,75	010100095	1.903,70	010100096	2.831,95	010100603
710	90	1.518,70	010100571	2.693,00	010100585		
800	90	2.449,85	010100572	3.486,60	010100586		
900	90	2.635,00	010100573	4.900,15	010100587		
1000	90	3.680,05	010100574	6.078,30	010100588		

Art.code: PE0080—BO—60—LS—GS—SW09500—

0124

d mm	Winkel °	SDR 33		SDR 17,6		SDR 11	
		€	Art.-Nr.	€	Art.-Nr.	€	Art.-Nr.
90	60	54,00	010100604	66,60	010100625	81,95	010100643

# PE 80 Bögen, segmentgeschweißt (SDR 33/17,6/11)

# SIMONA

PE 80 Bends, segment welded

PE 80 Courbes, soudés

Art.code: PE0080—BO-60-LS-GS—SW09500—

0124

d	Winkel	SDR 33		SDR 17,6		SDR 11	
		€	Art.-Nr.	€	Art.-Nr.	€	Art.-Nr.
110	60	58,70	010100605	73,05	010100626	96,70	010100644
125	60	68,00	010100606	80,40	010100627	112,55	010100645
140	60	65,35	010100607	91,50	010100628	123,35	010100646
160	60	75,95	010100608	106,30	010100075	143,80	010100647
180	60	81,20	010100609	120,40	010100629	167,95	010100648
200	60	94,50	010100610	137,30	010100076	195,00	010100649
225	60	108,25	010100611	158,00	010100630	226,05	010100650
250	60	131,45	010100612	202,25	010100631	281,95	010100651
280	60	156,75	010100613	232,25	010100632	333,70	010100652
315	60	186,55	010100614	288,50	010100633	418,40	010100653
355	60	227,40	010100615	372,75	010100634	513,95	010100654
400	60	280,60	010100616	498,50	010100077	679,40	010100655
450	60	414,05	010100617	647,25	010100635	917,35	010100656
500	60	519,10	010100618	876,85	010100636	1.303,80	010100657
560	60	633,50	010100619	1.123,25	010100637	1.581,25	010100658
630	60	776,90	010100620	1.735,50	010100638	2.039,35	010100659
710	60	1.167,60	010100621	1.812,00	010100639		
800	60	1.458,05	010100622	2.238,05	010100640		
900	60	1.994,65	010100623	3.512,15	010100641		
1000	60	2.393,65	010100624	4.445,25	010100642		

Art.code: PE0080—BO-45-LS-GS—SW09500—

0124

d	Winkel	SDR 33		SDR 17,6		SDR 11	
		€	Art.-Nr.	€	Art.-Nr.	€	Art.-Nr.
90	45	53,85	010100660	66,25	010100672	81,45	010100042
110	45	50,45	010100043	72,55	010100673	95,90	010100044
125	45	58,50	010100661	79,55	010100674	111,30	010100681
140	45	64,75	010100662	90,35	010100675	121,45	010100682
160	45	75,05	010100045	104,70	010100046	141,20	010100683
180	45	80,00	010100663	117,70	010100047	164,10	010100048
200	45	92,70	010100664	133,75	010100050	189,35	010100684
225	45	105,65	010100051	153,30	010100053	218,35	010100685
250	45	127,85	010100054	194,85	010100055	271,35	010100056
280	45	151,30	010100057	222,75	010100058	318,90	010100686
315	45	179,45	010100059	274,95	010100060	397,25	010100061
355	45	216,60	010100665	343,25	010100062	479,60	010100063
400	45	274,10	010100064	424,80	010100065	584,55	010100066
450	45	408,25	010100067	555,90	010100068	709,00	010100069
500	45	513,30	010100666	745,55	010100676	1.082,80	010100070
560	45	618,25	010100071	910,25	010100072	1.444,25	010100687
630	45	816,50	010100667	1.268,75	010100073	1.870,10	010100074
710	45	1.050,95	010100668	1.710,50	010100677		

# PE 80 Bögen, segmentgeschweißt (SDR 33/17,6/11)

# SIMONA

PE 80 Bends, segment welded

PE 80 Courbes, soudés

2.2.1

Art.code: PE0080—BO-45-LS-GS—SW09500—

0124

d	Winkel	SDR 33		SDR 17,6		SDR 11	
		€	Art.-Nr.	€	Art.-Nr.	€	Art.-Nr.
800	45	1.377,60	010100669	2.094,35	010100678		
900	45	1.845,30	010100670	3.266,00	010100679		
1000	45	2.334,05	010100671	4.199,15	010100680		

Art.code: PE0080—BO-30-LS-GS—SW09500—

0124

d	Winkel	SDR 33		SDR 17,6		SDR 11	
		€	Art.-Nr.	€	Art.-Nr.	€	Art.-Nr.
90	30	34,20	010100688	40,85	010100708	61,95	010100723
110	30	42,25	010100689	50,55	010100709	58,00	010100724
125	30	49,00	010100690	54,65	010100710	62,50	010100725
140	30	54,20	010100691	62,25	010100711	72,50	010100726
160	30	62,80	010100030	67,90	010100712	84,55	010100727
180	30	64,80	010100692	78,00	010100713	99,50	010100031
200	30	67,90	010100693	88,95	010100714	116,35	010100728
225	30	77,55	010100694	102,20	010100032	134,95	010100729
250	30	95,85	010100695	102,20	010100715	177,10	010100730
280	30	114,15	010100696	155,95	010100033	210,60	010100731
315	30	136,70	010100697	197,10	010100034	271,15	010100035
355	30	170,65	010100698	249,90	010100036	331,60	010100037
400	30	199,70	010100699	312,65	010100716	409,10	010100732
450	30	268,30	010100700	421,10	010100038	552,35	010100039
500	30	339,95	010100701	553,35	010100717	788,30	010100040
560	30	411,40	010100702	674,10	010100041	1.040,85	010100733
630	30	504,40	010100703	836,65	010100718	1.308,70	010100734
710	30	811,60	010100704	1.264,35	010100719		
800	30	1.022,65	010100705	1.491,10	010100720		
900	30	1.440,00	010100706	2.519,50	010100721		
1000	30	1.883,90	010100707	3.266,00	010100722		



# PE 80 T-Stücke, geschweißt (SDR 33/17,6/11)

# SIMONA

PE 80 Tees, welded

PE 80 Tés, soudés

**Werkstoff**

PE 80

**Maße**

DIN EN ISO 15494/B  
DIN EN 12201/3

**Ausführung**

aus Rohr geschweißt, für  
Stumpfschweißung und  
Elektromuffenschweißung

**Farbe**

schwarz

**Anmerkung**

segmentgeschweißte  
T-Stücke ohne Verstärkung,  
Verschwächungsbeiwert:  
0,65,  
T-Stücke mit Verstärkung  
auf Anfrage

**Material**

PE 80

**Dimensions**

DIN EN ISO 15494/B  
DIN EN 12201/3

**Execution**

fabricated from pipe, for butt  
welding and electrofusion  
welding

**Colour**

black

**Remark**

segment welded tees without  
reinforcement, pressure  
reduction factor: 0,65,  
tees with reinforcement  
on request

**Matériau**

PE 80

**Dimensions**

DIN EN ISO 15494/B  
DIN EN 12201/3

**Exécution**

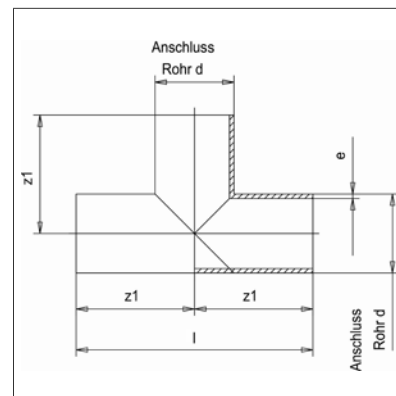
soudés de tubes, pour  
polyfusion bout à bout et  
soudage électrique

**Couleur**

noir

**Remarque**

tés soudés par segments  
sans renforcement, facteur  
d'affaiblissement: 0,65,  
tés avec renforcement  
sur demande



2.2.1

Art.code: PE0080—TS—LS—GS—SW09500—

0124

d mm	SDR 33		SDR 17,6		SDR 11	
	€	Art.-Nr.	€	Art.-Nr.	€	Art.-Nr.
90	132,80	010300372	155,90	010300392	179,50	010300232
110	162,65	010300373	145,80	010300393	197,65	010300405
125	169,40	010300374	166,10	010300394	201,95	010300406
140	187,25	010300375	188,05	010300395	230,25	010300407
160	192,55	010300376	208,60	010300396	267,30	010300408
180	204,85	010300377	227,65	010300397	286,15	010300409
200	234,85	010300378	257,70	010300398	329,10	010300410
225	265,45	010300233	294,50	010300399	378,95	010300411
250	311,50	010300379	364,70	010300400	465,10	010300412
280	341,45	010300380	415,95	010300234	544,80	010300413
315	398,80	010300381	506,05	010300235	686,25	010300414
355	472,05	010300382	623,50	010300236	809,40	010300415
400	738,60	010300383	883,95	010300237	1.229,15	010300416
450	863,35	010300384	1.100,90	010300238	1.466,25	010300417
500	1.019,70	010300385	1.346,95	010300401	1.820,55	010300418
560	1.206,20	010300386	1.619,10	010300239	2.213,00	010300419
630	1.572,40	010300387	1.983,95	010300402	2.852,15	010300420
710	1.898,60	010300388				
800	2.301,75	010300389				
900	2.890,10	010300390				
1000	3.497,20	010300391				

# PE 80 Gewindestopfen

PE 80 Thread plugs

PE 80 Bouchons filetés

# SIMONA

2.2.1

**Werkstoff**  
PE 80

**Ausführung**  
spangebend gefertigt

**Farbe**  
schwarz

**Anmerkung**  
max. zulässiger  
Betriebsüberdruck bei Wasser  
+20 °C 8 bar

**Material**  
PE 80

**Execution**  
machined

**Colour**  
black

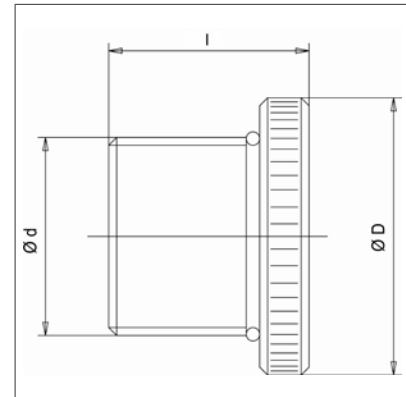
**Remark**  
max. admissible operating  
overpressure for water at  
+20 °C up to 8 bar

**Matériau**  
PE 80

**Exécution**  
usinés

**Couleur**  
noir

**Remarque**  
Pression de service max.  
admissible pour l'eau à  
+20 °C jusqu'à 8 bar



Art.code: PE0080—ST—AG-SP—SW09500—

0125

d	D	€	Art.-Nr.
mm	mm		
25	25	17,25	015100049
30	30	17,90	015100050
40	40	21,45	015100051
45	45	22,75	015100052
55	55	26,45	015100053
70	70	29,10	015100054
95	95	36,25	015100055

■ **2 PE 80**

**2.2 PE 80 Rohrformteile**

PE 80 Fittings  
PE 80 Raccords

**2.2.2 PE 80 Sonderformteile**

PE 80 Special components  
PE 80 Raccords spéciaux

PE 80 Doppelmuffen ohne Dichtung 124  
PE 80 Double sockets without seal  
PE 80 Manchons doubles sans joint

PE 80 Doppelmuffen mit O-Ring 125  
PE 80 Double sockets with O-Ring  
PE 80 Manchons doubles avec joint torique

PE 80 Doppelmuffe mit kraftschlüssiger Verbindung 126  
PE 80 Double sockets with non positive connection  
PE 80 Manchons doubles avec perçages pour vis de blocage

PE 80 Endkappen ohne Dichtung 127  
PE 80 End caps without seal  
PE 80 Bouchons sans joint

PE 80 Endkappen mit O-Ring 128  
PE 80 End caps with O-Ring  
PE 80 Bouchons avec joint torique

PE 80 Anschlussstücke an Spitzende aus Steinzeug/Guss/AZ, mit Dichtung 129  
PE 80 Connectors for ceramic pipes/cast iron pipes/clay pipes, with sealing  
PE 80 Pièces de raccordement pour des tubes en poterie de grès/acier fondue/fibro ciment, avec joint

PE 80 Anschlussstücke an Muffen aus Steinzeug und AZ, mit Dichtung 130  
PE 80 Connectors for ceramic and clay pipe sockets, with sealing  
PE 80 Pièces de raccordement pour des manchons en poterie de grès et fibro ciment, avec joint

PE 80 Schachtanschlüsse 131  
PE 80 Shaft connections  
PE 80 Raccordements de puits

PE 80 Schachtfutter 132  
PE 80 Shaft liners  
PE 80 Revêtement intérieur de puits

EPDM Mauerkragen 133  
EPDM Pipe collar wall seals  
EPDM Colliers mural

PE 80 Revisionskästen mit Dichtung (mit verzinkten Schnellspannverschlüssen) 134  
PE 80 Inspection boxes with seal (with galvanized quick release coupling)  
PE 80 Boîtes de contrôle avec joint (avec attache rapide zingué)

PE 80 Revisionskästen mit Dichtung (mit V2A Schnellspannverschlüssen) 135  
PE 80 Inspection boxes with seal (with V2A quick release coupling)  
PE 80 Boîtes de contrôle avec joint (avec attache rapide V2A)

PE 80 Kegelflansche (mit Inbusschraubenschlüssen) 136  
PE 80 Coned flanges (with hexagon socket screw)  
PE 80 Assemblages (avec attache à six pans creux)

PE 80 Kegelflansche (mit V2A Schnellspannverschlüssen) 137  
PE 80 Coned flanges (with quick release coupling V2A)  
PE 80 Assemblages (avec attache rapid V2A)

PE 80 Blindflansche 138  
PE 80 Blind flanges  
PE 80 Brides pleines

# PE 80 Doppelmuffen ohne Dichtung

PE 80 Double sockets without seal  
PE 80 Manchons doubles sans joint

# SIMONA

2.2.2

**Werkstoff**  
PE 80

**Material**  
PE 80

**Matériau**  
PE 80

**Ausführung**  
spangebend gefertigt

**Execution**  
machined

**Exécution**  
usinés

**Farbe**  
schwarz

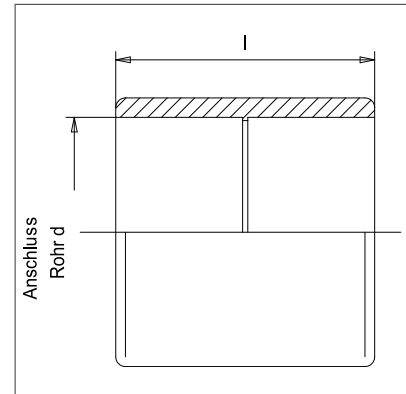
**Colour**  
black

**Couleur**  
noir

**Anmerkung**  
Sonderlängen auf Anfrage

**Remark**  
Special lengths on request

**Remarque**  
Longueurs spéciales sur demande



Art.code: PE0080—MU—DM-SP—SW09500—

0125

d	€	Art.-Nr.
mm		
90	14,80	014600001
110	18,10	014600002
125	21,45	014600003
140	26,60	014600004
160	33,95	<b>014600005</b>
180	40,40	014600006
200	47,60	014600007
225	55,85	014600008
250	78,55	014600009
280	95,90	014600010
315	113,95	014600011
355	133,25	014600012
400	233,85	014600013
450	290,30	014600014

# PE 80 Doppelmuffen mit O-Ring

PE 80 Double sockets with O-Ring

PE 80 Manchons doubles avec joint torique

# SIMONA

**Werkstoff**

PE 80  
NBR (O-Ring)

**Ausführung**

spangebend gefertigt

**Farbe**

schwarz

**Anmerkung**

Sonderlängen auf Anfrage

**Material**

PE 80  
NBR (O-ring)

**Execution**

machined

**Colour**

black

**Remark**

Special lengths on request

**Matériau**

PE 80  
NBR (joint torique)

**Exécution**

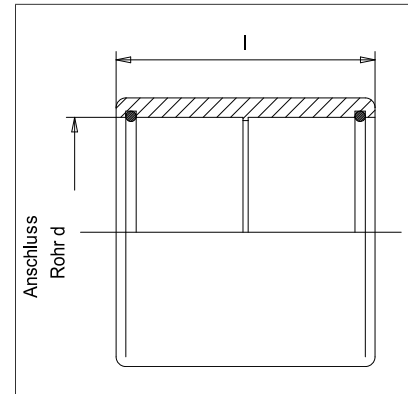
usinés

**Couleur**

noir

**Remarque**

Longueurs spéciales sur demande



Art.code: PE0080—MU—DMOSP—SW09500—

0125

d	€	Art.-Nr.
mm		
90	36,75	010005841
110	41,75	<b>010005842</b>
125	46,40	010005843
160	69,50	<b>010005844</b>
180	87,65	<b>010005845</b>
200	99,45	<b>010005846</b>
225	119,70	<b>010005847</b>
250	145,95	<b>010005848</b>
280	168,55	<b>010005849</b>
315	196,00	<b>010005850</b>
355	218,05	<b>010005851</b>
400	310,00	<b>010005852</b>
450	345,05	<b>010005853</b>

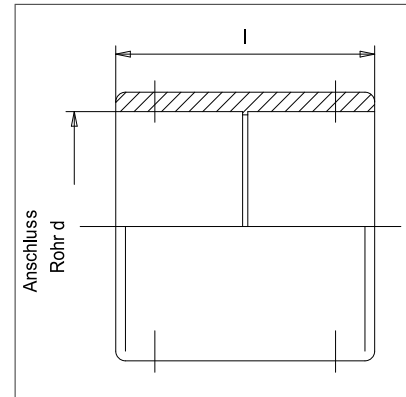
# PE 80 Doppelmuffe mit kraftschlüssiger Verbindung

**SIMONA**

PE 80 Double sockets with non positive connection  
 PE 80 Manchons doubles avec perçages pour vis de blocage

2.2.2

<b>Werkstoff</b> PE 80	<b>Material</b> PE 80	<b>Matériau</b> PE 80
<b>Ausführung</b> spangebend gefertigt	<b>Execution</b> machined	<b>Exécution</b> usinés
<b>Farbe</b> schwarz	<b>Colour</b> black	<b>Couleur</b> noir
<b>Anmerkung</b> Sonderlängen auf Anfrage	<b>Remark</b> Special lengths on request	<b>Remarque</b> Longueurs spéciales sur demande



Art.code: PE0080—MU—DMKSP—SW09500—

0125

d	€	Art.-Nr.
mm		
90	29,00	014800007
110	35,85	014800001
125	40,40	014800008
140	44,10	014800009
160	51,05	014800002
180	57,05	014800003
200	64,35	014800010
225	73,10	014800004
250	95,90	014800005
280	109,95	014800006
315	128,20	014800011
355	149,85	014800012
400	252,80	014800013
450	308,10	014800014

# PE 80 Endkappen ohne Dichtung

PE 80 End caps without seal

PE 80 Bouchons sans joint

# SIMONA

**Werkstoff**

PE 80

**Ausführung**

spangebend gefertigt

**Farbe**

schwarz

**Anmerkung**

Sonderlängen auf Anfrage

**Material**

PE 80

**Execution**

machined

**Colour**

black

**Remark**

Special lengths on request

**Matériau**

PE 80

**Exécution**

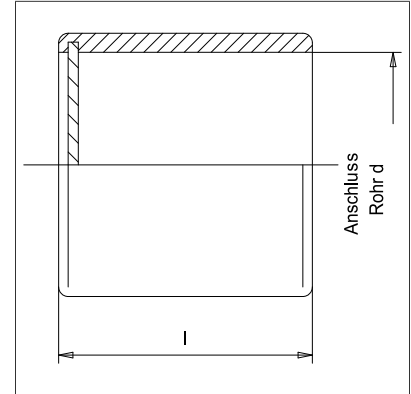
usinés

**Couleur**

noir

**Remarque**

Longueurs spéciales sur demande



Art.code: PE0080—KA—SP-DL-SW09500—

0125

d	€	Art.-Nr.
mm		
90	21,65	016600005
110	23,85	016600001
125	27,10	016600006
140	29,75	016600007
160	40,40	016600008
180	45,50	016600009
200	51,55	016600010
225	89,55	016600002
250	101,30	016600003
280	146,80	016600004
315	160,75	016600011
355	191,55	016600012
400	250,00	016600013
450	283,90	016600014

# PE 80 Endkappen mit O-Ring

PE 80 End caps with O-Ring

PE 80 Bouchons avec joint torique

# SIMONA

2.2.2

**Werkstoff**

PE 80  
NBR (O-Ring)

**Ausführung**

spangebend gefertigt

**Farbe**

schwarz

**Anmerkung**

Sonderlängen auf Anfrage

**Material**

PE 80  
NBR (O-Ring)

**Execution**

machined

**Colour**

black

**Remark**

Special lengths on request

**Matériau**

PE 80  
NBR (joint torique)

**Exécution**

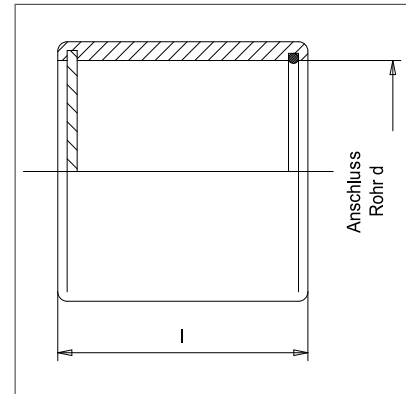
usinés

**Couleur**

noir

**Remarque**

Longueurs spéciales sur demande



Art.code: PE0080—KA—OR-SP-DL-SW09500—

0125

d	€	Art.-Nr.
mm		
90	47,80	016700003
110	50,55	016700004
125	56,10	016700001
140	66,35	016700005
160	83,70	016700002
180	104,90	016700006
200	118,65	016700007
225	145,40	016700008
250	178,50	016700009
280	205,15	016700010
315	240,75	016700011
355	266,35	016700012
400	307,15	016700013
450	354,40	016700014



# PE 80 Anschlussstücke an Spitzende aus Steinzeug/Guss/AZ, mit Dichtung (SDR 33/17,6/11)

**SIMONA**

PE 80 Connectors for ceramic pipes/cast iron pipes/clay pipes, with sealing  
PE 80 Pièces de raccordement pour des tubes en poterie de grès/acier fondue/fibro  
ciment, avec joint

**Werkstoff**

PE 80  
NBR (Dichtung)

**Ausführung**

geschweißt aus Rohren und  
spangebend gefertigten  
Teilen, für Stumpfschweißung

**Farbe**

schwarz

**Anmerkung**

Auf Anfrage lieferbar in SDR  
26

**Material**

PE 80  
NBR (seal)

**Execution**

fabricated from pipes and  
machined parts, for butt  
welding

**Colour**

black

**Remark**

On request deliverable in SDR  
26

**Matériau**

PE 80  
NBR (joint)

**Exécution**

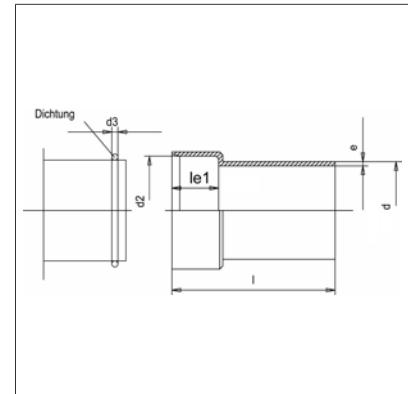
soudées de tubes et de  
pièces usinées, pour  
polyfusion bout à bout

**Couleur**

noir

**Remarque**

Livable en SDR 26 sur  
demande



2.2.2

Art.code: PE0080—ASS-KSRO-NBR-GS-SW09500—

0125

d	DN	SDR 33		SDR 17,6		SDR 11	
		€	Art.-Nr.	€	Art.-Nr.	€	Art.-Nr.
110	100	153,30	022100019	165,95	022100001	182,45	022100002
125	125	171,00	022100020	167,95	022100003	190,45	022100004
140	125	176,75	022100021	198,35	022100005	225,90	022100006
160	150	223,60	022100022	249,20	022100007	274,25	022100008
225	200	283,10	022100023	317,80	022100009	369,20	022100010
250	250	351,90	022100024	394,95	022100011	434,40	022100012
280	250	373,90	022100025	426,15	022100013	525,20	022100014
315	300	555,75	022100026	618,95	022100015	740,20	022100016
355	300	778,30	022100027	860,55	022100017	946,20	022100018

# PE 80 Anschlussstücke an Muffen aus Steinzeug **SIMONA** und AZ, mit Dichtung (SDR 33/17,6/11)

PE 80 Connectors for ceramic and clay pipe sockets, with sealing

PE 80 Pièces de raccordement pour des manchons en poterie de grès et fibro ciment, avec joint

2.2.2

## Werkstoff

PE 80  
NBR (Dichtung)

## Ausführung

geschweißt aus Rohren und  
spangebend gefertigten  
Teilen, für Stumpfschweißung

## Farbe

schwarz

## Anmerkung

Auf Anfrage lieferbar in SDR  
26

## Material

PE 80  
NBR (seal)

## Execution

fabricated from pipes and  
machined parts, for butt  
welding

## Colour

black

## Remark

On request deliverable in SDR  
26

## Matériau

PE 80  
NBR (joint)

## Exécution

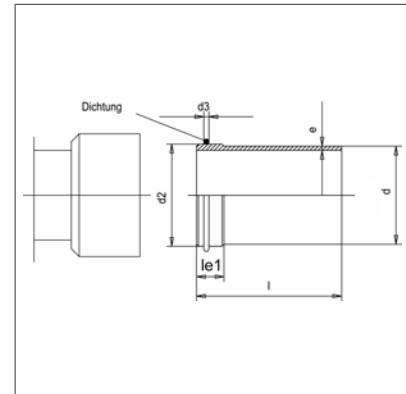
soudées de tubes et de  
pièces usinées, pour  
polyfusion bout à bout

## Couleur

noir

## Remarque

Livable en SDR 26 sur  
demande



Art.code: PE0080—ASS—KSMU—NBR—GS—SW09500—

0125

d	DN	SDR 33		SDR 17,6		SDR 11	
		€	Art.-Nr.	€	Art.-Nr.	€	Art.-Nr.
110	100	118,90	016200019	131,70	016200001	155,25	016200002
125	125	150,30	016200020	168,60	016200003	181,40	016200004
140	125	164,95	016200021	186,65	016200005	205,30	016200006
160	150	198,35	016200022	224,05	016200007	246,45	016200008
225	200	204,65	016200023	239,65	016200009	253,00	016200010
250	250	250,20	016200024	293,45	016200011	322,10	016200012
280	250	271,65	016200025	319,05	016200013	349,55	016200014
315	300	316,35	016200026	365,05	016200015	401,65	016200016
355	300	321,40	016200027	403,60	016200017	433,90	016200018

# PE 80 Schachtanschlüsse (SDR 33/17,6/11)

# SIMONA

PE 80 Shaft connections

PE 80 Raccordements de puits

**Werkstoff**  
PE 80

**Ausführung**  
für Stumpfschweißung,  
mit besandetem Dichtflansch  
zum Einbetonieren

**Farbe**  
schwarz

**Anmerkung**  
Auf Anfrage lieferbar in SDR  
26,  
Bei Bestellung  
Schachtwanddicke angeben

**Material**  
PE 80

**Execution**  
for butt welding,  
with sanded seal flange for  
concreting

**Colour**  
black

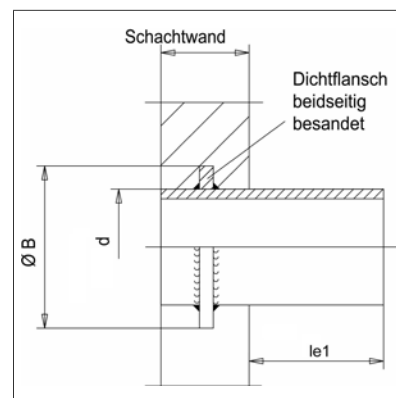
**Remark**  
On request deliverable in SDR  
26,  
Please specify the shaft wall  
thickness

**Matériau**  
PE 80

**Exécution**  
pour polyfusion bout à bout,  
avec bride d'étanchéité à  
bétonner

**Couleur**  
noir

**Remarque**  
Livable en SDR 26 sur  
demande,  
Indiquez l'épaisseur du puits



Art.code: PE0080—SA—EB—SW09500—

0125

d mm	SDR 33		SDR 17,6		SDR 11	
	€	Art.-Nr.	€	Art.-Nr.	€	Art.-Nr.
160	129,80	016400002	135,70	016400003	143,55	016400046
180	144,15	016400016	154,50	016400030	163,60	016400047
200	160,30	016400004	171,50	016400031	185,50	016400048
225	169,55	016400005	181,85	016400006	199,00	016400049
250	187,50	016400017	207,60	016400032	223,95	016400007
280	209,60	016400008	228,40	016400009	253,05	016400050
315	229,90	016400010	256,45	016400033	287,95	016400011
355	264,90	016400018	310,15	016400034	349,65	016400051
400	292,30	016400019	355,00	016400035	400,40	016400052
450	328,25	016400020	388,10	016400012	460,20	016400053
500	390,15	016400021	467,60	016400036	559,55	016400054
560	451,30	016400022	548,35	016400037	664,20	016400055
630	524,30	016400023	647,30	016400038	793,05	016400056
710	685,85	016400024	870,85	016400039		
800	807,95	016400025	1.042,90	016400040		
900	952,15	016400026	1.250,40	016400041		
1000	1.202,75	016400027	1.566,25	016400042		

# PE 80 Schachtfutter

PE 80 Shaft liners

PE 80 Revêtement intérieur de puits

# SIMONA

2.2.2

### Werkstoff

PE 80  
NBR (Dichtung)

### Maße

Standardlängen 200 mm,  
Sonderlängen auf Anfrage

### Ausführung

spangebend gefertigt, mit  
Dichtung zum Einbetonieren

### Farbe

schwarz

### Material

PE 80  
NBR (seal)

### Dimensions

standard length 200 mm,  
special lengths on request

### Execution

machined, with seal for  
concreting

### Colour

black

### Matériau

PE 80  
NBR (joint)

### Dimensions

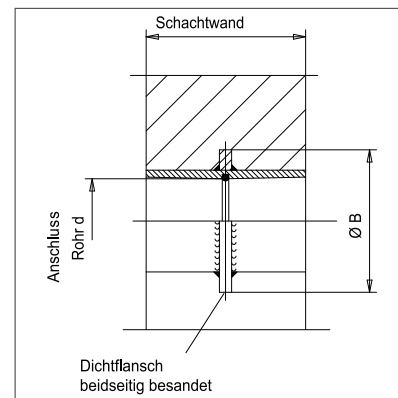
longueur standard 200 mm,  
longueurs spéciales sur  
demande

### Exécution

usinés, avec joint pour  
bétonner

### Couleur

noir



Art.code: PE0080—SF—NBR-EB-SW09500—

0125

d	€	Art.-Nr.
mm		
110	106,85	016500009
125	139,00	016500010
140	184,20	016500011
160	200,10	016500001
180	217,90	016500002
200	245,20	016500012
225	271,05	016500003
250	284,05	016500004
280	300,80	016500005
315	316,15	016500006
355	345,15	016500007
400	562,35	016500013

# EPDM Mauerkragen

EPDM Pipe collar wall seals

EPDM Colliers mural

# SIMONA

### Werkstoff

EPDM  
Shore A 43 ± 5°

### Ausführung

inkl. 2 Stück  
Edelstahl-Spannbänder und  
Spannschlösser

### Farbe

schwarz

### Anmerkung

Druckwasserdicht bis  
8 bar. Der elastische  
Mauerkragen ist nicht als  
Festpunkt zu betrachten.

### Material

EPDM  
Shore A 43 ± 5°

### Execution

with 2 stainless steel  
bandings and locks

### Colour

black

### Remark

The secure sealing against  
water migrating into the soil  
up to 8 bars. The elastic pipe  
collar wall seal must not be  
considered as a load bearing  
point.

### Matériau

EPDM  
Shore A 43 ± 5°

### Exécution

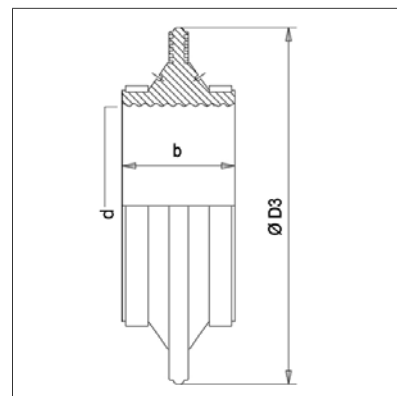
avec 2 bandes et manchons  
de serrage en acier inox

### Couleur

noir

### Remarque

Etanchéité assurée  
contre l'eau venant du sol ou  
sous pression jusqu'à 8 bar.  
Le collier d'étanchéité  
élastique n'est pas à  
considérer comme point  
d'ancrage.



Art.code: EPDM—MK—SW09500—

0950

d	€	Art.-Nr.
mm		
32	48,30	018600007
40	48,30	018600024
50	48,30	018600008
63	50,10	018600001
75	54,60	018600009
90	57,15	018600010
110	61,70	018600002
125	66,15	018600011
140	67,60	018600012
160	67,90	018600003
180	70,15	018600013
200	71,60	018600014
225	73,70	018600015
250	75,50	018600016
280	79,05	018600017
315	87,55	018600004
355	117,70	018600018
400	128,05	018600019
450	134,95	018600005
500	151,40	018600020
560	168,85	018600006
630	181,40	018600021
710	*	018600025
800	*	018600022
900	*	018600026
1000	*	018600023

\* auf Anfrage / on request / sur demande

# PE 80 Revisionskästen mit Dichtung (mit verzinkten Schnellspannverschlüssen) (SDR 33/17,6/11)

**SIMONA**

PE 80 Inspection boxes with seal (with galvanized quick release coupling)

PE 80 Boîtes de contrôle avec joint (avec attache rapide zingué)

2.2.2

**Werkstoff**

PE 80  
NBR (Dichtung)

**Ausführung**

geschweißt aus Rohren und Platten, mit verzinkten Schnellspannverschlüssen

**Farbe**

schwarz

**Anmerkung**

Belastbar bis 0,5 bar  
Überdruck,  
Andere Abmessungen auf Anfrage

**Material**

PE 80  
NBR (seal)

**Execution**

fabricated from pipes and sheets, with galvanized quick release coupling

**Colour**

black

**Remark**

Up to 0,5 bar,  
Other dimensions on request

**Matériau**

PE 80  
NBR (joint)

**Exécution**

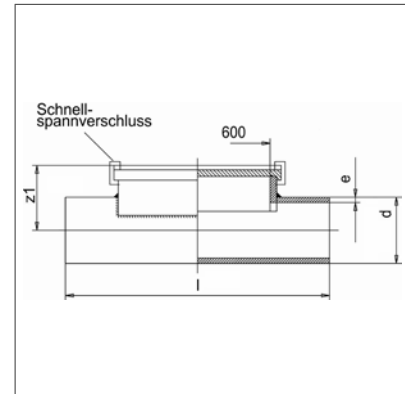
soudés de tubes et plaques, avec attache rapide zingué

**Couleur**

noir

**Remarque**

Jusqu'à 0,5 bar,  
Autres dimensions sur demande



Art.code: PE0080—RVK—SSVZ—SW09500—

0124

d	SDR 33		SDR 17,6		SDR 11	
	€	Art.-Nr.	€	Art.-Nr.	€	Art.-Nr.
160	1.178,30	022000001	1.225,95	022000002	1.265,60	022000003
180	1.218,15	022000004	1.271,25	022000005	1.313,45	022000006
200	1.237,80	022000007	1.296,30	022000008	1.348,80	022000009
225	1.277,65	022000010	1.338,35	022000011	1.397,35	022000012
250	1.283,75	022000013	1.368,90	022000014	1.433,05	022000015
280	1.331,20	022000016	1.413,30	022000017	1.498,05	022000018
315	1.335,55	022000019	1.442,15	022000020	1.550,15	022000021
355	1.381,35	022000022	1.519,00	022000023	1.631,85	022000024
400	1.441,35	022000025	1.618,75	022000026	1.745,10	022000027
450	1.487,05	022000028	1.656,60	022000029	1.844,35	022000030

# PE 80 Revisionskästen mit Dichtung (mit V2A Schnellspannverschlüssen) (SDR 33/17,6/11)

# SIMONA

PE 80 Inspection boxes with seal (with V2A quick release coupling)

PE 80 Boîtes de contrôle avec joint (avec attache rapide V2A)

**Werkstoff**

PE 80  
NBR (Dichtung)

**Ausführung**

geschweißt aus Rohren und  
Platten, mit V2A  
Schnellspannverschlüssen

**Farbe**

schwarz

**Anmerkung**

Belastbar bis 0,5 bar  
Überdruck,  
Andere Abmessungen auf  
Anfrage

**Material**

PE 80  
NBR (seal)

**Execution**

fabricated from pipes and  
sheets, with V2A quick  
release coupling

**Colour**

black

**Remark**

Up to 0,5 bar,  
Other dimensions on request

**Matériau**

PE 80  
NBR (joint)

**Exécution**

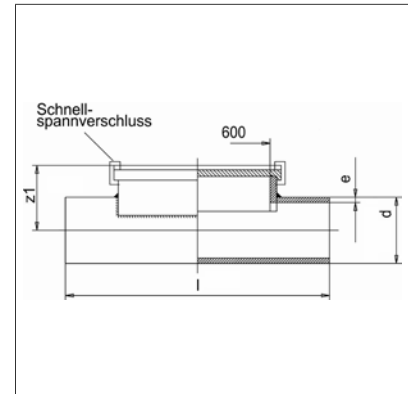
soudés de tubes et plaques,  
avec attache rapide V2A

**Couleur**

noir

**Remarque**

Jusqu'à 0,5 bar,  
Autres dimensions sur  
demande



2.2.2

Art.code: PE0080—RVK—SSV2A—SW09500—

0124

d	SDR 33		SDR 17,6		SDR 11	
	€	Art.-Nr.	€	Art.-Nr.	€	Art.-Nr.
160	1.504,00	022000031	1.551,40	022000032	1.591,20	022000033
180	1.543,65	022000034	1.596,80	022000035	1.639,20	022000036
200	1.563,55	022000037	1.621,95	022000038	1.674,30	022000039
225	1.603,25	022000040	1.663,85	022000041	1.723,05	022000042
250	1.609,45	022000043	1.694,50	022000044	1.758,65	022000045
280	1.656,95	022000046	1.738,85	022000047	1.823,80	022000048
315	1.661,10	022000049	1.767,75	022000050	1.875,80	022000051
355	1.707,10	022000052	1.844,70	022000053	1.957,60	022000054
400	1.767,20	022000055	1.944,40	022000056	2.070,80	022000057
450	1.812,70	022000058	1.982,25	022000059	2.170,05	022000060

# PE 80 Kegelflansche (mit Inbusschraubenverschlüssen) (SDR 17,6/11)

**SIMONA**

PE 80 Coned flanges (with hexagon socket screw)  
PE 80 Assemblages (avec attache à six pans creux)

2.2.2

**Werkstoff**

PE 80  
NBR (Dichtung)

**Ausführung**

spangebend gefertigt,  
Anschweißende 100 mm

**Farbe**

schwarz

**Material**

PE 80  
NBR (seal)

**Execution**

machined, coupling with a  
100 mm long pattern

**Colour**

black

**Matériau**

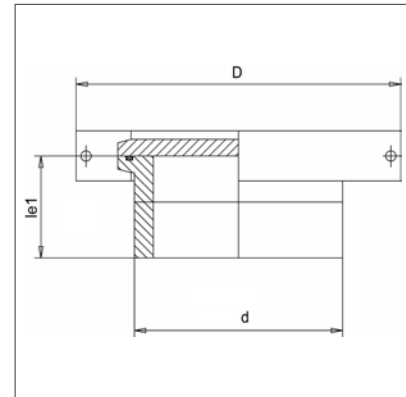
PE 80  
NBR (joint)

**Exécution**

usinés, avec collier de serrage  
et collets coniques avec  
embout à polyfuser de 100  
mm

**Couleur**

noir



Art.code: PE0080—KF—KSINB—SW09500—

0125

d mm	SDR 17,6		SDR 11	
	€	Art.-Nr.	€	Art.-Nr.
110	264,15	013400001	284,40	013400002
125	282,50	013400003	299,75	013400004
140	301,80	013400005	326,05	013400006
160	326,70	013400007	348,00	013400008
180	335,85	013400009	371,30	013400010
200	403,35	013400011	440,25	013400012
225	445,30	013400013	483,10	013400014
250	485,75	013400015	529,80	013400016
280	544,10	013400017	606,60	013400018
315	689,15	013400019	777,15	013400020
355	809,15	013400021	884,90	013400022
400	945,45	013400023	1.049,30	013400024
450	1.113,60	013400025	1.249,70	013400026



# PE 80 Kegelflansche (mit V2A Schnellspanverschlüssen) (SDR 17,6/11)

**SIMONA**

PE 80 Coned flanges (with quick release coupling V2A)

PE 80 Assemblages (avec attache rapid V2A)

**Werkstoff**

PE 80  
NBR (Dichtung)

**Material**

PE 80  
NBR (seal)

**Matériau**

PE 80  
NBR (joint)

**Ausführung**

spangebend gefertigt, mit V2A Schnellspanverschlüssen, Anschweißende 100 mm

**Execution**

machined, with V2A quick release coupling, with a 100 mm long pattern

**Exécution**

usinés, avec attache rapide en V2A, avec embout à polyfuser de 100 mm

**Farbe**

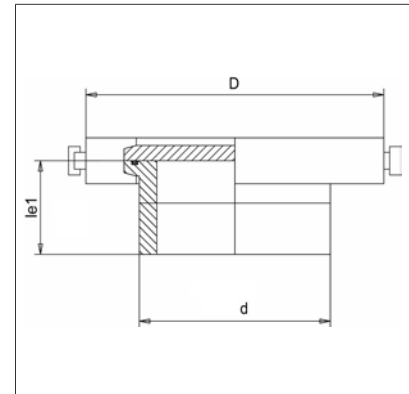
schwarz

**Colour**

black

**Couleur**

noir



2.2.2

Art.code: PE0080—KF—KSSVV2A—SW09500—

0125

d mm	SDR 17,6		SDR 11	
	€	Art.-Nr.	€	Art.-Nr.
110	497,65	013400027	517,95	013400028
125	515,95	013400029	533,15	013400030
140	535,20	013400031	559,45	013400032
160	560,25	013400033	581,35	013400034
180	569,50	013400035	604,75	013400036
200	636,80	013400037	673,65	013400038
225	678,55	013400039	716,65	013400040
250	719,15	013400041	763,35	013400042
280	777,50	013400043	839,90	013400044
315	1.155,95	013400045	1.244,10	013400046
355	1.276,00	013400047	1.351,75	013400048
400	1.412,25	013400049	1.516,10	013400050
450	1.580,40	013400051	1.716,60	013400052

# PE 80 Blindflansche

PE 80 Blind flanges  
PE 80 Brides pleines

# SIMONA

2.2.2

**Werkstoff**  
PE 80

**Material**  
PE 80

**Matériau**  
PE 80

**Ausführung**  
gebohrt nach DIN EN 1092/1  
(ersetzt DIN 2501), nur für  
drucklosen Betrieb

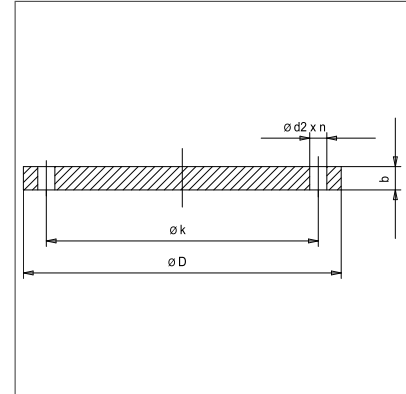
**Execution**  
drilled for DIN EN 1092/1  
(replaces DIN 2501), only for  
non-pressure operation

**Exécution**  
percées selon DIN EN  
1092/1 (remplace DIN  
2501), seulement pour  
opération sans pression

**Farbe**  
schwarz

**Colour**  
black

**Couleur**  
noir



Art.code: PE0080—BF—SP—DN—SW09500—

0132

d	DN	€	Art.-Nr.
mm	mm		
90	80	77,75	013100069
110	100	78,15	013100070
125	100	82,85	013100071
140	125	87,05	013100072
160	150	96,85	013100001
180	150	109,25	013100073
200	200	112,30	013100074
225	200	112,30	013100075
250	250	157,95	013100076
280	250	157,95	013100077
315	300	219,35	013100078
355	350	281,65	013100079
400	400	365,55	013100080

■	<b>3 PE-EL</b>	<b>3.1 PE-EL Rohre</b> PE-EL Pipes PE-EL Tubes	142
		PE 80 Elektrisch leitfähige Druckrohre PE 80 Electrically conductive pressure pipes PE 80 Tubes de pression électro conducteur	142
		<b>3.2 PE-EL Formteile</b> PE-EL Fittings PE-EL Raccords	144
		PE 80 EL Bögen 90°, gespritzt PE 80 EL Bends 90°, injected PE 80 EL Courbes 90°, injectés	144
		PE 80 EL Vorschweißbunde für Losflansche ISO/DIN, gespritzt PE 80 EL Stub flanges for loose flange ISO/DIN, injected PE 80 EL Collets à souder à brides mobiles ISO/DIN, injectés	145
		PE 80 EL T-Stücke, gespritzt PE 80 EL Tees, injected PE 80 EL Tés, injectés	146
		PE 80 EL Reduktionen zentrisch PE 80 EL Reducers concentric PE 80 EL Réductions concentriques	147
		<b>3.3 PP-EL Flansche</b> PP-EL Flange PP-EL Brides	150
		PP-EL/Stahl Losflansche, gebohrt nach ISO/DIN PP-EL/Steel Loose flanges, ISO/DIN drilled PP-EL/Acier Brides mobiles, percées selon ISO/DIN	150



■ **3 PE-EL**

**3.1 PE-EL Rohre**

PE-EL Pipes  
PE-EL Tubes

PE 80 Elektrisch leitfähige Druckrohre  
PE 80 Electrically conductive pressure pipes  
PE 80 Tubes de pression électro conducteur

**3.1**

142

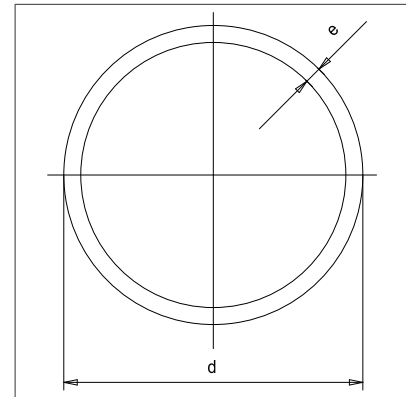
# PE 80 Elektrisch leitfähige Druckrohre (SDR 17,6/11)

# SIMONA

PE 80 Electrically conductive pressure pipes  
PE 80 Tubes de pression électro conducteur

3.1

<b>Werkstoff</b> PE 80 elektrisch leitfähig	<b>Material</b> PE 80 electrically conductive	<b>Matériau</b> PE 80 électroconducteur
<b>Maße</b> DIN 8074 Standardlänge 5 m	<b>Dimensions</b> DIN 8074 Standard length 5 m	<b>Dimensions</b> DIN 8074 Longueur standard 5 m
<b>Farbe</b> schwarz	<b>Colour</b> black	<b>Couleur</b> noir



Art.code: PE0080-EL—RO—EX-----SW09500---

0201

d	SDR 17,6				SDR 11			
	e[mm]	kg/m	€/m	Art.-Nr.	e[mm]	kg/m	€/m	Art.-Nr.
32					2,9	0,291	5,85	010001692
40					3,7	0,448	9,25	010000350
50					4,6	0,694	14,35	010000351
63	3,6	0,717	14,55	010000352	5,8	1,100	22,70	010000353
75	4,3	1,020	20,75	010001121	6,8	1,530	31,60	010001693
90	5,1	1,450	29,45	010000355	8,2	2,210	45,65	010000356
110	6,3	2,170	44,05	010000357	10,0	3,280	67,70	010000358
125	7,1	2,780	56,45	010000359	11,4	4,250	87,75	010000360
140	8,0	3,480	70,65	010000361	12,7	5,290	109,20	010001694
160	9,1	4,530	92,00	010000363	14,6	6,950	143,45	010000364
180	10,2	5,710	115,95	010000365	16,4	8,780	181,25	010000366
200	11,4	7,070	143,55	010000367	18,2	10,800	222,90	010000368
225	12,8	8,910	180,90	010000369	20,5	13,700	282,75	010000370
250	14,2	11,000	223,30	010000372	22,7	16,800	346,75	010001695
280	15,9	13,800	280,15	010000374	25,4	21,100	435,50	010001696
315	17,9	17,400	353,20	010000376	28,6	26,700	551,10	010001697
355	20,1	22,100	448,60	010000378	32,2	33,900	699,70	010000379
400	22,7	28,000	568,40	010000380	36,3	43,000	887,50	010001124
450	25,5	35,400	718,60	010000381				
500	28,4	43,800	889,10	010001698				
560	31,7	54,700	1.110,35	010001122				
630	35,7	69,300	1.406,70	010001123				

Aktuelle Lagerbestände der PE Rohre finden Sie unter [www.simona.de/pe-rohre](http://www.simona.de/pe-rohre).  
For information on current stock levels of PE pipes, please visit [www.simona.de/pe-pipes](http://www.simona.de/pe-pipes).  
Vous pouvez à tout moment consulter les stocks actuels de tubes en PE sous [www.simona.de/pe-tubes](http://www.simona.de/pe-tubes).

## ■ 3 PE-EL

### 3.2 PE-EL Formteile

### 3.2

PE-EL Fittings PE-EL Raccords	
PE 80 EL Bögen 90°, gespritzt PE 80 EL Bends 90°, injected PE 80 EL Courbes 90°, injectés	144
PE 80 EL Vorschweißbunde für Losflansche ISO/DIN, gespritzt PE 80 EL Stub flanges for loose flange ISO/DIN, injected PE 80 EL Collets à souder à brides mobiles ISO/DIN, injectés	145
PE 80 EL T-Stücke, gespritzt PE 80 EL Tees, injected PE 80 EL Tés, injectés	146
PE 80 EL Reduktionen zentrisch PE 80 EL Reducers concentric PE 80 EL Réductions concentriques	147

# PE 80 EL Bögen 90°, gespritzt (SDR 17,6/11)

# SIMONA

PE 80 EL Bends 90°, injected  
PE 80 EL Courbes 90°, injectés

3.2

**Werkstoff**  
PE 80 elektrisch leitfähig

**Maße**  
In Anlehnung an  
DIN EN ISO 15494/B

**Ausführung**  
gespritzt (r ~ d),  
für Stumpfschweißung

**Farbe**  
schwarz

**Anmerkung**  
Bögen 45° auf Anfrage  
Andere Dimensionen auf  
Anfrage

**Material**  
PE 80 electrically conductive

**Dimensions**  
According to  
DIN EN ISO 15494/B

**Execution**  
injected (r ~ d),  
for butt welding

**Colour**  
black

**Remark**  
Bends 45° on request  
Other dimensions on request

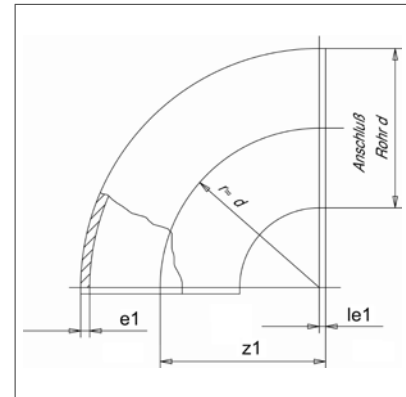
**Matériau**  
PE 80 électroconducteur

**Dimensions**  
Selon  
DIN EN ISO 15494/B

**Exécution**  
injectés (r ~ d),  
pour polyfusion bout à bout

**Couleur**  
noir

**Remarque**  
Courbes 45° sur  
demande  
Autres dimensions sur  
demande



Art.code: PE0080-EL--BO--90-KS-FG---SW09500---

0220

d	SDR 17,6		SDR 11	
	€	Art.-Nr.	€	Art.-Nr.
32			5,55	<b>010100272</b>
40			6,90	010102040
50			8,55	<b>010100273</b>
63			11,95	<b>010100275</b>
75			16,15	<b>010100276</b>
90	20,10	<b>010100277</b>	22,85	<b>010100278</b>
110	41,85	<b>010100279</b>	42,70	<b>010100280</b>
125			60,05	<b>010100282</b>
160	84,35	<b>010100283</b>	97,65	<b>010100284</b>
180	104,05	010100285	115,55	010100286
200	129,25	010100287	171,75	010102045
225			205,75	010102046
250	258,85	<b>010102047</b>	393,30	010102048
315	465,70	<b>010102050</b>	710,45	010102051



# PE 80 EL Vorschweißbunde für Losflansche

## ISO/DIN, gespritzt (SDR 17,6/11)

# SIMONA

PE 80 EL Stub flanges for loose flange ISO/DIN, injected  
 PE 80 EL Collets à souder à brides mobiles ISO/DIN, injectés

**Werkstoff**  
 PE 80 elektrisch leitfähig

**Maße**  
 In Anlehnung an  
 DIN EN ISO 15494/B

**Ausführung**  
 gespritzt, für  
 Stumpfschweißung

**Farbe**  
 schwarz

**Anmerkung**  
 Andere Dimensionen auf  
 Anfrage

**Material**  
 PE 80 electrically conductive

**Dimensions**  
 According to  
 DIN EN ISO 15494/B

**Execution**  
 injected, for butt welding

**Colour**  
 black

**Remark**  
 Other dimensions on request

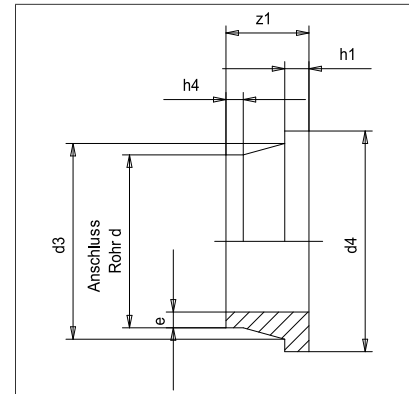
**Matériau**  
 PE 80 électroconducteur

**Dimensions**  
 Selon  
 DIN EN ISO 15494/B

**Exécution**  
 injectés, pour polyfusion bout  
 à bout

**Couleur**  
 noir

**Remarque**  
 Autres dimensions sur  
 demande



3.2

Art.code: PE0080-EL--VB--KS--FS--DN-SW09500--

0220

d	SDR 17,6		SDR 11	
	€	Art.-Nr.	€	Art.-Nr.
32			5,55	<b>010600115</b>
40			6,50	010600116
50			7,75	<b>010600117</b>
63	8,40	<b>010600118</b>	9,35	<b>010600119</b>
75	10,30	<b>010600551</b>	11,10	<b>010600120</b>
90	13,90	<b>010600121</b>	15,60	<b>010600122</b>
110	17,85	<b>010600123</b>	19,20	<b>010600124</b>
125			23,15	<b>010600126</b>
160	30,70	<b>010600129</b>	34,20	<b>010600130</b>
180	44,60	010600131	52,45	010600132
200	55,35	010600133	57,45	010600134
225			64,20	010600136
250	88,55	<b>010600137</b>	97,40	<b>010600138</b>
315	118,70	<b>010600141</b>	125,05	010600142

# PE 80 EL T-Stücke, gespritzt (SDR 17,6/11)

# SIMONA

PE 80 EL Tees, injected

PE 80 EL Tés, injectés

3.2

**Werkstoff**  
PE 80 elektrisch leitfähig

**Material**  
PE 80 electrically conductive

**Matériau**  
PE 80 électroconducteur

**Maße**  
In Anlehnung an  
DIN EN ISO 15494/B

**Dimensions**  
According to  
DIN EN ISO 15494/B

**Dimensions**  
Selon  
DIN EN ISO 15494/B

**Ausführung**  
gespritzt, für  
Stumpfschweißung

**Execution**  
injected, for butt  
welding

**Exécution**  
injectés, pour polyfusion bout  
à bout

**Farbe**  
schwarz

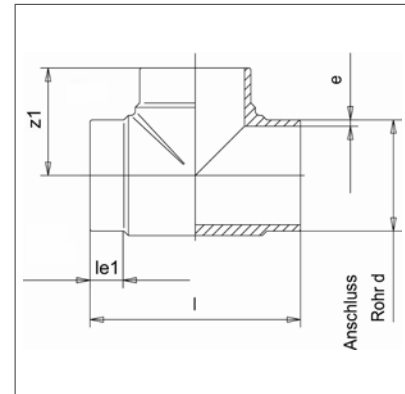
**Colour**  
black

**Couleur**  
noir

**Anmerkung**  
Andere Dimensionen auf  
Anfrage

**Remark**  
Other dimensions on request

**Remarque**  
Autres dimensions sur  
demande



Art.code: PE0080-EL--TS--KS--FG--SW09500--

0220

d	SDR 17,6		SDR 11	
	mm	€	Art.-Nr.	Art.-Nr.
32			5,15	<b>010300186</b>
40			7,75	010300857
50			10,25	<b>010300187</b>
63			15,80	<b>010300188</b>
75			31,05	010301004
90	34,20	<b>010300189</b>	45,15	<b>010300190</b>
110	56,10	<b>010300191</b>	65,90	<b>010300805</b>
125			90,90	<b>010300192</b>
160	171,70	<b>010300830</b>	191,75	<b>010300807</b>
180	210,15	010300935	246,40	010300808
200	287,15	010300867	352,05	010300995
225			418,35	010300907
250	446,55	<b>010300992</b>	538,00	010300852
315	679,60	<b>010300860</b>	1.386,30	010300853

# PE 80 EL Reduktionen zentrisch (SDR 17,6/11)

# SIMONA

PE 80 EL Reducers concentric

PE 80 EL Réductions concentriques

**Werkstoff**

PE 80 elektrisch leitfähig

**Maße**

In Anlehnung an  
DIN EN ISO 15494/B

**Ausführung**

gespritzt oder spangebend  
gefertigt, für  
Stumpfschweißung

**Farbe**

schwarz

**Anmerkung**

Andere Dimensionen auf  
Anfrage

**Material**

PE 80 electrically conductive

**Dimensions**

According to  
DIN EN ISO 15494/B

**Execution**

injected or machined, for butt  
welding

**Colour**

black

**Remark**

Other dimensions on request

**Matériau**

PE 80 électroconducteur

**Dimensions**

Selon  
DIN EN ISO 15494/B

**Exécution**

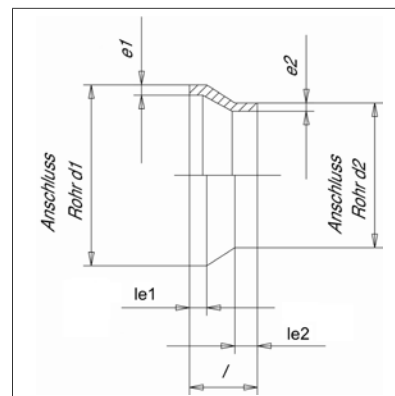
injectées ou usinées, pour  
polyfusion bout à bout

**Couleur**

noir

**Remarque**

Autres dimensions sur  
demande



3.2

Art.code: PE0080-EL--RZ--KS--FS--SW09500--

0220

d1		d2		SDR 17,6		SDR 11	
mm	mm	€	Art.-Nr.	€	Art.-Nr.		
50	32			8,05	014901123		
50	40			8,05	014901124		
63	32			9,35	014900207		
63	50			9,35	014901302		
75	63			12,10	014901455		
90	63			13,10	014900208		
90	75			13,10	014901426		
110	32			16,20	014901220		
110	50			16,20	014901428		
110	63			16,20	014900209		
110	75			16,20	014901223		
110	90	16,20	014901298	16,20	014901125		
125	63			20,90	014901424		
125	90			20,90	014901425		
125	110			20,90	010019043		
160	110	29,50	014901252	29,50	010019045		
160	125			29,50	010019046		
250	110	184,40	010019044				
250	160	166,10	014901446				
315	250	190,35	014901447				



■ **3 PE-EL**

**3.3 PP-EL Flansche**

PP-EL Flange  
PP-EL Brides

PP-EL/Stahl Losflansche, gebohrt nach ISO/DIN

PP-EL/Steel Loose flanges, ISO/DIN drilled

PP-EL/Acier Brides mobiles, percées selon ISO/DIN

150

3.3

# PP-EL/Stahl Losflansche, gebohrt nach ISO/DIN

# SIMONA

PP-EL/Steel Loose flanges, ISO/DIN drilled

PP-EL/Acier Brides mobiles, percées selon ISO/DIN

3.3

### Werkstoff

PP-EL elektrisch leitfähig,  
mit Stahleinlage

### Maße

DIN EN ISO 15494/C

### Farbe

schwarz

### Anmerkung

Gebohrt PN 10/16 bis d 180  
mm,  
> 180 mm gebohrt PN 10

### Material

PP-EL electrically conductive,  
with steel insert

### Dimensions

DIN EN ISO 15494/C

### Colour

black

### Remark

Drilled PN 10/16 up to d 180  
mm,  
> 180 mm drilled PN 10

### Matériau

PP-EL électroconducteur,  
avec armure en acier

### Dimensions

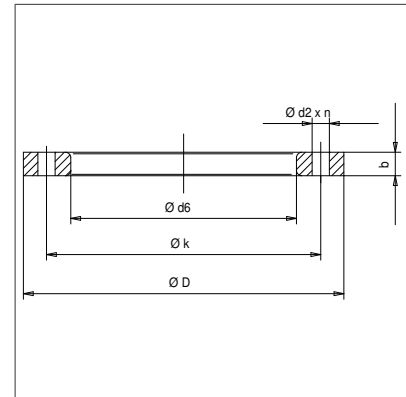
DIN EN ISO 15494/C

### Couleur

noir

### Remarque

Percées PN 10/16 jusqu'à d  
180 mm,  
> 180 mm percées PN 10



Art.code: PP—EL—LF—FLA—DN-SW09500—

0333

d	DN	gebohrt / drilled PN	belastbar / loaded PN	€	Art.-Nr.
mm	mm				
32	25	10/16	16	26,55	<b>013000081</b>
40	32	10/16	16	31,35	<b>013000082</b>
50	40	10/16	16	38,30	<b>013000083</b>
63	50	10/16	16	47,40	<b>013000084</b>
75	65	10/16	16	53,85	<b>013000085</b>
90	80	10/16	16	64,40	<b>013000086</b>
110	100	10/16	16	88,00	<b>013000087</b>
125	100	10/16	16	88,00	<b>013000088</b>
140	125	10/16	16	110,30	013000089
160	150	10/16	16	136,10	<b>013000090</b>
180	150	10/16	16	136,10	<b>013000091</b>
200	200	10	10	196,45	<b>013000092</b>
225	200	10	10	196,45	<b>013000093</b>
250	250	10	10	238,55	<b>013000094</b>
280	250	10	10	238,55	013000095
315	300	10	10	365,05	013000096

■	<b>4 Flansche</b>	<b>4.1 Formteile für Flanschverbindungen</b> Fittings for flange assemblies Raccords pour connexion à brides	
	<b>4.1.1 Losflansche</b> Loose flanges Brides mobiles		
		PP/Stahl Losflansche, gebohrt nach ISO/DIN PP/Steel Loose flanges, ISO/DIN drilled PP/Acier Brides mobiles, percées selon ISO/DIN	154
		PP/Stahl Losflansche, gebohrt nach ANSI PP/Steel Loose flanges, ANSI drilled PP/Acier Brides mobiles, percées selon ANSI	156
		PP/Stahl Profil-Losflansche, gebohrt nach ISO/DIN PP/Steel Profiled loose flanges, ISO/DIN drilled PP/Acier Brides mobiles profilées, percées selon ISO/DIN	157
		PP-EL/Stahl Losflansche, gebohrt nach ISO/DIN PP-EL/Steel Loose flanges, ISO/DIN drilled PP-EL/Acier Brides mobiles, percées selon ISO/DIN	158
		PP/Stahl Losflansche für Bundbuchsen, gebohrt nach ISO/DIN PP/Steel Loose flanges for stub flanges for socket welding, ISO/DIN drilled PP/Acier Brides mobiles pour collets, percées selon ISO/DIN	159
		PP/Stahl Losflansche für Bundbuchsen, gebohrt nach ANSI PP/Steel Loose flanges for stub flanges for socket welding, ANSI drilled PP/Acier Brides mobiles pour collets, percées selon ANSI	160
	<b>4.1.2 Blindflansche</b> Blind flanges Brides pleines		
		PP/Stahl Blindflansche, gebohrt nach ISO/DIN PP/Steel Blind flanges, ISO/DIN drilled PP/Acier Brides pleines, percées selon ISO/DIN	162
	<b>4.1.3 Sonderflanschverbindungen</b> Special flange connections Brides à raccordements spéciaux		
		PE 100 Sonderflanschverbindungen PP/Stahl, gebohrt nach ISO/DIN PE 100 Special flange connections PP/Steel, ISO/DIN drilled PE 100 Brides à raccordements spéciaux PP/Acier, percées selon ISO/DIN	164
		PE 100 Sonderflanschverbindungen PP/Stahl, gebohrt nach ISO/DIN, verlängert PE 100 Special flange connections PP/Steel, ISO/DIN drilled, elongated PE 100 Brides à raccordements spéciaux PP/Acier, percées selon ISO/DIN, allongées	165
		PE 100 Festflansche, gespritzt PE 100 Full face flanges, injected PE 100 Collets autobloquant, injectés	166
		PP Festflansche, gespritzt PP Full face flanges, injected PP Collets autobloquant, injectés	167
	<b>4.1.4 Dichtungen</b> Gaskets Joints		
		EPDM Flachdichtungen für Vorschweißbunde EPDM Flat gaskets for stub flanges EPDM Joints plats pour collets à souder	170

■	<b>4 Flansche</b>	<p>EPDM Profildichtungen für Vorschweißbunde            EPDM Profile gaskets for stub flanges            EPDM Joints profilés pour collets à souder</p> <p>EPDM Profildichtungen für Bundbuchsen            EPDM Profile gaskets for stub flanges for socket welding            EPDM Joints profilés pour collets</p> <p>NBR Profildichtungen für Vorschweißbunde            NBR Profile gaskets for stub flanges            NBR Joints profilés collets à souder</p> <p>FPM Profildichtungen für Vorschweißbunde            FPM Profile gaskets for stub flanges            FPM Joints profilés pour collets à souder</p> <p>FPM Flachdichtungen für Bundbuchsen            FPM Flat gasket for stub flanges for socket welding            FPM Joint plant en viton pour collets</p> <p>FPM Profildichtungen für Bundbuchsen            FPM Profile gaskets for stub flanges for socket welding            FPM Joints profilés pour collets</p>	<p>171</p> <p>172</p> <p>173</p> <p>174</p> <p>176</p> <p>177</p>
	<b>4.2 Zubehör</b>	<p>Accessories            Accessoires</p> <p>Rohrklemmen Typ B            Pipe clamps type B            Clip de fixation type B</p> <p>Rohrklemmen Typ C            Pipe clamps type C            Clip de fixation type C</p> <p>Distanzhalter für Rohrklemmen Typ B/Typ C            Filling blocks for pipe clamps type B/type C            Bloc a relever pour clips de fixation type B/type C</p>	<p>180</p> <p>181</p> <p>182</p>



■	<b>4 Flansche</b>	<b>4.1 Formteile für Flanschverbindungen</b>	<b>4.1.1</b>
		Fittings for flange assemblies Raccords pour connexion à brides	
		<b>4.1.1 Losflansche</b>	
		Loose flanges Brides mobiles	
		PP/Stahl Losflansche, gebohrt nach ISO/DIN PP/Steel Loose flanges, ISO/DIN drilled PP/Acier Brides mobiles, percées selon ISO/DIN	154
		PP/Stahl Losflansche, gebohrt nach ANSI PP/Steel Loose flanges, ANSI drilled PP/Acier Brides mobiles, percées selon ANSI	156
		PP/Stahl Profil-Losflansche, gebohrt nach ISO/DIN PP/Steel Profiled loose flanges, ISO/DIN drilled PP/Acier Brides mobiles profilées, percées selon ISO/DIN	157
		PP-EL/Stahl Losflansche, gebohrt nach ISO/DIN PP-EL/Steel Loose flanges, ISO/DIN drilled PP-EL/Acier Brides mobiles, percées selon ISO/DIN	158
		PP/Stahl Losflansche für Bundbuchsen, gebohrt nach ISO/DIN PP/Steel Loose flanges for stub flanges for socket welding, ISO/DIN drilled PP/Acier Brides mobiles pour collets, percées selon ISO/DIN	159
		PP/Stahl Losflansche für Bundbuchsen, gebohrt nach ANSI PP/Steel Loose flanges for stub flanges for socket welding, ANSI drilled PP/Acier Brides mobiles pour collets, percées selon ANSI	160

# PP/Stahl Losflansche, gebohrt nach ISO/DIN

# SIMONA

PP/Steel Loose flanges, ISO/DIN drilled

PP/Acier Brides mobiles, percées selon ISO/DIN

4.1.1

## Werkstoff

Glasfaserverstärktes  
Polypropylen (PP) mit  
Stahleinlage

## Maße

DIN EN ISO 15494/C  
Gebohrt PN 10/16 nach DIN  
EN 1092-1 (ersetzt ISO/DIN  
2501)

## Anmerkung

Gebohrt PN 10/16 bis d 180  
mm,  
> 180 mm gebohrt PN 10

## Material

Polypropylene (PP) with  
glass-fibre reinforcement,  
steel insert

## Dimensions

DIN EN ISO 15494/C  
Drilled PN 10/16 acc. to DIN  
EN 1092-1 (replaces ISO/DIN  
2501)

## Remark

Drilled PN 10/16 up to d 180  
mm,  
> 180 mm drilled PN 10

## Matériau

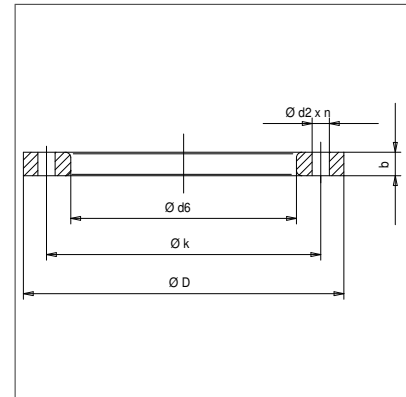
Polypropylène (PP) avec  
renforcement verre et armure  
en acier

## Dimensions

DIN EN ISO 15494/C  
Percées PN 10/16 selon DIN  
EN 1092-1 (remplace  
ISO/DIN 2501)

## Remarque

Percées PN 10/16 jusqu'à  
180 mm,  
> d 180 mm percées PN 10



Art.code: schwarz/black/noir PP-----LF----FLA----DN-SW09500----

0330

d	DN	gebohrt / drilled PN	belastbar / loaded PN	€	Art.-Nr.
mm	mm				
20	15	10/16	16	11,30	013000021
25	20	10/16	16	12,65	013000022
32	25	10/16	16	15,65	013000023
40	32	10/16	16	18,55	013000024
50	40	10/16	16	22,55	013000025
63	50	10/16	16	28,05	013000026
75	65	10/16	16	31,70	013000027
90	80	10/16	16	37,95	013000028
110	100	10/16	16	51,90	013000029
125	100	10/16	16	51,90	013000030
140	125	10/16	16	65,05	013000031
160	150	10/16	16	80,10	013000032
180	150	10/16	16	80,10	013000033
200	200	10	10	115,70	013000034
225	200	10	10	115,70	013000035
250	250	10	10	140,40	013000036
280	250	10	10	140,40	013000037
315	300	10	10	214,90	013000038
355	350	10	10	406,65	013000039
400	400	10	10	462,75	013000040
450	500	10	10	647,55	013000041
500	500	10	10	647,55	013000042

d 20 bis d 225 auch für PVDF Rohrleitungssysteme einsetzbar

d 20 up to d 225 also for PVDF piping systems

d 20 à d 225 aussi pour PVDF Systèmes de tuyauterie

# PP/Stahl Losflansche, gebohrt nach ISO/DIN

# SIMONA

PP/Steel Loose flanges, ISO/DIN drilled

PP/Acier Brides mobiles, percées selon ISO/DIN

Art.code: grau/grey/gris PP-----LF---FLA---DN-GR09300---

0330

4.1.1

d	DN	gebohrt / drilled PN	belastbar / loaded PN	€	Art.-Nr.
mm	mm				
20	15	10/16	16	11,30	013000001
25	20	10/16	16	12,65	013000002
32	25	10/16	16	15,65	013000003
40	32	10/16	16	18,55	013000004
50	40	10/16	16	22,55	013000005
63	50	10/16	16	28,05	013000006
75	65	10/16	16	31,70	013000007
90	80	10/16	16	37,95	013000008
110	100	10/16	16	51,90	013000009
125	100	10/16	16	51,90	013000010
140	125	10/16	16	65,05	013000011
160	150	10/16	16	80,10	013000012
180	150	10/16	16	80,10	013000013
200	200	10	10	115,70	013000014
225	200	10	10	115,70	013000015
250	250	10	10	140,40	013000016
280	250	10	10	140,40	013000017
315	300	10	10	214,90	013000018
355	350	10	10	406,65	013000019
400	400	10	10	462,75	013000020

d 20 bis d 225 auch für PVDF Rohrleitungssysteme einsetzbar

d 20 up d 225 also for PVDF piping systems

d 20 à d 225 aussi pour PVDF Systèmes de tuyauterie

# PP/Stahl Losflansche, gebohrt nach ANSI

# SIMONA

PP/Steel Loose flanges, ANSI drilled

PP/Acier Brides mobiles, percées selon ANSI

4.1.1

## Werkstoff

Glasfaserverstärktes Polypropylen (PP) mit Stahleinlage

## Maße

ANSI B 16.5 150 lbs

## Farbe

grau

## Anmerkung

Gebohrt nach ANSI B16.5 - 150 lbs

## Material

Polypropylene (PP) with glass-fibre reinforcement, steel insert

## Dimensions

ANSI B 16.5 150 lbs

## Colour

grey

## Remark

Drilled for ANSI B16.5 - 150 lbs

## Matériau

Polypropylène (PP) avec renforcement verre et armure en acier

## Dimensions

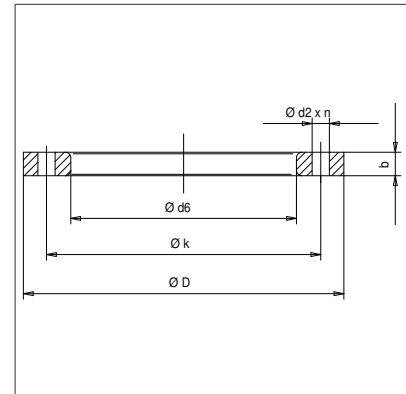
ANSI B 16.5 150 lbs

## Couleur

gris

## Remarque

Percées selon ANSI B16.5 - 150 lbs



Art.code: PP—LF—FLA—AN-GR09300—

0330

d	Anschluss / connection Inch	gebohrt / drilled PN	belastbar / loaded lbs	belastbar / loaded PN	€	Art.-Nr.
mm						
20	1/2	150	150	16	17,90	013000047
25	3/4	150	150	16	21,30	013000048
32	1	150	150	16	25,30	013000049
40	1 1/4	150	150	16	29,90	013000050
50	1 1/2	150	150	16	36,10	013000051
63	2	150	150	16	43,75	013000052
75	2 1/2	150	150	16	54,95	013000053
90	3	150	150	16	61,85	013000054
110	4	150	150	16	76,25	013000055
160	6	150	150	16	140,00	013000056
200	8	150	150	16	204,10	013000057
250	10	150	150	16	267,90	013000058
315	12	150	150	16	397,05	013000059
355	14	150	150	16	751,75	013000074
400	16	150	150	16	855,80	013000209

d 20 bis d 200 auch für PVDF Rohrleitungssysteme einsetzbar;  
 d 110 mm (4") auch für d 125mm (4") einsetzbar;  
 d 140 mm (ISO/DIN) auch für d 140 mm (ANSI 5") einsetzbar, bei Verwendung von Schrauben nach ISO/DIN;  
 d 160 mm (6") auch für d 180 mm (6") einsetzbar;  
 d 200 mm (8") auch für d 225 mm (8") einsetzbar;  
 d 250 mm (10") auch für d 280 mm (10") einsetzbar

d 20 up d 200 also for PVDF piping systems;  
 d 110 mm (4") also for d 125 mm (4");  
 d 140 mm (ISO/DIN) also for d 140 mm (ANSI 5"), by using bolts ISO/DIN;  
 d 160 mm (6") also for d 180 mm (6");  
 d 200 mm (8") also for d 225 mm (8");  
 d 250 mm (10") also for d 280 mm (10")

d 20 à d 200 aussi pour PVDF Systèmes de tuyauterie;  
 d 110 mm (4") aussi pour d 125 mm (4");  
 d 140 mm (ISO/DIN) aussi pour d 140 mm (ANSI 5"), avec vis ISO/DIN;  
 d 160 mm (6") aussi pour d 180 mm (6");  
 d 200 mm (8") aussi pour d 225 mm (8");  
 d 250 mm (10") aussi pour d 280 mm (10")

# PP/Stahl Profil-Losflansche, gebohrt nach ISO/DIN

# SIMONA

PP/Steel Profiled loose flanges, ISO/DIN drilled

PP/Acier Brides mobiles profilées, percées selon ISO/DIN

### Werkstoff

Glasfaserverstärktes Polypropylen (PP) mit Stahleinlage

### Maße

DIN EN ISO 15494/C  
Gebohrt PN 10/16 nach DIN EN 1092-1 (ersetzt ISO/DIN 2501)

### Farbe

schwarz

### Anmerkung

Flache Seite = Anschluss der Schrauben,  
Profilierte Seite = Anschluss für Vorschweißbund

### Material

Polypropylene (PP) with glass-fibre reinforcement, steel insert

### Dimensions

DIN EN ISO 15494/C  
Drilled PN 10/16 acc. to DIN EN 1092-1 (replaces ISO/DIN 2501)

### Colour

black

### Remark

flat side = connection with bolts,  
shaped side = connection for stub flange

### Matériau

Polypropylène (PP) avec renforcement verre et armure en acier

### Dimensions

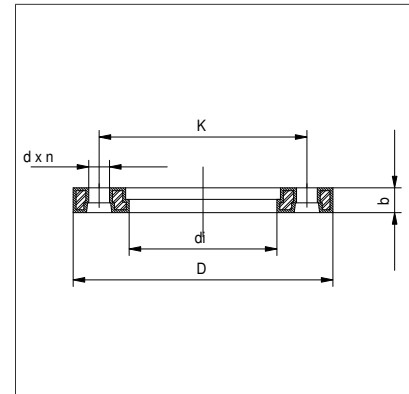
DIN EN ISO 15494/C  
Percées PN 10/16 selon DIN EN 1092-1 (remplace ISO/DIN 2501)

### Couleur

noir

### Remarque

face plate = Raccordement pour vis,  
face profilée = Raccordement pour collet à souder



4.1.1

Art.code: PP—LF—PRO—DN-SW09500—

0331

d	DN	gebohrt / drilled PN	belastbar / loaded PN	€	Art.-Nr.
mm	mm				
50	40	10/16	16	22,55	013000253
63	50	10/16	16	28,05	<b>013000254</b>
75	65	10/16	16	31,70	013000255
90	80	10/16	16	37,95	<b>013000256</b>
110	100	10/16	16	51,90	<b>013000257</b>
125	100	10/16	16	51,90	<b>013000258</b>
140	125	10/16	16	65,05	013000259
160	150	10/16	16	80,10	<b>013000260</b>
180	150	10/16	16	80,10	<b>013000261</b>
200	200	10	10	115,70	013000280
200	200	16	16	121,60	<b>013000262</b>
225	200	10	10	115,70	<b>013000281</b>
225	200	16	16	121,60	<b>013000263</b>
250	250	10	10	140,40	013000282
250	250	16	16	147,75	<b>013000264</b>
280	250	10	10	140,40	013000283
280	250	16	16	147,75	<b>013000265</b>
315	300	10	10	214,90	013000284
315	300	16	16	225,85	<b>013000266</b>
355	350	10	10	406,65	013000285
355	350	16	16	427,20	<b>013000267</b>
400	400	10	10	462,75	013000286
400	400	16	16	486,20	<b>013000268</b>
450	500	10	10	647,55	013000287
500	500	10	10	647,55	<b>013000288</b>
560	600	10	10	1.161,60	<b>013000289</b>
630	600	10	10	1.161,60	<b>013000290</b>

entwickelt für PN 16; Flansche PN 10, siehe PP/Stahl Losflansch  
designed for PN 16; Flanges PN 10, see PP/Steel Loose flanges  
conçu pour PN 16; Brides PN 10, voir PP/Acier Brides mobiles

# PP-EL/Stahl Losflansche, gebohrt nach ISO/DIN

# SIMONA

PP-EL/Steel Loose flanges, ISO/DIN drilled

PP-EL/Acier Brides mobiles, percées selon ISO/DIN

4.1.1

## Werkstoff

PP-EL elektrisch leitfähig,  
mit Stahleinlage

## Maße

DIN EN ISO 15494/C

## Farbe

schwarz

## Anmerkung

Gebohrt PN 10/16 bis d 180  
mm,  
> 180 mm gebohrt PN 10

## Material

PP-EL electrically conductive,  
with steel insert

## Dimensions

DIN EN ISO 15494/C

## Colour

black

## Remark

Drilled PN 10/16 up to d 180  
mm,  
> 180 mm drilled PN 10

## Matériau

PP-EL électroconducteur,  
avec armure en acier

## Dimensions

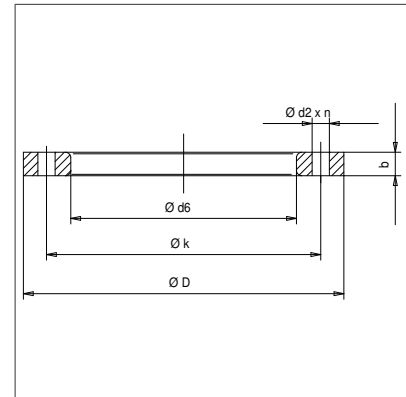
DIN EN ISO 15494/C

## Couleur

noir

## Remarque

Percées PN 10/16 jusqu'à d  
180 mm,  
> 180 mm percées PN 10



Art.code: PP—EL—LF—FLA—DN-SW09500—

0333

d	DN	gebohrt / drilled PN	belastbar / loaded PN	€	Art.-Nr.
mm	mm				
32	25	10/16	16	26,55	<b>013000081</b>
40	32	10/16	16	31,35	<b>013000082</b>
50	40	10/16	16	38,30	<b>013000083</b>
63	50	10/16	16	47,40	<b>013000084</b>
75	65	10/16	16	53,85	<b>013000085</b>
90	80	10/16	16	64,40	<b>013000086</b>
110	100	10/16	16	88,00	<b>013000087</b>
125	100	10/16	16	88,00	<b>013000088</b>
140	125	10/16	16	110,30	013000089
160	150	10/16	16	136,10	<b>013000090</b>
180	150	10/16	16	136,10	<b>013000091</b>
200	200	10	10	196,45	<b>013000092</b>
225	200	10	10	196,45	<b>013000093</b>
250	250	10	10	238,55	<b>013000094</b>
280	250	10	10	238,55	013000095
315	300	10	10	365,05	013000096

# PP/Stahl Losflansche für Bundbuchsen, gebohrt **SIMONA** nach ISO/DIN

PP/Steel Loose flanges for stub flanges for socket welding, ISO/DIN drilled  
PP/Acier Brides mobiles pour collets, percées selon ISO/DIN

## Werkstoff

Glasfaserverstärktes  
Polypropylen (PP) mit  
Stahleinlage

## Maße

DIN EN ISO 15494/C

## Farbe

grau / schwarz

## Anmerkung

Von d 20 bis d 75 können  
ISO/DIN-Losflansche für  
Vorschweißbunde eingesetzt  
werden

## Material

Polypropylene (PP) with  
glass-fibre reinforcement,  
steel insert

## Dimensions

DIN EN ISO 15494/C

## Colour

grey / black

## Remark

For diameters 20 up to 75  
ISO/DIN loose flanges for  
stub flanges can be used

## Matériau

Polypropylène (PP) avec  
renforcement verre et armure  
en acier

## Dimensions

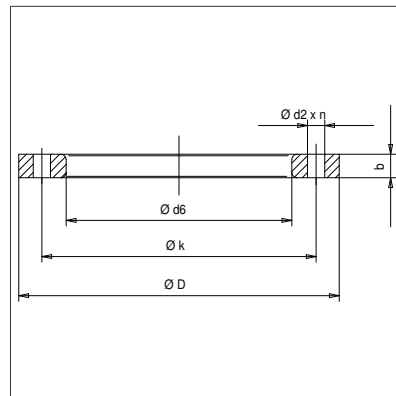
DIN EN ISO 15494/C

## Couleur

gris / noir

## Remarque

Pour les diamètres de 20 à  
75 on peut utiliser des brides  
mobiles ISO/DIN pour des  
collets à souder



4.1.1

Art.code: schwarz/black/noir PP-----LF--MSFLA---DN-SW09500---

0330

d	DN	gebohrt / drilled PN	belastbar / loaded PN	€	Art.-Nr.
mm	mm				
90	80	10/16	16	37,95	<b>013000045</b>
110	100	10/16	16	51,90	<b>013000046</b>

Art.code: grau/grey/gris PP-----LF--MSFLA---DN-GR09300---

0330

d	DN	gebohrt / drilled PN	belastbar / loaded PN	€	Art.-Nr.
mm	mm				
90	80	10/16	16	37,95	<b>013000043</b>
110	100	10/16	16	51,90	<b>013000044</b>

# PP/Stahl Losflansche für Bundbuchsen, gebohrt **SIMONA** nach ANSI

PP/Steel Loose flanges for stub flanges for socket welding, ANSI drilled  
PP/Acier Brides mobiles pour collets, percées selon ANSI

4.1.1

## Werkstoff

Glasfaserverstärktes  
Polypropylen (PP) mit  
Stahleinlage

## Farbe

schwarz

## Anmerkung

Geböhrt nach ANSI B 16,5 -  
150lbs,  
d 20 bis d 75 können  
Losflansche für  
Vorschweißbunde nach ANSI  
eingesetzt werden

## Material

Polypropylene (PP) with  
glass-fibre reinforcement,  
steel insert

## Colour

black

## Remark

Drilled acc. to ANSI B 16,5 -  
150lbs,  
for diameters 20 up to 75  
loose flanges for stub flanges,  
ANSI drilled can be used

## Matériau

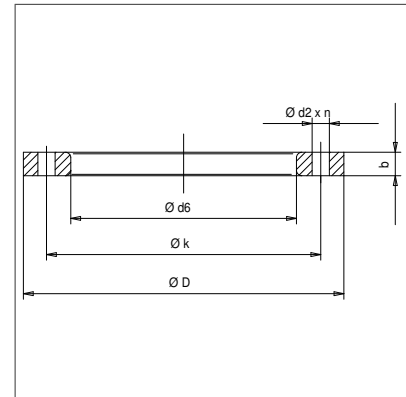
Polypropylène (PP) avec  
renforcement verre et armure  
en acier

## Couleur

noir

## Remarque

Percées selon ANSI B 16,5 -  
150lbs,  
pour les diamètres de 20 à  
75 on peut utiliser des brides  
mobiles ANSI pour des collets  
à souder



Art.code: PP-----LF--MSFLA--AN-SW09500--

0330

d	DN	Anschluss / connection Inch	belastbar / loaded lbs	€	Art.-Nr.
mm	mm				
90	80	3	150	61,85	<b>013000410</b>
110	110	4	150	76,25	<b>013000411</b>

d 90 bis d 110 auch für PVDF Rohrleitungssysteme einsetzbar  
d 90 up d 110 also for PVDF piping systems  
d 90 à d 110 aussi pour PVDF Systèmes de tuyauterie



## ■ 4 Flansche

### 4.1 Formteile für Flanschverbindungen

Fittings for flange assemblies  
Raccords pour connexion à brides

4.1.2

#### 4.1.2 Blindflansche

Blind flanges  
Brides pleines

PP/Stahl Blindflansche, gebohrt nach ISO/DIN  
PP/Steel Blind flanges, ISO/DIN drilled  
PP/Acier Brides pleines, percées selon ISO/DIN

162

# PP/Stahl Blindflansche, gebohrt nach ISO/DIN

# SIMONA

PP/Steel Blind flanges, ISO/DIN drilled

PP/Acier Brides pleines, percées selon ISO/DIN

4.1.2

### Werkstoff

Glasfaserverstärktes Polypropylen (PP) mit Stahleinlage

### Maße

DIN EN ISO 15494/C  
gebohrt PN 10  
DIN EN 1092-1 (ersetzt ISO/DIN 2501)

### Farbe

schwarz, grau auf Anfrage

### Anmerkung

Gebohrt PN 10/16 bis d 180 mm

### Material

Polypropylene (PP) with glass-fibre reinforcement, steel insert

### Dimensions

DIN EN ISO 15494/C  
drilled PN 10  
DIN EN 1092-1 (replaces ISO/DIN 2501)

### Colour

black, grey on request

### Remark

Drilled PN 10/16 up to d 180 mm

### Matériau

Polypropylène (PP) avec renforcement verre et armure en acier

### Dimensions

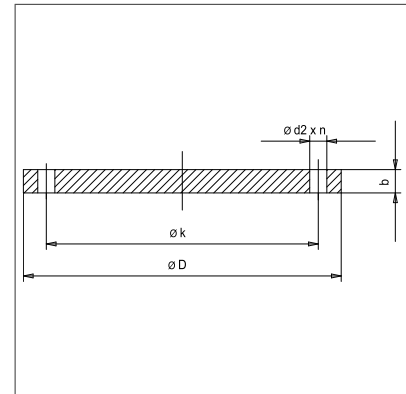
DIN EN ISO 15494/C  
percées PN 10  
DIN EN 1092-1 (remplace ISO/DIN 2501)

### Couleur

noir, gris sur demande

### Remarque

Percées PN 10/16 jusqu'à 180 mm



Art.code: PP-----BF-----FG-DN-SW09500---

0332

d	DN	gebohrt / drilled PN	belastbar / loaded PN	€	Art.-Nr.
mm	mm				
20	15	10/16	10	70,70	013100003
25	20	10/16	10	71,25	013100004
32	25	10/16	10	73,25	<b>013100005</b>
40	32	10/16	10	75,30	013100006
50	40	10/16	10	88,65	<b>013100007</b>
63	50	10/16	10	96,30	<b>013100008</b>
75	65	10/16	10	112,75	<b>013100009</b>
90	80	10/16	10	122,05	<b>013100010</b>
110	100	10/16	10	154,25	<b>013100011</b>
125	100	10/16	10	154,25	<b>013100012</b>
140	125	10/16	10	204,20	<b>013100013</b>
160	150	10/16	10	252,85	<b>013100014</b>
180	150	10/16	10	252,85	<b>013100015</b>
200	200	10	6	281,95	<b>013100016</b>
225	200	10	6	281,95	<b>013100017</b>
250	250	10	6	375,50	<b>013100018</b>
280	250	10	6	375,50	<b>013100019</b>
315	300	10	6	543,50	<b>013100020</b>
355	350	10	6	1.083,40	<b>013100021</b>
400	400	10	6	1.238,30	<b>013100022</b>

## ■ 4 Flansche

### 4.1 Formteile für Flanschverbindungen

Fittings for flange assemblies  
Raccords pour connexion à brides

### 4.1.3

#### 4.1.3 Sonderflanschverbindungen

Special flange connections  
Brides à raccordements spéciaux

PE 100 Sonderflanschverbindungen PP/Stahl, gebohrt nach ISO/DIN 164  
PE 100 Special flange connections PP/Steel, ISO/DIN drilled  
PE 100 Brides à raccordements spéciaux PP/Acier, percées selon ISO/DIN

PE 100 Sonderflanschverbindungen PP/Stahl, gebohrt nach ISO/DIN, 165  
verlängert  
PE 100 Special flange connections PP/Steel, ISO/DIN drilled, elongated  
PE 100 Brides à raccordements spéciaux PP/Acier, percées selon ISO/DIN, allongées

PE 100 Festflansche, gespritzt 166  
PE 100 Full face flanges, injected  
PE 100 Collets autobloquant, injectés

PP Festflansche, gespritzt 167  
PP Full face flanges, injected  
PP Collets autobloquant, injectés

# PE 100 Sonderflanschverbindungen PP/Stahl, gebohrt nach ISO/DIN (SDR 17/11)

# SIMONA

PE 100 Special flange connections PP/Steel, ISO/DIN drilled

PE 100 Brides à raccords spéciaux PP/Acier, percées selon ISO/DIN

4.1.3

**Werkstoff**  
PE 100

**Maße**  
In Anlehnung an  
DIN EN 12201/3  
Flanschanschlussmaße nach  
DIN EN 1092-1 (ersetzt  
ISO/DIN 2501), PN 10

**Ausführung**  
Spangebend gefertigt,  
mit EPDM O-Ring und mit  
Flansch aus  
glasfaserverstärktem  
Polypropylen (PP) mit  
Stahleinlage,  
für Stumpfschweißung

**Farbe**  
schwarz

**Anmerkung**  
verzinkter Stahlflansch oder  
Edelstahlflansch auf Anfrage,  
Rohrmaß entsprechend der  
Rohrreihe

**Material**  
PE 100

**Dimensions**  
According to  
DIN EN 12201/3  
Connecting dimensions of  
flange according to  
DIN EN 1092-1 (replaces  
ISO/DIN 2501), PN 10

**Execution**  
Machined,  
with EPDM O-ring and flange  
made of Polypropylene (PP)  
with glass-fibre  
reinforcement, steel insert,  
for butt welding

**Colour**  
black

**Remark**  
galvanized steel flange or  
stainless steel flange on  
request,  
pipe size corresponding to  
pipe series

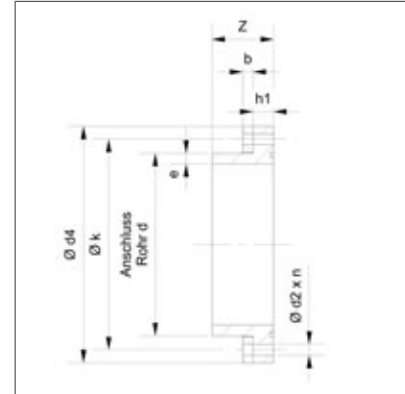
**Matériau**  
PE 100

**Dimensions**  
Selon  
DIN EN 12201/3  
Les dimensions de la bride  
selon DIN EN 1092-1  
(remplace ISO/DIN 2501), PN  
10

**Exécution**  
Usinées,  
avec EPDM joint torique et  
bride en Polypropylène (PP)  
avec renforcement verre et  
armure en acier,  
pour polyfusion bout à bout

**Couleur**  
noir

**Remarque**  
bride zinguée ou bride en  
acier inox sur demand,  
la dimension du tube  
correspond à la série de tube



Art.code: PE0100—SFV—KSEPDPP—SW09500—

0125

d	DN	SDR 17		SDR 11	
		€	Art.-Nr.	€	Art.-Nr.
250	200	228,60	010021121	228,60	010021122
355	300	321,00	<b>010020616</b>	321,00	<b>010020617</b>
400	350	439,50	010021125	439,50	010021126
450	400	535,50	<b>010020618</b>	535,50	<b>010020619</b>
560	500	627,00	<b>010020620</b>	627,00	010021469

# PE 100 Sonderflanschverbindungen PP/Stahl, gebohrt nach ISO/DIN, verlängert (SDR 17/11)

# SIMONA

PE 100 Special flange connections PP/Steel, ISO/DIN drilled, elongated

PE 100 Brides à raccords spéciaux PP/Acier, percées selon ISO/DIN, allongées

**Werkstoff**  
PE 100

**Maße**

In Anlehnung an  
DIN EN 12201/3  
Flanschanschlussmaße nach  
DIN EN 1092-1 (ersetzt  
ISO/DIN 2501), PN 10

**Ausführung**

Spangebend gefertigt,  
mit EPDM O-Ring und mit  
Flansch aus  
glasfaserverstärktem  
Polypropylen (PP) mit  
Stahleinlage,  
verlängert mit Rohr, für  
Stumpf- und  
Elektromuffenschweißung,  
Schweißwulst innen entfernt

**Farbe**  
schwarz

**Anmerkung**

verzinkter Stahlflansch oder  
Edelstahlflansch auf Anfrage,  
Rohrmaß entsprechend der  
Rohrreihe

**Material**  
PE 100

**Dimensions**

According to  
DIN EN 12201/3  
Connecting dimensions of  
flange according to  
DIN EN 1092-1 (replaces  
ISO/DIN 2501), PN 10

**Execution**

Machined,  
with EPDM O-ring and flange  
made of Polypropylene (PP)  
with glass-fibre  
reinforcement, steel insert,  
elongated with pipe, for butt  
welding and electrofusion  
welding,  
interior weld bead removed

**Colour**  
black

**Remark**

galvanized steel flange or  
stainless steel flange on  
request,  
pipe size corresponding to  
pipe series

**Matériau**  
PE 100

**Dimensions**

Selon  
DIN EN 12201/3  
Les dimensions de la bride  
selon DIN EN 1092-1  
(remplace ISO/DIN 2501), PN  
10

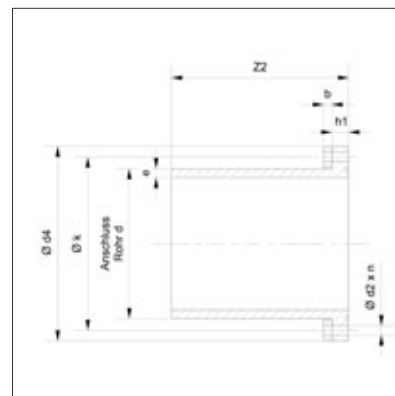
**Exécution**

Usinées,  
avec EPDM joint torique et  
bride en Polypropylène (PP)  
avec renforcement verre et  
armure en acier,  
branches allongées avec  
bout et soudage électrique,  
bourrelet de soudure intérieur  
éliminé

**Couleur**  
noir

**Remarque**

bride zinguée ou bride en  
acier inox sur demand,  
la dimension du tube  
correspond à la série de tube



4.1.3

Art.code: PE0100—SFV—LSEPDPP—SW09500—

0125

d	DN	SDR 17		SDR 11	
		€	Art.-Nr.	€	Art.-Nr.
250	200	319,90	010021470	331,00	010021471
355	300	460,30	010020621	481,30	010020622
400	350	601,40	010021154	626,70	010021155
450	400	738,60	010020623	771,00	010020624
560	500	843,50	010020625	889,20	010021472

# PE 100 Festflansche, gespritzt (SDR 11)

# SIMONA

PE 100 Full face flanges, injected

PE 100 Collets autobloquant, injectés

4.1.3

**Werkstoff**

PE 100,  
glasfaserverstärkt mit  
Stahleinlage

**Maße**

In Anlehnung an  
DIN EN 12201/3  
Gebohrt PN 10/16 nach DIN  
EN 1092/1 (ersetzt ISO/DIN  
2501)

**Ausführung**

gespritzt, mit langem  
Schweißende, für Stumpf-  
und Elektro-  
muffenschweißung

**Farbe**

schwarz

**Anmerkung**

Gebohrt PN 10/16 bis d 180  
mm,  
d 225 mm gebohrt PN 10

**Material**

PE 100,  
glass-fiber reinforcement,  
steel insert

**Dimensions**

According to  
DIN EN 12201/3  
Drilled PN 10/16 acc. to DIN  
EN 1092/1 (replaces ISO/DIN  
2501)

**Execution**

injected, with elongated  
spigot, for butt welding and  
electrofusion welding

**Colour**

black

**Remark**

Drilled PN 10/16 up to d 180  
mm,  
d 225 mm drilled PN 10

**Matériau**

PE 100,  
avec renforcement verre et  
armure en acier

**Dimensions**

Selon  
DIN EN 12201/3  
Percées PN 10/16 selon DIN  
EN 1092/1 (remplace  
ISO/DIN 2501)

**Exécution**

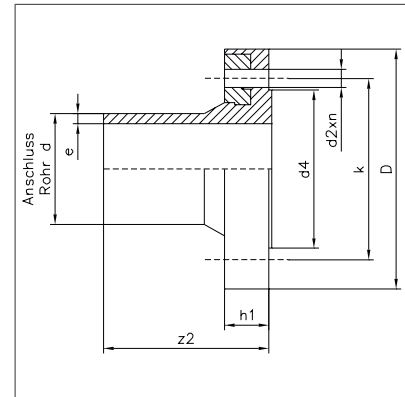
injectés, à branche allongée,  
pour polyfusion bout à bout  
et soudage électrique

**Couleur**

noir

**Remarque**

Percées PN 10/16 jusqu'à  
180 mm,  
> d 180 mm percées PN 10



Art.code: PE0100—FF—LS—FG—DN—SW09500—

0121

d	DN	SDR 11	
mm	mm	€	Art.-Nr.
63	50	114,90	010007152
90	80	120,55	010007153
110	100	159,40	010007154
125	100	206,50	010007155
160	150	162,40	010007156
180	150	212,40	010007157
225	200	295,30	010007158

# PP Festflansche, gespritzt (SDR 11)

# SIMONA

PP Full face flanges, injected  
PP Collets autobloquant, injectés

**Werkstoff**  
PP,  
glasfaserverstärkt mit  
Stahleinlage

**Maße**  
In Anlehnung an  
DIN EN ISO 15494/C  
Gebohrt PN 10/16 nach DIN  
EN 1092/1 (ersetzt ISO/DIN  
2501)

**Ausführung**  
gespritzt, mit langem  
Schweißende, für Stumpf-  
und Elektro-  
muffenschweißung

**Farbe**  
grau - RAL 7032

**Anmerkung**  
Gebohrt PN 10/16 bis d 180  
mm,  
d 225 mm gebohrt PN 10

**Material**  
PP,  
glass-fiber reinforcement,  
steel insert

**Dimensions**  
According to  
DIN EN ISO 15494/C  
Drilled PN 10/16 acc. to DIN  
EN 1092/1 (replaces ISO/DIN  
2501)

**Execution**  
injected, with elongated  
spigot, for butt welding and  
electrofusion welding

**Colour**  
grey - RAL 7032

**Remark**  
Drilled PN 10/16 up to d 180  
mm,  
d 225 mm drilled PN 10

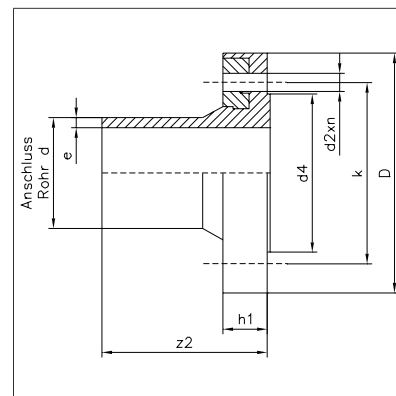
**Matériau**  
PP,  
avec renforcement verre et  
armure en acier

**Dimensions**  
Selon  
DIN EN ISO 15494/C  
Percées PN 10/16 selon DIN  
EN 1092/1 (remplace  
ISO/DIN 2501)

**Exécution**  
injectés, à branche allongée,  
pour polyfusion bout à bout  
et soudage électrique

**Couleur**  
gris - RAL 7032

**Remarque**  
Percées PN 10/16 jusqu'à  
180 mm,  
> d 180 mm percées PN 10



4.1.3

Art.code: PP-----FF--LS-----FG-DN-GR09300----

0321

d	DN	SDR 11	
mm	mm	€	Art.-Nr.
63	50	*	010019049
90	80	*	010019050
110	100	*	010019051
125	100	*	010019052
160	150	*	010019053
180	150	*	010019054
225	200	*	010019055

\* auf Anfrage / on request / sur demande





■	<b>4 Flansche</b>	<b>4.1 Formteile für Flanschverbindungen</b>	<b>4.1.4</b>
		Fittings for flange assemblies Raccords pour connexion à brides	
		<b>4.1.4 Dichtungen</b>	
		Gaskets Joints	
		EPDM Flachdichtungen für Vorschweißbunde EPDM Flat gaskets for stub flanges EPDM Joints plats pour collets à souder	170
		EPDM Profildichtungen für Vorschweißbunde EPDM Profile gaskets for stub flanges EPDM Joints profilés pour collets à souder	171
		EPDM Profildichtungen für Bundbuchsen EPDM Profile gaskets for stub flanges for socket welding EPDM Joints profilés pour collets	172
		NBR Profildichtungen für Vorschweißbunde NBR Profile gaskets for stub flanges NBR Joints profilés collets à souder	173
		FPM Profildichtungen für Vorschweißbunde FPM Profile gaskets for stub flanges FPM Joints profilés pour collets à souder	174
		FPM Flachdichtungen für Bundbuchsen FPM Flat gasket for stub flanges for socket welding FPM Joint plant en viton pour collets	176
		FPM Profildichtungen für Bundbuchsen FPM Profile gaskets for stub flanges for socket welding FPM Joints profilés pour collets	177

# EPDM Flachdichtungen für Vorschweißbunde

# SIMONA

(SDR 17/11)

EPDM Flat gaskets for stub flanges

EPDM Joints plats pour collets à souder

4.1.4

**Werkstoff**  
EPDM

**Ausführung**

Für Vorschweißbunde in Anlehnung an  
DIN EN ISO 15494/B (PE)  
DIN EN ISO 15494/C (PP)

**Anmerkung**

Geeignet für Flanschverbindungen bis 6 bar,  
Bei Belastung der Rohrleitungen > 6 bar empfehlen wir Profildichtungen mit Stahleinlage

**Material**  
EPDM

**Execution**

For stub flanges acc. to  
DIN EN ISO 15494/B (PE)  
DIN EN ISO 15494/C (PP)

**Remark**

Suitable for flange connections up to 6 bar,  
For pressure ratings > 6 bar we recommend profile gaskets with steel insert

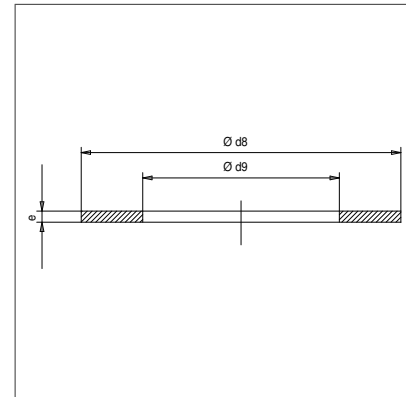
**Matériau**  
EPDM

**Exécution**

Pour collets à souder, selon  
DIN EN ISO 15494/B (PE)  
DIN EN ISO 15494/C (PP)

**Remarque**

Utilisable pour assemblages à brides jusqu'à 6 bar,  
Pour pressions nominales > 6 bar nous recommandons joints profilés avec armure en acier



Art.code: EPDM—DICH-FD—SW09500—

0950

d		SDR 17		SDR 11	
mm	DN	€	Art.-Nr.	€	Art.-Nr.
20	15			2,75	016900015
25	20			2,95	016900034
32	25			2,95	<b>016900016</b>
40	32			3,30	<b>016900017</b>
50	40	3,60	<b>016900047</b>	3,60	<b>016900018</b>
63	50	3,95	<b>016900048</b>	3,95	<b>016900019</b>
75	65	4,20	<b>016900049</b>	4,20	<b>016900020</b>
90	80	5,10	<b>016900050</b>	5,10	<b>016900021</b>
110	100	5,55	<b>016900051</b>	5,55	<b>016900022</b>
125	100	5,75	<b>016900052</b>	5,75	<b>016900023</b>
140	125	6,90	<b>016900053</b>	6,90	<b>016900024</b>
160	150	7,75	<b>016900054</b>	7,75	<b>016900025</b>
180	150	7,85	<b>016900055</b>	7,85	<b>016900026</b>
200	200	11,25	<b>016900056</b>	11,25	<b>016900027</b>
225	200	11,60	<b>016900057</b>	11,60	<b>016900028</b>
250	250	14,25	<b>016900058</b>	14,25	<b>016900029</b>
280	250	16,50	<b>016900059</b>	16,50	<b>016900030</b>
315	300	23,80	<b>016900060</b>	23,80	<b>016900031</b>
355	350	28,20	<b>016900061</b>	28,20	016900032
400	400	31,40	<b>016900062</b>	33,30	016900033
450	500	*	016900084	41,05	<b>016900046</b>
500	500	*	016900087	*	016900082
560	600	*	016900088	*	016900083
630	600	*	016900089	*	016900078
710	700	*	016900090		
800	800	*	016900091		
900	900	*	016900092		
1000	1000	*	016900093		

\* auf Anfrage / on request / sur demande

Ausführung in SDR 17, auch für SDR 17,6 einsetzbar

Execution in SDR 17, also for SDR 17,6

Exécution in SDR 17, aussi pour SDR 17,6

# EPDM Profildichtungen für Vorschweißbunde

# SIMONA

(SDR 33/17/11)

EPDM Profile gaskets for stub flanges

EPDM Joints profilés pour collets à souder

**Werkstoff**  
EPDM

**Ausführung**

Für Vorschweißbunde in Anlehnung an  
DIN EN ISO 15494/B (PE)  
DIN EN ISO 15494/C (PP)

**Farbe**

schwarz

**Anmerkung**

Geeignet für Flanschverbindungen bis PN 16,  
Andere Abmessungen auf Anfrage

**Material**  
EPDM

**Execution**

For stub flanges acc. to  
DIN EN ISO 15494/B (PE)  
DIN EN ISO 15494/C (PP)

**Colour**

black

**Remark**

Suitable for flange connections up to PN 16,  
Other dimensions on request

**Matériau**  
EPDM

**Exécution**

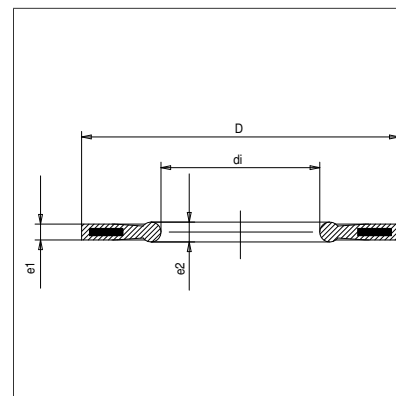
Pour collets à souder, selon  
DIN EN ISO 15494/B (PE)  
DIN EN ISO 15494/C (PP)

**Couleur**

noir

**Remarque**

Utilisable pour assemblages à brides jusqu'à PN 16,  
D'autres dimension sur demande



4.1.4

Art.code: EPDM-----DICH-PD-----SW09500---

0950

d mm	SDR 33		SDR 17		SDR 11	
	€	Art.-Nr.	€	Art.-Nr.	€	Art.-Nr.
25					10,70	017000004
32					11,25	017000005
40					11,60	017000006
50			11,95	017000034	12,05	017000007
63			12,25	017000035	12,35	<b>017000008</b>
75			12,35	<b>017000036</b>	12,65	017000009
90			13,15	<b>017000037</b>	13,30	<b>017000001</b>
110	16,15	017000025	13,45	<b>017000038</b>	15,20	<b>017000010</b>
125	17,75	017000024	16,85	017000039	17,20	017000011
140	17,45	017000026	16,35	017000040	16,85	<b>017000012</b>
160	21,10	017000027	20,05	<b>017000041</b>	20,55	<b>017000013</b>
180	20,55	017000028	19,55	<b>017000042</b>	19,85	<b>017000002</b>
200	27,05	017000029	26,55	017000043	26,30	017000014
225	27,40	017000030	27,30	<b>017000044</b>	26,90	<b>017000015</b>
250	32,35	017000031	33,15	017000045	34,60	017000003
280	30,30	017000032	34,90	017000046	36,70	017000016
315	41,25	017000033	42,25	017000047	43,85	<b>017000017</b>
355			64,15	017000048	65,15	<b>017000018</b>
400			77,05	017000049	79,50	017000019
450			91,85	017000050	94,50	017000020
500			110,00	017000051	113,40	017000021
560			132,00	017000023	135,95	017000022
630			158,30	017000052	163,20	017000053

Ausführung in SDR 17, auch für SDR 17,6 einsetzbar

Execution in SDR 17, also for SDR 17,6

Exécution in SDR 17, aussi pour SDR 17,6

# EPDM Profildichtungen für Bundbuchsen

# SIMONA

EPDM Profile gaskets for stub flanges for socket welding

EPDM Joints profilés pour collets

4.1.4

**Werkstoff**  
EPDM

**Material**  
EPDM

**Matériau**  
EPDM

**Ausführung**

Für Bundbuchsen in Anlehnung an  
DIN EN ISO 15494/B (PE)  
DIN EN ISO 15494/C (PP)

**Execution**

For stub flanges for socket welding acc.to  
DIN EN ISO 15494/B (PE)  
DIN EN ISO15494/C (PP)

**Exécution**

Pour collets à souder, selon  
DIN EN ISO 15494/B (PE)  
DIN EN ISO 15494/C (PP)

**Farbe**

schwarz

**Colour**

black

**Couleur**

noir

**Anmerkung**

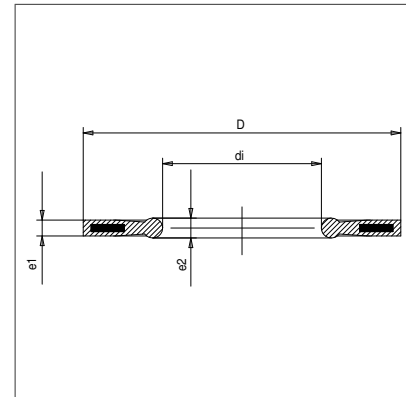
Geeignet für Flanschverbindungen bis PN 16

**Remark**

Suitable for flange connections up to PN 16

**Remarque**

Utilisable pour assemblages à brides jusqu'à PN 16



Art.code: EPDM—DICH-PDBU—SW09500—

0950

d	€	Art.-Nr.
mm		
16	9,60	017000118
20	9,95	017000119
25	10,55	017000120
32	11,05	017000121
40	11,25	017000122
50	11,70	017000123
63	12,10	017000124
75	12,30	017000125
90	12,75	017000126
110	14,70	017000127

# NBR Profildichtungen für Vorschweißbunde

# SIMONA

(SDR 17/11)

NBR Profile gaskets for stub flanges

NBR Joints profilés collets à souder

**Werkstoff**  
NBR

**Ausführung**

Für Vorschweißbunde in Anlehnung an DIN EN ISO 15494/B (PE)

**Farbe**  
schwarz

**Anmerkung**

Geeignet für Flanschverbindungen bis PN 16

**Material**  
NBR

**Execution**

For stub flanges acc. to DIN EN ISO 15494/B (PE)

**Colour**  
black

**Remark**

Suitable for flange connections up to PN 16

**Matériau**  
NBR

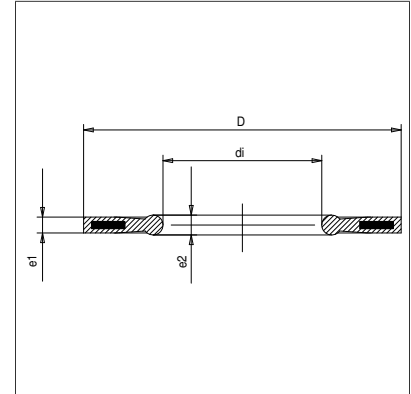
**Exécution**

Pour collets à souder, suivant l'exemple DIN EN ISO 15494/B (PE)

**Couleur**  
noir

**Remarque**

Utilisable pour assemblages à brides jusqu'à PN 16



4.1.4

Art.code: NBR-----DICH-PD-----SW09500---

0950

d	SDR 17		SDR 11	
	€	Art.-Nr.	€	Art.-Nr.
25			10,70	017000131
32			11,25	017000132
40			11,60	017000133
50	11,95	017000134	12,05	017000135
63	12,25	017000136	12,35	017000137
75	12,35	017000138	12,65	017000139
90	13,15	017000140	13,30	017000141
110	13,45	017000142	15,20	017000143
125	16,85	017000144	17,20	017000145
140	16,35	017000146	16,85	017000147
160	20,05	017000148	20,55	017000149
180	19,55	017000150	19,85	017000151
200	26,55	017000152	26,30	017000153
225	27,30	017000154	26,90	017000155
250	33,15	017000157	34,60	017000158
280	34,90	017000159	36,70	017000160
315	42,25	017000161	43,85	017000162
355	64,15	017000163	65,15	017000164
400	77,05	017000165	79,50	017000166
450	91,85	017000167	94,50	017000168
500	110,00	017000169	113,40	017000170
560	132,00	017000171	135,95	017000172
630	158,30	017000173	163,20	017000174

Ausführung in SDR 17, auch für SDR 17,6 einsetzbar

Execution in SDR 17, also for SDR 17,6

Exécution in SDR 17, aussi pour SDR 17,6

# FPM Profildichtungen für Vorschweißbunde

# SIMONA

(SDR 33/21/17/11)

FPM Profile gaskets for stub flanges

FPM Joints profilés pour collets à souder

4.1.4

**Werkstoff**  
FPM

**Material**  
FPM

**Matériau**  
FPM

**Ausführung**

Für Vorschweißbunde in Anlehnung an  
DIN EN ISO 15494/B (PE)  
DIN EN ISO 15494/C (PP)  
ISO 10931/3 (PVDF)

**Execution**

For stub flanges acc.to  
DIN EN ISO 15494/B (PE)  
DIN EN ISO 15494/C (PP)  
ISO 10931/3 (PVDF)

**Exécution**

Pour collets à souder, selon  
DIN EN ISO 15494/B (PE)  
DIN EN ISO 15494/C (PP)  
ISO 10931/3 (PVDF)

**Farbe**  
schwarz

**Colour**  
black

**Couleur**  
noir

**Anmerkung**

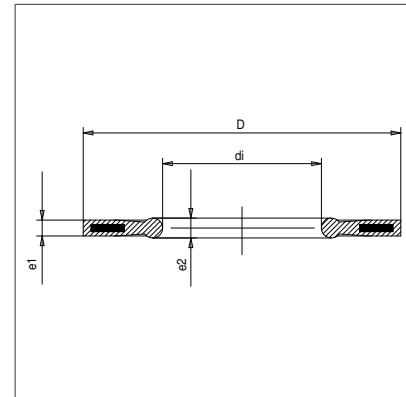
Geeignet für Flanschverbindungen bis PN 16

**Remark**

Suitable for flange connections up to PN 16

**Remarque**

Utilisable pour assemblages à brides jusqu'à PN 16



Art.code: FPM-----DICH-PD-----SW09500----

0950

d mm	SDR 17		SDR 11	
	€	Art.-Nr.	€	Art.-Nr.
25			46,50	017000091
32			48,25	017000092
40			50,35	017000093
50			52,05	017000094
63	52,90	017000076	53,85	017000095
75	53,55	017000077	54,50	017000096
90	56,50	017000078	57,45	017000097
110	64,50	017000079	65,65	017000098
125	71,80	017000080	74,10	017000099
140	70,60	017000081	72,00	017000100
160	86,65	017000082	88,60	017000101
180	84,60	017000083	85,60	017000102
200	115,40	017000084	113,80	017000103
225	118,40	017000085	116,35	017000104
250	143,45	017000086	150,05	017000105
280	152,45	017000087	159,10	017000106
315	184,80	017000088	190,35	017000107
355	278,45	017000089	283,40	017000108
400	346,40	017000128	419,40	017000090

Ausführung in SDR 17, auch für SDR 17,6 einsetzbar  
Execution in SDR 17, also for SDR 17,6  
Exécution in SDR 17, aussi pour SDR 17,6

0950

d mm	SDR 33		SDR 21	
	€	Art.-Nr.	€	Art.-Nr.
25			38,20	017000064
32			40,00	017000065
40			41,20	017000066
50			42,80	017000067

# FPM Profildichtungen für Vorschweißbunde

**SIMONA**

(SDR 33/21/17/11)

FPM Profile gaskets for stub flanges

FPM Joints profilés pour collets à souder

0950

4.1.4

d mm	SDR 33		SDR 21	
	€	Art.-Nr.	€	Art.-Nr.
63			46,30	017000068
75			43,35	017000069
90	47,10	017000054	47,10	017000070
110	59,30	017000055	59,30	017000071
125	65,75	017000056		
140	63,55	017000057	58,95	017000072
160	77,30	017000058	72,30	017000073
200	99,00	017000059	93,10	017000074
225	100,40	017000060	95,40	017000075
250	116,90	017000061		
280	111,05	017000062		
315	151,45	017000063		

# FPM Flachdichtungen für Bundbuchsen (SDR 17)

**SIMONA**

FPM Flat gasket for stub flanges for socket welding

FPM Joint plant en viton pour collets

4.1.4

**Werkstoff**

FPM

**Ausführung**

Für Bundbuchsen in Anlehnung an  
DIN EN ISO 15494/B (PE)  
DIN EN ISO 15494/C (PP)  
ISO 10931/3 (PVDF)

**Farbe**

grün

**Anmerkung**

Geeignet für Flanschverbindungen bis PN 16

**Material**

FPM

**Execution**

For stub flanges for socket welding acc.too  
DIN EN ISO 15494/B (PE)  
DIN EN ISO 15494/C (PP)  
ISO 10931/3 (PVDF)

**Colour**

green

**Remark**

Suitable for flange connections up to PN 16

**Matériau**

FPM

**Exécution**

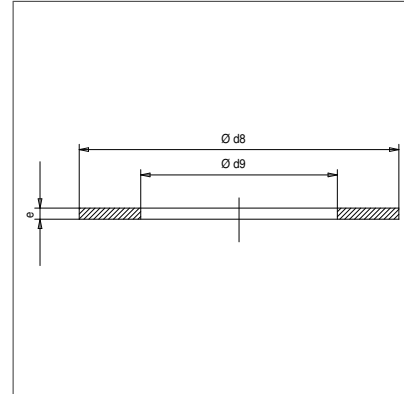
Pour collets à souder, selon<  
DIN EN ISO 15494/B (PE)  
DIN EN ISO 15494/C (PP)  
ISO 10931/3 (PVDF)

**Couleur**

vert

**Remarque**

Utilisable pour assemblages à brides jusqu'à PN 16



Art.code: PVDF-----DICH-FD-----GN09700---

0950

d	SDR 17		Art.-Nr.
mm	€		
20	2,40		016900037
25	2,65		016900038
32	4,70		016900039
40	11,45		016900040
50	12,50		016900041
63	15,95		016900042
75	23,65		016900043
90	29,80		016900044
110	51,40		016900045



# FPM Profildichtungen für Bundbuchsen

# SIMONA

FPM Profile gaskets for stub flanges for socket welding

FPM Joints profilés pour collets

**Werkstoff**  
FPM

**Ausführung**

Für Bundbuchsen in Anlehnung an  
DIN EN ISO 15494/B (PE)  
DIN EN ISO 15494/C (PP)  
ISO 10931/3 (PVDF)

**Farbe**  
schwarz

**Anmerkung**

Geeignet für Flanschverbindungen bis PN 16

**Material**  
FPM

**Execution**

For stub flanges for socket welding acc.to  
DIN EN ISO 15494/B (PE)  
DIN EN ISO 15494/C (PP)  
ISO 10931/3 (PVDF)

**Colour**  
black

**Remark**

Suitable for flange connections up to PN 16

**Matériau**  
FPM

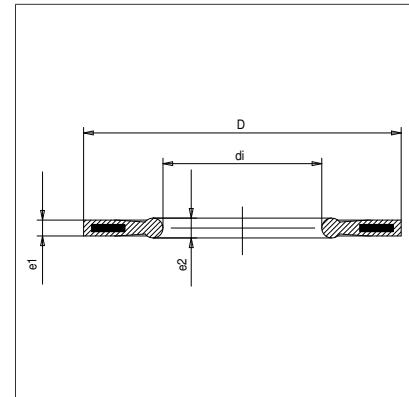
**Exécution**

Pour collets à souder, selon  
DIN EN ISO 15494/B (PE)  
DIN EN ISO 15494/C (PP)  
ISO 10931/3 (PVDF)

**Couleur**  
noir

**Remarque**

Utilisable pour assemblages à brides jusqu'à PN 16



4.1.4

Art.code: FPM-----DICH-PDBU-----SW09500---

0950

d	€	Art.-Nr.
mm		
16	41,50	017000129
20	42,25	017000109
25	45,45	017000110
32	47,55	017000111
40	48,50	017000112
50	50,40	017000113
63	52,05	017000114
75	52,95	017000115
90	54,90	017000116
110	63,50	017000117



■	<b>4 Flansche</b>	<b>4.2 Zubehör</b>	<b>4.2</b>
		Accessories Accessoires	
		Rohrklemmen Typ B Pipe clamps type B Clip de fixation type B	180
		Rohrklemmen Typ C Pipe clamps type C Clip de fixation type C	181
		Distanzhalter für Rohrklemmen Typ B/Typ C Filling blocks for pipe clamps type B/type C Bloc a relever pour clips de fixation type B/type C	182

# Rohrklemmen Typ B

Pipe clamps type B  
Clip de fixation type B

# SIMONA

4.2

**Werkstoff**  
PP

**Ausführung**  
gespritzt, für metrische  
Rohrdimensionen,  
Typ B: ohne Klemmbügel

**Farbe**  
schwarz

**Material**  
PP

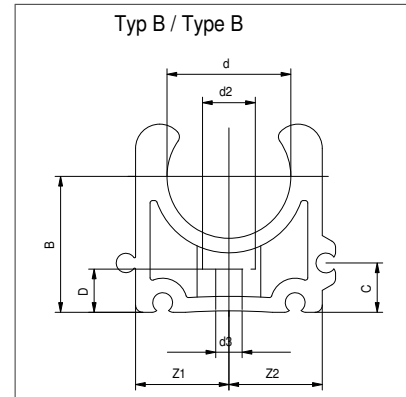
**Execution**  
injected, for metric pipe  
series,  
Type B: without clip

**Colour**  
black

**Matériau**  
PP

**Exécution**  
injecté, pour tubes en mm,  
Type B: sans arceau

**Couleur**  
noir



Art.code: PP-----RK---A-----SW09500---

0950

d	€	Art.-Nr.
mm		
16	1,45	023800001
20	1,70	023800002
25	1,85	023800003
32	2,40	023800004

# Rohrklemmen Typ C

Pipe clamps type C  
Clip de fixation type C

# SIMONA

**Werkstoff**  
PP

**Ausführung**  
gespritzt, für metrische  
Rohrdimensionen,  
Typ C: mit PP Klemmbügel

**Farbe**  
schwarz

**Anmerkung**  
d > 160 mm auf Anfrage

**Material**  
PP

**Execution**  
injected, for metric pipe  
series,  
Type C: with PP clip

**Colour**  
black

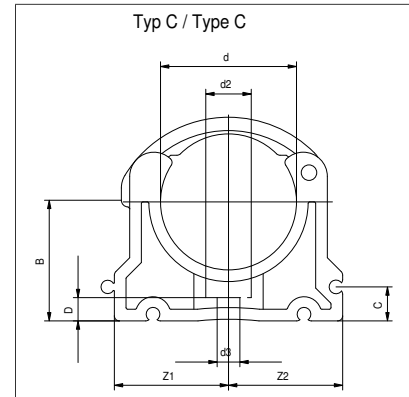
**Remark**  
d > 160 mm on request

**Matériau**  
PP

**Exécution**  
injecté, pour tubes en mm,  
Type C: avec arceau PP

**Couleur**  
noir

**Remarque**  
d > 160 mm sur demande



4.2

Art.code: PP-----RK---B-----SW09500---

0950

d	€	Art.-Nr.
mm		
40	3,20	023800005
50	3,65	023800006
63	4,85	023800007
75	8,20	023800008
90	10,30	023800009
110	11,75	023800010
125	17,25	023800011
140	19,55	023800012
160	22,40	023800013

# Distanzhalter für Rohrklemmen Typ B/Typ C

# SIMONA

Filling blocks for pipe clamps type B/type C

Bloc a relever pour clips de fixation type B/type C

4.2

**Werkstoff**  
PP

**Ausführung**

gespritzt, für metrische  
Rohrklemmen,  
Typ B: ohne Klemmbügel  
Typ C: mit PP Klemmbügel

**Farbe**  
schwarz

**Material**  
PP

**Execution**

injected, for metric pipe  
clamps,  
type B: without clip  
type C: with PP clip

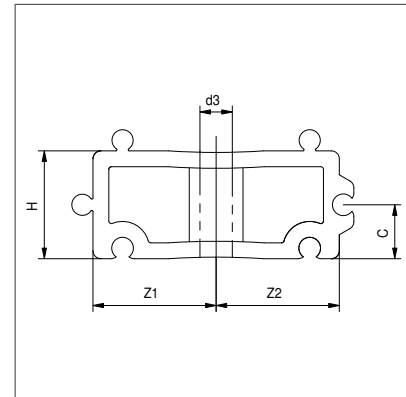
**Colour**  
black

**Matériau**  
PP

**Exécution**

injecté, pour clips de fixation  
en mm,  
type B: sans arceau  
type C: avec arceau PP

**Couleur**  
noir



Art.code: PP-----RK-----DH-----SW09500-----

0950

d	€	Art.-Nr.
mm		
25	1,40	023800016
32	1,60	023800017
40	2,30	023800018
63	3,55	023800020
75	5,65	023800021
90	5,75	023800022
110	6,50	023800023
125	9,35	023800024
140	10,60	023800025
160	12,25	023800026

# Anhang





■	<b>Anhang</b>		
		Verkaufsbedingungen Conditions of sale Conditions de vente	187
		Rechtliche Hinweise Legal notice Mentions légales	188
		Zusammenhänge zwischen SDR und PN Correlation between SDR and PN Corrélations entre SDR et PN	189
		Zulassungen/Normen Approvals/standards Homologations/normes	190
		Nationale und internationale Zulassungen National and international approvals Homologations nationales et internationales	193
		Werkstoffkennwerte Material properties Caractéristiques	194
		Zeichenerklärung Key Légende	197
		SIMONA worldwide	198



# Verkaufsbedingungen

# SIMONA

## Conditions of sale

## Conditions de vente

### Verkaufsbedingungen

Alle Preise sind unverbindliche Preisempfehlungen. Die Preise verstehen sich – soweit nicht anders vereinbart – zzgl. Mehrwertsteuer, inklusive Standardverpackung ab Werk.

Bei Bestellungen unter 250,- € Nettowarenwert erheben wir einen Mindermengenzuschlag in Höhe von 50,- € netto. Bei Aufträgen mit einem Nettowarenwert von

- Standardformteilen, Armaturen > 1.000,- €
- Rohren bis d 630 mm und 6 m Lieferlänge > 3.000,- €

liefern wir, inklusive Standardverpackung, frachtfrei innerhalb Deutschlands auf Gefahr und Rechnung des Käufers. Rohre > d 630 mm und Lieferlängen größer 6 m, Sonderformteile, Sonderbauteile, Schächte und sonstige Lieferungen werden unfrei ab Werk geliefert. Pro Mischpalette erheben wir einen Zuschlag von 55,- € netto. Für alle Lieferungen erheben wir auf den Nettowarenwert einen prozentualen Zuschlag für LKW-Maut, der auf der Rechnung gesondert ausgewiesen wird.

Die bestellte Ware ist zu dem vereinbarten Abnahmeterrmin abzurufen. Für Lieferungen, die über diesen Zeitraum hinaus, aus Gründen, die der Käufer zu vertreten hat, nicht innerhalb von einem Monat abgerufen werden und somit am Lager der SIMONA AG verbleiben, berechnen wir Lager- bzw. Kapitalbindungskosten in Höhe von 2% des Warenwertes pro angefangenem Monat. Unsere gesetzlichen und vertraglichen Ansprüche bleiben davon unberührt.

Abnahme-Prüfzeugnisse nach DIN EN 10204-3.1.B werden mit 25,- € in Rechnung gestellt.

Für jeden Vertrag gelten unsere allgemeinen Geschäftsbedingungen, die im Internet unter [www.simona.de](http://www.simona.de) abrufbar sind. Alle Maße sind – soweit nicht anders angegeben – in Millimeter. Alle Angaben sind ohne Gewähr. Technische Änderungen sind jederzeit vorbehalten. Sämtliche Angaben dieses Katalogs sind nach dem derzeitigen technischen Stand und bestem Wissen zusammengestellt. Alle Maß- und Gewichtsangaben sind theoretische Werte und unterliegen den normalen Fabrikations-toleranzen. Änderungen, auch bei Maßen, Gewicht und Konstruktion, bleiben vorbehalten.

### Conditions of sale

All prices are recommended prices. Unless otherwise agreed, prices are ex works including standard packaging but do not include Value Added Tax.

For orders below €250.00 (plus VAT) our handling charge is €50.00 (plus VAT). In the case of orders with a net value of

- > €1,000.00 relating to standard fittings, valves
- > €3,000.00 relating to pipes up to d 630 mm and up to a length of 6 m

we deliver carriage paid within Germany (incl. standard packaging) for the buyer's account and at the buyer's risk. Pipes with > d 630 mm and lengths in excess of 6 m, customised parts, shafts and other goods are delivered carriage forward ex works. An additional charge of €55.00 (plus VAT) is to be paid per mixed pallet. All deliveries are subject to a percentage surcharge, calculated on the basis of the order's net value, in respect of motorway tolls payable for heavy goods vehicles. This amount is itemised separately on the invoice.

The ordered goods are to be requested at the agreed dates specified for the acceptance of these goods. As regards consignments that have not been requested within one month for reasons for which the buyer is responsible and that must therefore be retained in storage by SIMONA AG, we charge an additional amount equivalent to 2% of the order value per month commenced for the purpose of covering the costs of warehousing and capital commitment. Our statutory and contractual rights shall not be affected hereby.

Acceptance test certificates to DIN EN 10204-3.1. B will be invoiced at €25.00.

For all contracts our Standard Terms and Conditions shall apply, which are available on [www.simona.de](http://www.simona.de). Unless otherwise specified, all dimensions are in millimetres. No liability can be accepted for information provided. Technical modifications may be made without notice. All details contained in this catalogue have been compiled according to the latest available technical data and to the best of our knowledge. All indications of dimension and weight are theoretical values and subject to standard production tolerances. We reserve the right to make technical changes – including the dimension, weight and construction.

### Conditions de vente

Tous nos prix sont des prix indicatifs. Les prix s'entendent – sauf dispositions contraires – hors TVA et emballage standard inclus, départ usine.

Toute commande inférieure à 250,- € net de valeur de marchandise se verra affectée d'une majoration pour quantité minimale d'un montant de 50,- € net. Pour les commandes présentant une valeur nette de marchandise de

- Raccords standard, vannes > 1.000,- €
- Tubes jusqu'à 630 mm diamètre et jusqu'à 6 m longueur de livraison > 3 000,- €

la livraison est franco de port, emballage standard inclus, sur le territoire allemand aux risques et pour le compte de l'acheteur. La livraison des tubes > diamètre 630 mm et longueurs de livraison supérieures à 6 m, des raccords spéciaux, des éléments de construction spéciaux, des puits ainsi que les autres livraisons s'effectuent départ usine, port dû. Nous prélevons un supplément de 55,- € net par palette mixte. Nous prélevons sur toutes les livraisons un supplément proportionnel à la valeur nette de la marchandise, dédié au péage des poids lourds; celui-ci apparaît séparément sur la facture.

La marchandise commandée devra être enlevée à la date d'enlèvement convenue. Pour toute livraison qui ne serait pas enlevée dans un délai d'un mois au-delà de cette période, pour des raisons incombant à l'acheteur, et qui resterait de ce fait dans l'entrepôt de SIMONA AG, nous facturons des frais de stockage (immobilisation du capital) à hauteur de 2% de la valeur de la marchandise par mois entamé. Les droits en vigueur et nos droits contractuels restent inchangés.

Les certificats de contrôle d'enlèvement selon la norme DIN EN 10204-3.1. B seront facturés 25,- €.

D'autre part, nos conditions générales de vente sont applicables et peuvent être consultées sous [www.simona.de](http://www.simona.de). Sauf dispositions contraires, toutes les mesures sont exprimées en millimètres. Toutes les données sont sans garantie. Sous réserve de modifications techniques à tout moment. Les renseignements contenus dans cette brochure correspondent à la situation actuelle de la technique et ont été réunis en notre âme et conscience. Toutes les dimensions et tous les poids indiqués sont des valeurs théoriques et sont soumis aux tolérances normales de fabrication. Nous nous réservons le droit d'apporter des modifications techniques – également dans les dimensions, poids et formes.

Legal notice

Mentions légales

## Rechtliche Hinweise

Mit Erscheinen dieses Drucks verlieren frühere Ausgaben ihre Gültigkeit.

Alle Angaben in diesem Katalog entsprechen dem heutigen Stand unserer Kenntnisse und sollen über unsere Produkte und mögliche Anwendungen informieren (Irrtum und Druckfehler vorbehalten). Sie haben somit nicht die Bedeutung, bestimmte Eigenschaften der Produkte oder deren Eignung für einen konkreten Einsatzzweck rechtlich verbindlich zuzusichern. Für Anwendungen, Verwendungen, Verarbeitungen oder den sonstigen Gebrauch dieser Informationen oder unserer Produkte, sowie die sich daraus ergebenden Folgen, übernehmen wir keine Haftung. Der Käufer ist verpflichtet, die Qualität sowie die Eigenschaften der Produkte zu kontrollieren; er übernimmt die volle Verantwortung für Auswahl, Anwendung, Verwendung und Verarbeitung der Produkte und den Gebrauch der Informationen sowie die Folgen daraus. Etwa bestehende Schutzrechte Dritter sind zu berücksichtigen. Wir gewähren, billigen oder unterstützen in keinem Fall die Verwendung unserer Produkte für Anwendungen, bei denen es sich um Implantate im menschlichen Körper handelt.

Ihre speziellen Fragen beantwortet Ihnen – im Regelfall kostenfrei für Sie – unsere Abteilung Anwendungstechnik Rohrleitungsbau.

## Legal notice

Upon publication of this document all previous editions shall become void.

All information furnished herein reflects our scope of knowledge at the point of publication and is designed to provide details of our products and potential fields of application (errors and omissions excepted, including typographical mistakes). The furnishing of such information shall not be deemed as constituting the provision of legally binding guarantees as to specific product-related properties or their suitability for specific areas of application. We shall assume no liability for the application, utilisation, processing or other use of this information or of our products. Furthermore, we shall assume no liability for any consequences related thereto. The purchaser is obliged to examine the quality and properties of these products; he shall be responsible in full for selecting, applying, utilising and processing said products as well as applying any information relating thereto, which shall also include all consequences associated with such actions. Third-party property rights shall be observed accordingly. Under no circumstances shall we approve, support or grant permission for the use of our products in applications related to implants in the human body.

Our Technical Applications Department is available to answer your specific questions free of charge.

## Mentions légales

Le présent document invalide et remplace les précédentes éditions.

Toutes les indications mentionnées dans ce document sont conformes à l'état actuel de nos connaissances ; elles visent à informer le lecteur sur nos produits et leurs applications possibles (sauf erreurs et fautes d'impression). Ainsi, elles n'ont pas pour objectif de garantir de manière juridiquement contraignante certaines caractéristiques des produits ou leur adéquation pour une application concrète. Nous n'assumons aucune responsabilité pour les applications, usages, transformations ou autres utilisations de ces informations ou de nos produits, ainsi que pour les conséquences en résultant. L'acheteur est tenu de contrôler la qualité ainsi que les propriétés de nos produits ; il assume l'entière responsabilité du choix, de l'application, de l'utilisation et de la transformation des produits et de l'usage des informations, ainsi que des conséquences en résultant. Les éventuels droits de propriété industrielle de tiers doivent être pris en compte. Nous ne cautionnons, n'autorisons ni n'encourageons en aucun cas l'utilisation de nos produits pour des applications sous forme d'implants dans le corps humain.

Pour toute question spéciale, notre département d'application technique se tient gratuitement à votre entière disposition.

# Zusammenhänge zwischen SDR und PN

Correlation between SDR and PN

Corrélations entre SDR et PN

	PE 80	PE 100	PE 80	PP-H AlphaPlus®	PP-R	PVDF	E-CTFE
Sicherheitskoeffizient SF Safety factor SF Facteur de sécurité SF	1,25	1,25	1,6	1,6	1,25	2,0	2,5
<b>SDR</b>	<b>PN<sup>1</sup></b>						
41	3,2	4	2,5	3,1	3,8		
33	4	5	3	3,9	4,8	10	
26	5	6,3	4	4,9	6,1		
21	6,4	8	5			16	10
17,6	7,4	9,6	6	7,5	9,3		
17	8	10	6,3				
13,6	10	12,5	8				
11	12,5	16	10	12,4	15,4		
9	16	20	12,5				
7,4	20	25	16	19,7	24,5		

<sup>1</sup> PN gilt für Wasser bei 20°C und einer rechnerischen Betriebsdauer von 50 Jahren.

Bei geschweißten Formteilen aus Rohr können sich je nach Art Verschwächungsbeiwerte ergeben.

<sup>1</sup> PN is valid for water at 20°C and a calculated life expectancy of 50 years.

In case of welded fittings made of pipes pressure reduction factors may arise.

<sup>1</sup> PN est valable pour l'eau à 20°C et une durée d'exploitation arithmétique de 50 ans.

Les raccords soudés peuvent donner lieu à des coefficients d'affaiblissement selon les cas d'espèce.

In den europäischen DIN 8074/8075 (PE) und DIN 8077/8078 (PP) sowie den anwendungsbezogenen DIN-EN- und ISO-Normen unterscheidet man zwischen verschiedenen Sicherheitsfaktoren, die bei gegebener Rohrgeometrie, d.h. Außendurchmesser – Wanddickenverhältnissen (SDR), zu unterschiedlichen PN-Belastungen führen. Die Übersicht soll diese Zusammenhänge verdeutlichen. Der Anwender kann in der Praxis die Sicherheitsfaktoren je nach Anforderung wählen. Detaillierte Angaben finden Sie in unserem technischen Handbuch für Rohrleitungssysteme oder unserer DVD SIMCAT.

### Anmerkung

SDR, Standard Dimension Ratio, entspricht dem Rohraussendurchmesser dividiert durch die Wandstärke.

Bei Formteilen in PE 100 finden Sie teilweise die SDR-Angabe SDR 17/17,6. Bei diesen Produkten erfolgt eine Fertigung im überscheidenden Toleranzbereich von SDR 17 und SDR 17,6. Diese Formteile können daher sowohl mit Heizelementstumpfschweißung als auch bei Eignung für Heizwendelschweißung (mit langen Schweißenden) mit Bauteilen in SDR 17 oder SDR 17,6 verbunden werden.

The European standards DIN 8074/8075 (PE) and DIN 8077/8078 (PP) as well as the application-specific DIN EN and ISO standards distinguish between different safety factors, leading to different PN loads for a given pipe geometry, i.e. outer diameter – wall thickness ratio (SDR). The table above is designed to illustrate the correlation. In practice, users can select safety factors according to their requirements. For further details, please refer to our engineering manual for piping systems or our DVD SIMCAT.

### Note

SDR, Standard Dimension Ratio, corresponds to the outer diameter of pipe divided by wall thickness.

Some of the PE 100 fittings are indicated with the SDR denomination SDR 17/17,6. These items are produced within the tolerance range of SDR 17 and SDR 17,6. These fittings can consequently be connected to component parts of pressure rating SDR 17 or SDR 17,6 by heated element butt welding and, if suitable, by heated coil welding (with elongated spigots) as well.

Selon la norme DIN 8074/8075 (PE) et la norme DIN 8077/8078 (PP) ainsi que les normes DIN EN et ISO, on différencie plusieurs facteurs de sécurité qui, pour une dimension définie du tube – à savoir le diamètre extérieur et le ratio d'épaisseur (SDR) – conduit à des pressions (PN) variables. Le tableau permet d'établir les correspondances. L'utilisateur peut, dans la pratique, choisir selon ces besoins le facteur de sécurité. Des indications plus détaillées sont contenues dans notre manuel technique pour système de conduites tubulaires ou notre DVD SIMCAT.

### Remarque

SDR, Standard Dimension Ratio, correspond au diamètre extérieur du tube divisé par l'épaisseur de paroi.

Quelques raccords en PE 100 sont marqués avec la dénomination SDR 17/17,6. Ces raccords se fabriquent dans la marge de tolérance de SDR 17 et de SDR 17,6. Par conséquent les raccords peuvent être joints avec des éléments de la pression nominale SDR 17 ou SDR 17,6 par soudage bout à bout ou par soudage par raccord électrosoudable (avec branches allongées).

## Zulassungen/Normen

	Maße, allgemeine Güteanforderungen und Prüfungen	Zusätzlich geltende Normen und Richtlinien	Prüfzeichen
<b>Rohre</b>			
PE 80/PE 100 Druckrohre	DIN EN ISO 15494	DIN 8074/8075	DIBt: Z-40.23-311 (für wassergefährdende Flüssigkeiten, §19 WHG)
PE 100 Abwasserdruckrohre	DIN EN 12201	DIN 8074/8075	
PE 100 Trinkwasserrohre	DIN EN 12201, DVGW GW 335 – Teil A2	DIN 8074/8075	DVGW, WRAS
PE 100 Gasrohre	DIN EN 1555, DVGW GW 335 – Teil A2	DIN 8074/8075	DVGW
PE 80 CoEx Kanalrohre	DIN EN 12666	In Anlehnung an DIN 8074/8075	
PE 80 Hausabflussrohre	DIN 8074/8075	DIN EN 1519	
PE 100 RC Druckrohre	DIN EN ISO 12201	DIN 8074/8075	PAS 1075 Typ 1/2
PE 100 SPC-Rohre	Kernrohr in Anlehnung an DIN 8074/8075 DIN EN 12201	Schutzmantel nach DIN 4033 (DIN EN ISO 1610)	PAS 1075 Typ 3 DVGW
PE 100 SPC RC-Rohre			
PE-EL Druckrohre	DIN 8074/8075		
PP-H AlphaPlus® Druckrohre	DIN EN ISO 15494	DIN 8077/8078	DIBt: Z-40.23-325 (für wassergefährdende Flüssigkeiten, §19 WHG)
PPs Lüftungsrohre	In Anlehnung an DIN 8077/8078	DIN 4102, Brandschutz- klasse B1	MPA Prüfzeugnis P-BWU03-I-16.5.8 (Schwerentflammbarer Baustoff)
PP-EL-s Lüftungsrohre	In Anlehnung an DIN 8077/8078	UL 94 V-0, Brandschutz- klasse V-0	
PVDF Druckrohre	DIN EN ISO 10931		DIBt: Z-40.23-323 (für wassergefährdende Flüssigkeiten, §19 WHG) FM-Zulassung (Brandschutz): 3003707, Class Number 4910
E-CTFE Druckrohre	In Anlehnung an DIN EN ISO 10931		

## Formteile

PE 100 Spritzgussfittings	DIN EN ISO 15494		DIBt: Z-40.23-322 (für wassergefährdende Flüssigkeiten, §19 WHG)
PE 100 Spritzgussfittings für Trinkwasser	DIN EN 12201	DVGW GW 335 – Teil B2	DVGW, WRAS, PIIP, KIWA, GOST (FOCT)
PE 100 Spritzgussfittings für Gas	DIN EN 1555	DVGW GW 335 – Teil B2	DVGW, PIIP, GOST (FOCT)
PE 100 Spritzgussfittings für Abwasserdruckleitungen	DIN EN 12201		
PE 80/PE 100 Formteile für Abwasserleitungen	DIN EN 12666		DVGW
PP Spritzgussfittings	DIN EN ISO 15494		DIBt: Z-40.23-326 (für wassergefährdende Flüssigkeiten, §19 WHG), GOST (FOCT)
PVDF Spritzgussfittings	DIN EN ISO 10931		DIBt: Z-40.23-324 (für wassergefährdende Flüssigkeiten, §19 WHG) FM-Zulassung (Brandschutz): 3003707, Class Number 4910, GOST (FOCT)

Regelmäßige externe Überwachungen werden von folgenden Prüfinstituten durchgeführt: TÜV Süd Deutschland, SKZ, MPA Darmstadt, KIWA Niederlande, IIP Italien, Electrabel Belium, Benor Belgien.

## Approvals/standards

	Dimensions, general quality requirements and tests	Standards and guidelines also applicable	Test symbols
<b>Pipes</b>			
PE 80/PE 100 pressure pipes	DIN EN ISO 15494	DIN 8074/8075	DIBt: Z-40.23-311 (for water-endangering liquids, §19 WHG)
PE 100 waste-water pressure pipes	DIN EN 12201	DIN 8074/8075	
PE 100 drinking water pipes	DIN EN 12201, DVGW GW 335 – Part A2	DIN 8074/8075	DVGW, WRAS
PE 100 gas pipes	DIN EN 1555, DVGW GW 335 – Part A2	DIN 8074/8075	DVGW
PE 80 CoEx sewer pipes	DIN EN 12666	Based on DIN 8074/8075	
PE 80 effluent pipes	DIN 8074/8075	DIN EN 1519	
PE 100 RC pressure pipes	DIN EN ISO 12201	DIN 8074/8075	PAS 1075 Type 1/2
PE 100 SPC protective-jacket pipes PE 100 SPC-RC pipes	Inner pipe based on DIN 8074/8075 DIN EN ISO 12201	DIN 19537, DIN 19533, protective jacket as per DIN 4033 (DIN EN ISO 1610)	PAS 1075 Type 3 DVGW
PE-EL pressure pipes	DIN 8074/8075		
PP-H AlphaPlus® pressure pipes	DIN EN ISO 15494	DIN 8077/8078	DIBt: Z-40.23-325 (for water-endangering liquids, §19 WHG)
PPs ventilation pipes	Based on DIN 8077/8078	DIN 4102, fire protection classification B1	MPA: P-BWU03-I-16.5.8 (low-flammability building material)
PP-EL-s ventilation pipes	Based on DIN 8077/8078	UL 94 V-0, fire protection classification V-0	
PVDF pressure pipes	DIN EN ISO 10931		DIBt: Z-40.23-323 (for water-endangering liquids, §19 WHG) FM-approval (fire protection): 3003707, class number 4910
E-CTFE pressure pipes	Based on DIN EN ISO 10931		

## Fittings

PE 100 injection-moulded fittings	DIN EN ISO 15494		DIBt: Z-40.23-322 (for water-endangering liquids, §19 WHG)
PE 100 injection-moulded fittings for drinking water	DIN EN 12201	DVGW GW 335 – Part B2	DVGW, WRAS, PIIP, KIWA, GOST (FOCT)
PE 100 injection-moulded fittings for gas	DIN EN 1555	DVGW GW 335 – Part B2	DVGW, PIIP, GOST (FOCT)
PE 100 injection-moulded fittings for waste water pressure pipes	DIN EN 12201		
PE 80/PE 100 fittings for sewers and waste water pipes	DIN EN 12666		DVGW
PP injection-moulded fittings	DIN EN ISO 15494		DIBt: Z-40.23-326 (for water-endangering liquids, §19 WHG), GOST (FOCT)
PVDF injection moulding	DIN EN ISO 10931		DIBt: Z-40.23-324 (for water-endangering liquids, §19 WHG) FM-approval (fire protection): 3003707, class number 4910, GOST (FOCT)

Regular external monitoring is performed by the following state-approved testing bodies: TÜV South Germany, SKZ, MPA Darmstadt, KIWA Netherlands, IIP Italy, Electrabel Belgium, Benor Belgium.

## Homologations/normes

	Cotes, conditions générales de conformité et contrôles	Normes et directives supplémentaires en vigueur	Marque d'homologation
<b>Tubes</b>			
Tubes de pression PE 80/PE 100	DIN EN ISO 15494	DIN 8074/8075	DIBt : Z-40.23-311 (pour les liquides mettant l'eau en danger, §19 WHG)
Tubes de pression pour eaux usées PE 100	DIN EN 12201	DIN 8074/8075	
Tubes de pression pour eau potable PE 100	DIN EN 12201, DVGW GW 335 – partie A2	DIN 8074/8075	DVGW, WRAS
Tubes à gaz PE 100	DIN EN 1555, DVGW GW 335 – partie A2	DIN 8074/8075	DVGW
Tubes de canalisation PE 80 CoEx	DIN EN 12666	Basés sur la DIN 8074/8075	
Tubes d'évacuation PE 80	DIN 8074/8075	DIN EN 1519	
Tubes de pression PE 100 RC	DIN EN ISO 12201	DIN 8074/8075	PAS 1075 Typ 1/2
Tubes SPC PE 100 Tubes SPC-RC PE 100	Tube central basé sur la DIN 8074/8075 DIN EN 12201	DIN 19537, DIN 19533, enveloppe protectrice selon DIN 4033 (DIN EN ISO 1610)	PAS 1075 Typ 3 DVGW
Tubes de pression PE-EL	DIN 8074/8075		
Tubes de pression PP-H AlphaPlus®	DIN EN ISO 15494	DIN 8077/8078	DIBt : Z-40.23-325 (pour les liquides mettant l'eau en danger, §19 WHG)
Tubes de ventilation PPs	Basés sur la DIN 8077/8078	DIN 4102, résistant au feu conformément à la classe B1	MPA : P-BWU03-I-16.5.8 (matériau de construction difficilement inflammable)
Tubes de ventilation PP-EL-s	Basés sur la DIN 8077/8078	UL 94 V-0, résistant au feu conformément à la classe V-0	
Tubes de pression PVDF	DIN EN ISO 10931		DIBt : Z-40.23-323 (pour les liquides mettant l'eau en danger, §19 WHG) Autorisation FM (coupe-feu) : 3003707, Catégorie N° 4910
Tubes de pression E-CTFE	Basés sur la DIN EN ISO 10931		

## Raccords

Raccords moulés par injection PE 100	DIN EN ISO 15494		DIBt : Z-40.23-322 (pour les liquides mettant l'eau en danger, §19 WHG)
Raccords moulés par injection pour eau potable PE 100	DIN EN 12201	DVGW GW 335 – partie B2	DVGW, WRAS, PIIP, KIWA, GOST (FOCT)
Raccords moulés par injection pour le gaz PE 100	DIN EN 1555	DVGW GW 335 – partie B2	DVGW, PIIP, GOST (FOCT)
Raccords moulés par injection pour tubes de pression pour eaux usées PE 100	DIN EN 12201		
Raccords pour canalisations et conduites d'eaux usées PE 80/PE 100	DIN EN 12666		DVGW
Raccords moulés par injection PP	DIN EN ISO 15494		DIBt : Z-40.23-326 (pour les liquides mettant l'eau en danger, §19 WHG), GOST (FOCT)
Pièces moulées par injection PVDF	DIN EN ISO 10931		DIBt : Z-40.23-324 (pour les liquides mettant l'eau en danger, §19 WHG) Autorisation FM (coupe-feu) : 3003707, Catégorie N° 4910, GOST (FOCT)

Un contrôle externe régulier est effectué par les bureaux de vérification suivants, reconnus par l'État : TÜV Allemagne Sud, SKZ, MPA Darmstadt (Allemagne), KIWA Pays Bas, IIP Italie, Electrabel Belgique, Benor Belgique.



# Nationale und internationale Zulassungen

**SIMONA**

National and international approvals

Homologations nationales et internationales

SIMONA Produkte entsprechen den wichtigsten Richtlinien und Normen. Wir unterziehen unsere Produkte regelmäßigen Prüfungen und Langzeittests: intern, in unserem hauseigenen Labor und extern durch unabhängige Prüfungsinstitute.

SIMONA products comply with all principal regulations and standards. Our products regularly undergo inspection and long-term testing: at our own engineering laboratory and at independent test organisations.

Les produits SIMONA répondent aux directives et normes les plus sévères. Nous soumettons régulièrement nos produits à des contrôles et des tests prolongés : en interne, dans notre propre laboratoire ainsi qu'en externe par le biais d'instituts de contrôle indépendants.

## PE



## PE, PP, PVDF



## PVDF



## Werkstoffkennwerte

	PE 80	PE 100	PE 100 RC	PE-EL	PP-H Alpha-Plus®	PP-R	PPs	PP-EL-s	PVDF	E-CTFE
Dichte, g/cm <sup>3</sup> , DIN EN ISO 1183	0,950	0,960	0,960	0,990	0,915	0,900	0,950	1,180	1,780	1,680
Streckspannung, MPa, DIN EN ISO 527	22	23	23	26	33	24	32	25	55	31
Dehnung bei Streckspannung, %, DIN EN ISO 527	9	9	9	7	8	10	8	7	8	4
Reißdehnung, %, DIN EN ISO 527	300	600	> 350	60	80	>50	100	40	30	125
Zug-E-Modul, MPa, DIN EN ISO 527	800	1100	1000	1300	1700	800	1600	1400	1950	1650
Schlagzähigkeit, kJ/m <sup>2</sup> , DIN EN ISO 179	ohne Bruch	ohne Bruch	ohne Bruch	ohne Bruch	ohne Bruch	ohne Bruch	ohne Bruch	ohne Bruch	ohne Bruch	ohne Bruch
Kerbschlagzähigkeit, kJ/m <sup>2</sup> , DIN EN ISO 179	12	30	30	6	9	20	6	5	12	> 100
Kugeldruckhärte, MPa, DIN EN ISO 2039-1	40	40	40	50	70	45	70	66	120	56
Shorehärte D, DIN EN ISO 868	63	65	63	67	72	65	72	70	78	74
Mittlerer thermischer Längenausdehnungs-Koeffizient, K <sup>-1</sup> , DIN 53752	1,8 · 10 <sup>-4</sup>	1,8 · 10 <sup>-4</sup>	1,8 · 10 <sup>-4</sup>	1,8 · 10 <sup>-4</sup>	1,6 · 10 <sup>-4</sup>	1,6 · 10 <sup>-4</sup>	1,6 · 10 <sup>-4</sup>	1,6 · 10 <sup>-4</sup>	1,3 · 10 <sup>-4</sup>	0,5 · 10 <sup>-4</sup>
Wärmeleitfähigkeit, W/m · K, DIN 52612	0,38	0,38	0,38	0,38	0,22	0,22	0,22	–	0,14	0,15
FNCT, Std., ISO 16770/PAS 1075	> 100	> 300	> 3300 <sup>1</sup>	–	> 500 <sup>1</sup>	> 500 <sup>1</sup>	–	–	> 200 <sup>2</sup>	–
Durchschlagfestigkeit, kV/mm, DIN EN 60243-1	47	47	47	–	52	52	22	–	25	–
Spez. Oberflächenwiderstand, Ohm, DIN IEC 60093	10 <sup>14</sup>	10 <sup>14</sup>	10 <sup>14</sup>	≤ 10 <sup>6</sup>	10 <sup>14</sup>	10 <sup>14</sup>	10 <sup>14</sup>	≤ 10 <sup>6</sup>	10 <sup>13</sup>	10 <sup>15</sup>
Brandverhalten, DIN 4102	B2	B2	B2	B2	B2	B2	B1	B2 <sup>3</sup>	B1	B1
Physiologische Unbedenklichkeit nach BfR	ja	ja	ja	nein	ja	ja	nein	nein	ja	ja
Chemische Widerstandsfähigkeit DVS 2205-1	erfüllt BB 5	erfüllt BB 5	erfüllt BB 5	–	erfüllt BB 5	erfüllt BB 5	–	–	erfüllt BB 4	erfüllt BB 4
Temperatureinsatzbereich, °C	–40 bis +80	–50 bis +80	–50 bis +80	–20 bis +80	0 bis +100	0 bis +80	0 bis +100	0 bis +80	–30 bis +140	–40 bis +150
MRS, MPa, ISO 9080	8	10	10	8	10	8	–	–	–	–
OIT, min, EN 728	30	30	30	20	–	–	–	–	–	–

<sup>1</sup> 80° C / 4 MPa

<sup>2</sup> 95° C / 6 MPa

<sup>3</sup> UL 94-V0

## Material specifications

	PE 80	PE 100	PE 100 RC	PE-EL	PP-H Alpha-Plus®	PP-R	PPs	PP-EL-s	PVDF	E-CTFE
Density, g/cm <sup>3</sup> , DIN EN ISO 1183	0.950	0.960	0.960	0.990	0.915	0.900	0.950	1.180	1.780	1.680
Yield stress, MPa, DIN EN ISO 527	22	23	23	26	33	24	32	25	55	31
Elongation at yield, %, DIN EN ISO 527	9	9	9	7	8	10	8	7	8	4
Elongation at break, %, DIN EN ISO 527	300	600	> 350	60	80	>50	100	40	30	125
Tensile modulus of elasticity, MPa, DIN EN ISO 527	800	1100	1000	1300	1700	800	1600	1400	1950	1650
Impact strength, kJ/m <sup>2</sup> , DIN EN ISO 179	no break	no break	no break	no break	no break	no break	no break	no break	no break	no break
Notched impact strength, kJ/m <sup>2</sup> , DIN EN ISO 179	12	30	30	6	9	20	6	5	12	> 100
Ball indentation hardness, MPa, DIN EN ISO 2039-1	40	40	40	50	70	45	70	66	120	56
Shore hardness D, DIN EN ISO 868	63	65	63	67	72	65	72	70	78	74
Mean coefficient of linear thermal expansion, K <sup>-1</sup> , DIN 53752	1.8 · 10 <sup>-4</sup>	1.8 · 10 <sup>-4</sup>	1.8 · 10 <sup>-4</sup>	1.8 · 10 <sup>-4</sup>	1.6 · 10 <sup>-4</sup>	1.6 · 10 <sup>-4</sup>	1.6 · 10 <sup>-4</sup>	1.6 · 10 <sup>-4</sup>	1.3 · 10 <sup>-4</sup>	0.5 · 10 <sup>-4</sup>
Thermal conductivity, W/m · K, DIN 52612	0.38	0.38	0.38	0.38	0.22	0.22	0.22	–	0.14	0.15
FNCT, Hours, ISO 16770/PAS 1075	> 100	> 300	> 3300 <sup>1</sup>	–	> 500 <sup>1</sup>	> 500 <sup>1</sup>	–	–	> 200 <sup>2</sup>	–
Dielectric strength, kV/mm, DIN EN 60243-1	47	47	47	–	52	52	22	–	25	–
Specific surface resistance, Ohm, DIN IEC 60093	10 <sup>14</sup>	10 <sup>14</sup>	10 <sup>14</sup>	≤ 10 <sup>6</sup>	10 <sup>14</sup>	10 <sup>14</sup>	10 <sup>14</sup>	≤ 10 <sup>6</sup>	10 <sup>13</sup>	10 <sup>15</sup>
Fire behaviour, DIN 4102	B2	B2	B2	B2	B2	B2	B1	B2 <sup>3</sup>	B1	B1
Physiological acceptability as per BFR	yes	yes	yes	no	yes	yes	no	no	yes	yes
Chemical resistance DVS 2205-1	fulfilled BB 5	fulfilled BB 5	fulfilled BB 5	–	fulfilled BB 5	fulfilled BB 5	–	–	fulfilled BB 4	fulfilled BB 4
Temperature range, °C	–40 to +80	–50 to +80	–50 to +80	–20 to +80	0 to +100	0 to +80	0 to +100	0 to +80	–30 to +140	–40 to +150
MRS, MPa, ISO 9080	8	10	10	8	10	8	–	–	–	–
OIT, min, EN 728	30	30	30	20	–	–	–	–	–	–

<sup>1</sup> 80° C / 4 MPa

<sup>2</sup> 95° C / 6 MPa

<sup>3</sup> UL 94-V0

## Paramètres caractéristiques

	PE 80	PE 100	PE 100 RC	PE-EL	PP-H Alpha-Plus®	PP-R	PPs	PP-EL-s	PVDF	E-CTFE
Densité, g/cm <sup>3</sup> , DIN EN ISO 1183	0,950	0,960	0,960	0,990	0,915	0,900	0,950	1,180	1,780	1,680
Résistance au seuil de fluage, MPa, DIN EN ISO 527	22	23	23	26	33	24	32	25	55	31
Allongement au seuil de fluage, %, DIN EN ISO 527	9	9	9	7	8	10	8	7	8	4
Allongement à la rupture, %, DIN EN ISO 527	300	600	> 350	60	80	>50	100	40	30	125
Module E à la traction, MPa, DIN EN ISO 527	800	1100	1000	1300	1700	800	1600	1400	1950	1650
Résistance sur éprouvette lisse, kJ/m <sup>2</sup> , DIN EN ISO 179	sans casse	sans casse	sans casse	sans casse	sans casse	sans casse	sans casse	sans casse	sans casse	sans casse
Résistance sur éprouvette entaillée, kJ/m <sup>2</sup> , DIN EN ISO 179	12	30	30	6	9	20	6	5	12	> 100
Dureté à la bille, MPa, DIN EN ISO 2039-1	40	40	40	50	70	45	70	66	120	56
Dureté Shore D, DIN EN ISO 868	63	65	63	67	72	65	72	70	78	74
Coefficient de dilatation linéique thermique, K <sup>-1</sup> , DIN 53752	1,8 · 10 <sup>-4</sup>	1,8 · 10 <sup>-4</sup>	1,8 · 10 <sup>-4</sup>	1,8 · 10 <sup>-4</sup>	1,6 · 10 <sup>-4</sup>	1,6 · 10 <sup>-4</sup>	1,6 · 10 <sup>-4</sup>	1,6 · 10 <sup>-4</sup>	1,3 · 10 <sup>-4</sup>	0,5 · 10 <sup>-4</sup>
Conductibilité thermique, W/m · K, DIN 52612	0,38	0,38	0,38	0,38	0,22	0,22	0,22	–	0,14	0,15
FNCT, heures, ISO 16770/PAS 1075	> 100	> 300	> 3300 <sup>1</sup>	–	> 500 <sup>1</sup>	> 500 <sup>1</sup>	–	–	> 200 <sup>2</sup>	–
Rigidité diélectrique, kV/mm, DIN EN 60243-1	47	47	47	–	52	52	22	–	25	–
Résistivité transversale, Ohm, DIN IEC 60093	10 <sup>14</sup>	10 <sup>14</sup>	10 <sup>14</sup>	≤ 10 <sup>6</sup>	10 <sup>14</sup>	10 <sup>14</sup>	10 <sup>14</sup>	≤ 10 <sup>6</sup>	10 <sup>13</sup>	10 <sup>15</sup>
Comportement à la flamme, DIN 4102	B2	B2	B2	B2	B2	B2	B1	B2 <sup>3</sup>	B1	B1
Innocuité physiologique selon le BFR	oui	oui	oui	non	oui	oui	non	non	oui	oui
Résistance chimique DVS 2205-1	conforme BB 5	conforme BB 5	conforme BB 5	–	conforme BB 5	conforme BB 5	–	–	conforme BB 4	conforme BB 4
Température d'utilisation, °C,	–40 à +80	–50 à +80	–50 à +80	–20 à +80	0 à +100	0 à +80	0 à +100	0 à +80	–30 à +140	–40 à +150
MRS, MPa, ISO 9080	8	10	10	8	10	8	–	–	–	–
OIT, min, EN 728	30	30	30	20	–	–	–	–	–	–

<sup>1</sup> 80° C / 4 MPa

<sup>2</sup> 95° C / 6 MPa

<sup>3</sup> UL 94-V0

## Key

## Légende

### Werkstoffe · Materials · Matériau

PE	Polyethylen	polyethylene	Polyéthylène
PE-EL	Polyethylen, elektrisch leitfähig	polyethylene, electrically conductive	Polyéthylène, électroconducteur
PE RC	Polyethylen, resistant to crack	polyethylene, resistant to crack	Polyéthylène, resistant to crack
PP-H AlphaPlus®	Polypropylen-Homopolymer, alpha-nukleiert	polypropylene, homopolymer, alpha-nucleated	Polypropylène, homopolymère, alpha-nuclée
PP-R	Polypropylen-Random	polypropylene, random copolymer	Polypropylène, random copolymère
PPs	Polypropylen, schwerentflammbar	polypropylene, flame retardant	Polypropylène, difficilement inflammable
PP-EL-s	Polypropylen, elektrisch leitfähig, schwerentflammbar	polypropylene, electrically conductive, flame retardant	Polypropylène, électroconducteur, difficilement inflammable
PVDF	Polyvinylidenfluorid	polyvinylidene fluoride	Polyfluorure de vinylidène
E-CTFE	Ethylen-Chlortrifluoroethylen	ethylene-chlorotrifluoroethylene	Ethylène-chlorotrifluoroéthylène

### Normen, Richtlinien · Norms, guidelines · Normes, recommendations

ANSI	American National Standard Institute	American National Standard Institute	American National Standard Institute
DIBt	Deutsches Institut für Bautechnik	Deutsches Institut für Bautechnik	Deutsches Institut für Bautechnik
DIN	Deutsche Industrienorm	Deutsche Industrienorm	Deutsche Industrienorm
DVGW	Deutscher Verband für Gas und Wasser	Deutscher Verband für Gas und Wasser	Deutscher Verband für Gas und Wasser
PAS	Publicly Available Specification	Publicly Available Specification	Publicly Available Specification
EN	Europäische Norm	European standard	Norme européenne
FM	Factory Mutual Research	Factory Mutual Research	Factory Mutual Research
ISO	International Standardization Organisation	International Standardization Organisation	International Standardization Organisation
TÜV	Technischer Überwachungsverein	Technischer Überwachungsverein	Technischer Überwachungsverein
WRAS	Water Regulations Advisory Scheme	Water Regulations Advisory Scheme	Water Regulations Advisory Scheme
LNE	Laboratoire National d'Essais	Laboratoire National d'Essais	Laboratoire National d'Essais
IIP	Istituto Italiano dei Plastici	Istituto Italiano dei Plastici	Istituto Italiano dei Plastici
KIWA	Unabhängige Zertifizierungsstelle	Independent certification body	Organisme de certification indépendant
GOST	Gossudarstwenny Standart (Staatl. Standard)	Gossudarstwenny Standart (Nat. standard)	Gossudarstwenny Standart (Norme d'état)

### Abkürzungen, Maße und Dimensionen · Abbreviations, measures and dimensions · Abréviations, mesures et dimensions

d	Rohraußendurchmesser	outer diameter of pipe	diamètre extérieur du tube
DN	Nennweite	nominal diameter	diamètre nominal
e	Wandstärke	wall thickness	épaisseur de paroi
kg	Kilogramm pro Stück	kilogram per piece	kilogramme par pièce
kg/m	Kilogramm pro Meter	kilogram per meter	kilogramme par mètre
m	Meter	meter	mètre
mm	Millimeter	millimeter	millimètre
NPT	Rohraußen-, -innengewinde, konisch	threaded female/male end conical	manchon taraudé mâle/femelle cylindrique
PN	Nenndruck	nominal pressure	pression nominale
R	Rohraußengewinde, zylindrisch	threaded male end cylindric	manchon taraudé mâle cylindrique
Rp	Rohrinnengewinde, zylindrisch	threaded female end cylindric	manchon taraudé femelle cylindrique
SF	Sicherheitsfaktor	Safety factor	facteur de sécurité

### Zusatzstoffe (Dichtungen) · Materials (seals) · Matériau (joints)

EPDM	Ethylen-Propylen-Kautschuk	ethylene-propylene-caoutchouc	éthylène-propylène-caoutchouc
FPM	Fluor-Kautschuk	fluoro-caoutchouc	caoutchouc fluoré
NBR	Nitril-Kautschuk	nitrile rubber	caoutchouc nitrile

**SIMONA AG****Teichweg 16****55606 Kirn****Germany**

Phone +49 (0) 67 52 14-0

Fax +49 (0) 67 52 14-211

mail@simona.de

www.simona.de

**PRODUCTION SITES****Plant I**

Teichweg 16

55606 Kirn

Germany

**Plant II**

Sulzbacher Straße 77

55606 Kirn

Germany

**Plant III**

Gewerbestraße 1-2

77975 Ringsheim

Germany

**SIMONA Plast-Technik s.r.o.**

U Autodílen 23

43603 Litvínov-Chudeřín

Czech Republic

**SIMONA ENGINEERING PLASTICS  
(Guangdong) Co. Ltd.**

No. 368 Jinou Road

High &amp; New Technology Industrial

Development Zone

Jiangmen, Guangdong

China 529000

**SIMONA AMERICA INC.**

64 N. Conahan Drive

Hazleton, PA 18201

USA

**SALES OFFICES****SIMONA S.A.S. FRANCE**

Z.I. 1, rue du Plant Loger

95335 Domont Cedex

France

Phone +33 (0) 1 39 35 49 49

Fax +33 (0) 1 39 91 05 58

mail@simona-fr.com

www.simona-fr.com

**SIMONA UK LIMITED**

Telford Drive

Brookmead Industrial Park

Stafford ST16 3ST

Great Britain

Phone +44 (0) 1785 22 24 44

Fax +44 (0) 1785 22 20 80

mail@simona-uk.com

www.simona-uk.com

**SIMONA AG SWITZERLAND**

Industriezone

Bäumlimattstrasse 16

4313 Möhlin

Switzerland

Phone +41 (0) 61 855 90 70

Fax +41 (0) 61 855 90 75

mail@simona-ch.com

www.simona-ch.com

**SIMONA S.r.l. ITALIA**

Via Padana Superiore 19/B

20090 Vimodrone (MI)

Italy

Phone +39 02 25 08 51

Fax +39 02 25 08 520

mail@simona-it.com

www.simona-it.com

**SIMONA IBERICA  
SEMIELABORADOS S.L.**

Doctor Josep Castells, 26-30

Polígono Industrial Fonollar

08830 Sant Boi de Llobregat

Spain

Phone +34 93 635 41 03

Fax +34 93 630 88 90

mail@simona-es.com

www.simona-es.com

**SIMONA-PLASTICS CZ, s.r.o.**

Zděbradská ul. 70

25101 Říčany-Jažlovice

Czech Republic

Phone +420 323 63 78 3-7/-8/-9

Fax +420 323 63 78 48

mail@simona-cz.com

www.simona-cz.com

**SIMONA POLSKA Sp. z o.o.**

ul. Wrocławska 36

Wojkowice k / Wrocławia

55-020 Żórawina

Poland

Phone +48 (0) 71 352 80 20

Fax +48 (0) 71 352 81 40

mail@simona-pl.com

www.simona-pl.com

**OOO "SIMONA RUS"**

Prospekt Andropova, 18, Bl. 6

115432 Moscow

Russian Federation

Phone +7 (499) 683 00 41

Fax +7 (499) 683 00 42

mail@simona-ru.com

www.simona-ru.com

**SIMONA FAR EAST LIMITED**

Room 501, 5/F

CCT Telecom Building

11 Wo Shing Street

Fo Tan, Hong Kong

China

Phone +852 29 47 01 93

Fax +852 29 47 01 98

sales@simona.com.hk

**SIMONA ENGINEERING PLASTICS  
TRADING (Shanghai) Co. Ltd.**

Room C, 19/F, Block A

Jia Fa Mansion

129 Da Tian Road, Jing An District

Shanghai

China 200041

Phone +86 21 6267 0881

Fax +86 21 6267 0885

shanghai@simona.com.cn

**SIMONA AMERICA INC.**

64 N. Conahan Drive

Hazleton, PA 18201

USA

Phone +1 866 501 2992

Fax +1 800 522 4857

mail@simona-america.com

www.simona-america.com



**SIMONA AG**

Teichweg 16

D-55606 Kirn

Phone +49 (0) 67 52 14-0

Fax +49 (0) 67 52 14-211

mail@simona.de

www.simona.de

